

AQUASOL MINI R,C,B1,B2

COD 4648,4649,4655,4661



TIPO E POTENZA LAMPADA
TYPE AND POWER OF BULB
GLÜHLAMPENSTÄRKE
TYPE ET PUISSANCE DEL'AMPOULE

HALOPAR16
HI-SPOT ES50

TENSIONE
VOLTAGE
SPANNUNG
TENSION

230V
MAX 35W

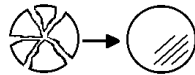
PTL
SOCKET

GU10

MADE IN ITALY IP67 CL.1



CE



-SOSTITUIRE I VETRI DI PROTEZIONE DANNEGGIATI
-REPLACE THE DAMAGED PROTECTIVE GLASS SCREENS
-DIE BESCHÄDIGTEN SCHUTZGLÄSER ERSETZEN
-REPLACER LES VERRRES DE PROTECTION ABIMES

ATTENZIONE: LA SICUREZZA DELL'APPARECCHIO E' GARANTITA SOLO CON L'USO APPROPRIATO DELLE SEGUENTI ISTRUZIONI; PERTANTO E' NECESSARIO CONSERVARLE
WARNING: THE SAFETY OF THIS FIXTURE IS GUARANTEED ONLY IF YOU COMPLY WITH THESE INSTRUCTIONS: REMEMBER TO CONSERVE IN A SAFE PLACE

ACHTUNG: DIE SICHERHEIT DES GERÄTES WIRD NUR DURCH SACHGEMÄSSE BEFOLGUNG NACHTEHENDER ANWEISUNGEN GEWÄHRLEISTET; IHRE AUFBEWAHRUNG IST DESHALB SEHR WICHTIG.

ATTENTION: LA SECUTIE DE L'APPAREIL N'EST GARANTIE QU'EN CAS D'UTILIZATION CORRECTE DES INTRUCTIONS SUIVANTES; IL FAUT PAR CONSEQUENT LES CONSERVER.

-UTILIZZARE SOLTANTO LAMPADE DI COSTRUTTORI PRIMARI
-USE ONLY BULBS MADE BY PRIMARY MANUFACTURERS
-N'UTILISEZ QUE DES LAMPES PRODUITES PAR DES CONSTRUCTEURS DE PREMIER ORDRE.
-VERWENDEN SIE AUSSCHLIESSLICH LAMPEN FÜHRENDER MARKEN

-TOGLIERE LA TENSIONE PRIMA DI EFFETTUARE QUALSIASI TIPO DI MANUTENZIONE

-SWITCH-OFF THE POWER SUPPLY BEFORE CARRYING OUT ANY MAINTENANCE OPERATIONS

-BEVOR JEDE ART VON INSTANDHALTUNG VORGENHOMMEN WIRD, DIE SPANNUNG ENTFERNEN

-AVANT DE PROCEDER A TOUTE OPERATION D'ENTRETIEN, COUPER LE COURANT

INSTALLAZIONE

PER INSTALLAZIONI IN ESTERNI E' OBBLIGATORIO UTILIZZARE (CEI EN 60598-1; CEI 20-40/CENELEC HD 516 S1) CAVO TRIPOLARE FLESSIBILE IN GOMMA NEOPRENE TIPO H05RN-F 3X1mm². IL DIAMETRO DEL CAVO DEVE ESSERE COMPRESO TRA 7 A 12mm. NON SONO AMMESSI CAVI ISOLATI IN PVC O CON GUAINA ESTERNA IN PVC O COMUNQUE DIVERSI DA QUELLO PRECISATO.

INSTALLATION

FOR AUTODOOR LOCATIONS IT IS MANDATORY TO USE (CEI EN 60598-1; CEI 20-40; CENELEC HD 516S1) A THREE CORE FLEXIBLE RUBBER CABLE TYPE H05RN-F 3x1mm² WITH A DIAMETER BETWEEN 7 AND 12mm. PVC INSULATED CABLES OR WITH OUTER PVC COVER OR ANYHOW CABLE DIFFERENT FROM THE ONE HERE PRESCRIBED ARE NOT ALLOWED.

INSTALLATION:

BEI AUSSENMONTEGE IST ES PFLICHT (CEI EN 60598-1; CEI 20-40/CENELEC HD 516 S1), BIEGSAMES DREIPOLIGES KABEL AUS NEOPRENGUMMI TYP H05RN-F3X1mm² MIT DURCHMESSER ZWISCHEN 7 UND 12mm ZU VERWENDEN. ES SIND KEINE KABEL MIT PVC- ISOLIERUNG ODER MIT EXTERNEM HÜLSEN AUS PVC, JEDENFALLS ANDEREN ALS DIE HIER ANGEFÜHRTE KABELTYPE ZULÄSSIG.

INSTALLATION:

POUR FONCTIONNEMENT EN EXTÉRIEUR IL EST OBLIGATOIRE D'UTILISER DU CÂBLE TRIPOLAIRE FLEXIBLE EN CAUTCHOUX NÉOPRÈNE TYPE H05RN-F 3x1mm² (CEI EN 60598-1; CEI 20-40; CENELEC HD 516S1). LE DIAMÈTRE DU CÂBLES DOIT ÊTRE COMPRIS ENTRE 7 ET 12 mm. LES CÂBLES AVEC ISOLATION EN PVC OU AVEC GAINES EXTERNES EN PVC OU QUAND-MÊME DIFFÉRENTS DE CEUX ICI PRÉCISÉS NE SONT PAS ADMIS.

-PER IL COLLEGAMENTO ELETTRICO ALLA RETE UTILIZZARE DISPOSITIVI DI CONNESSIONE IN CLASSE I CHE GARANTISCANO IL GRADE DI PROTEZIONE IP67.

N.B.: DURANTE L'INSTALLAZIONE RISPETTARE SCRUPolosAMENTE LE NORME IMPIANTISTICHE (CEI 64/7 E CEI 43-30)

-USE CLASS II DEVICES FOR THE ELECTRICAL CONNECTIONS AS THEY PROVIDE IP67 DEGREE PROTECTION.

N.B.: WHEN INSTALLING, STRICTLY FOLLOW SYSTEM REGULATIONS (CEI64/7 E CEI 34/30)

-FÜR DEN ELEKTRISCHEN NETZANSCHLUSS SIND ANSCHLUSSVORRICHTUNGEN IN SCHUTZKLASSE I, DIE EINEN SCHUTZGRAD IP67 GEWÄHRLEISTEN, ZU VERWENDEN.

N.B.: BEI DER INSTALLATION DIE FÜR ELEKTRISCHE ANLAGEN GELTENDEN VORSCHRIFTEN STRENGSTENS EINHALTEN (CEI 64/7 UND CEI 34-30).

-POUR LE BRANCHEMENT ÉLECTRIQUE AU RÉSEAU, UTILISER DES DISPOSITIFS DE CONNEXION EN CLASSE I QUI ASSURENT L'INDICE DE PROTECTIN IP67.

N.B. LORS DE L'INSTALLATION, VEILIEZ ATTENTIVEMENT AU RESPECT DES NORMES D'INSTALLATION (CEI64/7 CEI34/30)

-RESISTENZA AL CARICO STATICO : 5000KG

-TEMPERATURA SUPERFICIALE MASSIMA 70°C

-MAXIMUM STATIC LOAD : 5000KG

-MAXIMUM SURFACE TEMPERATURE OF GLASS : 70°C

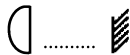
-TENUE EN CHARGE STATIQUE : 5000KG

-TEMPÉRAUTE DE SURFACE MAXIMALE : 70°C

-MAXIMALER WIDERSTAND GEGEN STATISCHE BELASTUNG

-HÖCHSTTEMPERATUR SURFACE : 70 °C

INSTALLANDO I PRODOTTI ASSICURARSI CHE I MATERIALI INFIAMMABILI SIANO MANTENUTI ALLA DISTANZA MINIMA INDICATA NELL'ETICHETTA APPLICATA SULL'APPARECCHIO. LA DISTANZA DALL'OGGETTO PIU' VICINO VIENE MISURATA LUNGO L'ASSE OTTICO DELLA LAMPADA. TALE DISTANZA VA RISPETTATA SCRUPolosAMENTE. IL SIMBOLO CHE INDICA TALE DISTANZA E'



WHEN INSTALLING THE PRODUCTS MAKE SURE THE INFIAMMABLE MATERIALS ARE KEPT AT THE MINIMUM DISTANCE INDICATED ON THE FIXTURE LABEL. THE DISTANCE TO THE CLOSEST OBJECT IS MEASURED ALONG THE OPTICAL AXIS OF THE BULB. THIS DISTANCE MUST BE RIGOROUSLY RESPECTED. THE SYMBOL INDICATING THIS SAFETY DISTANCE IS



BEI DER INSTALLATION DER PRODUKTE HAT SICH ZU VERSICHERN, DASS BEI ENTLAMMABAREN MATERIALIEN DER AUF DEM GERATES ANGEGEBENE MINDSTABSTAND EINGEHALTEN WIRD. DER ABSTAND ZUM NÄCHSTGELEGENEN GEGESTAND WIRD IN DER EINGEHALTEN WIRD IN DER LICHTAUSTRITTSRICHTUNG DER LAMPE GEMESSEN. DIESER ABSTAND MUSS GENAU EINGEHALTEN WERDEN. DAS SYMBOL, DAS DIESEN SICHERHEITABSTAND ANZEIGT EST:



LORS DE L'INSTALLATION DE CES ARTICLES, S'ASSURER QUE TOUTE MATIERE INFIAMMABLE SOIT BIEN MANTENUE A LA DISTANCE MINIMUM QUI FIGURE SUR L'ETIQUETTE DE L'APPAREIL. LA DISTANCE DE L'OBJECT LE PLUS PROCHE EST PRISE LE LONG DE L'AXE OPTIQUE DE LA LAMPE. CETTE DISTANCE DOIT ETRE SCRUPOLEUSEMENT RESPECTEE. LE SYMBOLE QUI INDIQUE CETTE DISTANCE DE SECURITE EST:



ISTRUZIONI D'INSTALLAZIONE E CABLAGGIO ELETTRICO INSTALLATION INSTRUCTIONS AND ELECTRIC CONTROL GEAR ANWEISUNGEN FÜR MONTAGE UND ELEKTRISCHE VERDRATUNG MODE D'INSTALLATION ET D'ELECTRIFICATION

- INSTALLARE LA CASSAFORMA INCASSANDOLA A FILO PAVIMENTO (FIG.1). APRIRE L'APPARECCHIO E RIMUOVERE IL SUPPORTO DEL PORTALAMPADE E LA PIASTRA DI ELETTTRIFICAZIONE SVITANDO LE VITI (FIG.2)
- INSERIRE IL CAVO TRIPOLARE NEL PRESSACAVO (FIG.3).
- EFFETTUARE IL CABLAGGIO, RIMONTARE LA PIASTRA DI ELETTTRIFICAZIONE E BLOCCARE IL PRESSACAVO.
- FISSARE L'APPARECCHIO ALLA CASSAFORMA CON LE VITI IN DOTAZIONE E FISSARE LA LAMPADA ADATTA (FIG.4)

NOTE IMPORTANTI:

- MANTENERE SEMPRE IL VETRO LIBERO DA MATERIALI
- QUESTO APPARECCHIO È DOTATO DI CAVO DI ALIMENTAZIONE, PER LA CONNESSIONE ELETTRICA UTILIZZARE DEI CONNITTORI CON GRADO DI PROTEZIONE ADEGUATI

BEDIENUNGSANLEITUNGEN:

- (BILD1) DIE STRAHLERSCHALUNG IM BODEN EINBAUEN SODASS DIE OBERE KANTEN DES LOCHES ZUSAMMEN MIT DEN OBEREN KANTEN DER SCHALUNG GEPAART WERDEN.
- (BILD2) DURCH DIE SCHRAUBENAUSDREHUNG DEN OBEREN DECKEL OEFFNEN UND DANN DEN FASSUNGSHALTER UND ELEKTRIFIZIERUNGSPLETTE WEGNEHMEN.
- (BILD3) IN DER KABELDURCHGANGSKLEMMEN DIE DREILEITERKABEL EINSETZEN. VERKABELN, DANN ELEKTRIFIZIERUNGSPLETTE WIEDER EINSTELLEN UND DIE KABELDURCHGANGSKLEMMEN FESTMACHEN.
- (BILD4) DEN STRAHLER IN DER SCHALUNG EINSETZEN UND DURCH DIE AUSSTATTUNGSSCHRAUBEN FESTMACHEN. DAS LEUCHTMITTEL EINSETZEN UND NACH IHRER WUENSCH DIE SCHWENKUNG EINSTELLEN, ENDLICH DEN DECKEL WIEDER ZU MACHEN.

WICHTIGE ANGABEN:

- GLASSCHEIBE IMMER FREI LASSEN.

- FIT THE CASING BY RECESSING IT INTO THE FLOOR (FIG.1)
- OPEN THE LUMINAIRE, REMOVE THE LAMP HOLDER MOUNT AND THE WIRING PLATE BY UNSCREWING THE SCREWS (FIG.2)
- INSERT THE THREEPOLAR CABLE INTO THE CABLE GLAND (FIG.3)
- PERFORM CABLING OPERATIONS, REFIT THE WIRING PLATE AND LOCK THE CABLE GLAND.

- SOSTITUIRE GLI SCHERMI DANNEGGIATI PRIMA DI RIACCENDERE GLI APPARECCHI
- REPLACE THE EVENTUALLY DAMAGED SCREENS BEFORE SWITCHING ON
- VOR EINSCHALTEN DER LEUCHTE EVTL. BESCHADIGTE ABDECKUNG AUSTAUSCHEN
- REPLACER LES ECRANS EVENTUALMENT ENDOMAGGES AVANT L'ALLUMAGE L'APPAREIL

SECURE THE LUMINAIRE TO THE CASING WITH THE SUPPLIED SCREWS AND FIT THE SUITABLE LAMP ACCORDING TO THE LIGHTING NEEDS, THEN CLOSE THE LUMINAIRE (FIG.4)

IMPORTANT NOTES: . ALWAYS KEEP THE GLASS FREE FROM ANY MATERIAL.
THIS FITTING IS PROVIDED WITH EXIT WIRE, FOR THE CONNECTIONS USE THE PROPERLY CONNECTION KIT WITH THE RIGHT PROTECTION DEGREE

INSTALLER LE COFFRAGE EN L'ENCASTRANT DANS LE SOL (FIG.1) OUVRIER L'APPAREIL ET ENLEVER LE SUPPORT DE LA DOUILLE ET LA PLAQUE DE RACCORDEMENT EN DÉVISSANT LES VIS (FIG.2) INTRODUIRE LE CÂBLE TRIPOLAIRE DANS LE SERRE-CÂBLE. (FIG.3) PROCÉDER AU CÂBLAGE, REMONTER LA PLAQUE DE RACCORDEMENT ÉLECTRIQUE ET BLOQUER LE SERRE-CÂBLE. VISSER L'APPAREIL AU COFFRAGE À L'AIDE DES VIS FOURNIES ET FIXER L'AMPOULE, PUIS REFERMER L'APPAREIL (FIG. 4)

REMARQUES IMPORTANTES:

VERIFIER QUE LE VERRE NE SOIT JAMAIS RECOUVERT PAR QUOIQUE CE SOIT.

CE LUMINAIRE EST EQUIPE DE FIL DE RACCORDEMENT (SORTIE) UN BLOC DE JONCTION SPECIFIQUE EST NECESSAIRE. UTILISER UN BOTIER APPROPRIE AU DEGRE DE PROTECTION DE L'APPAREIL

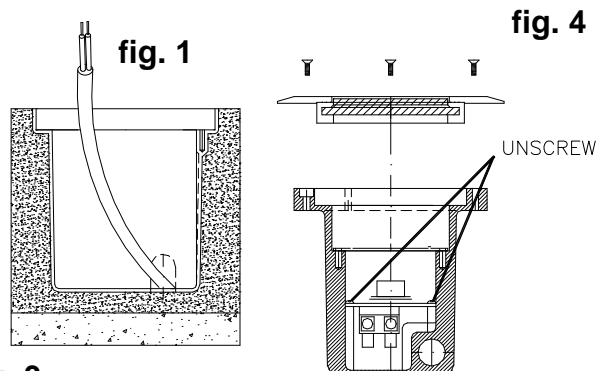


fig. 3

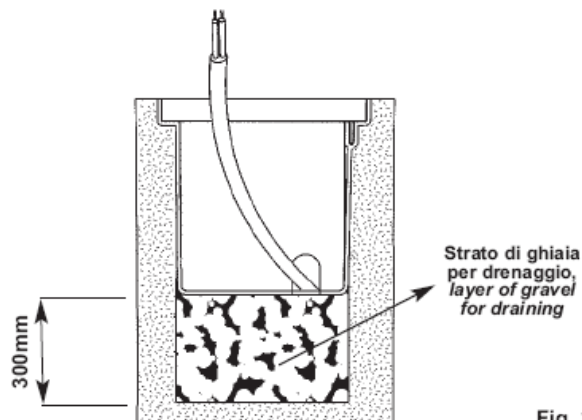
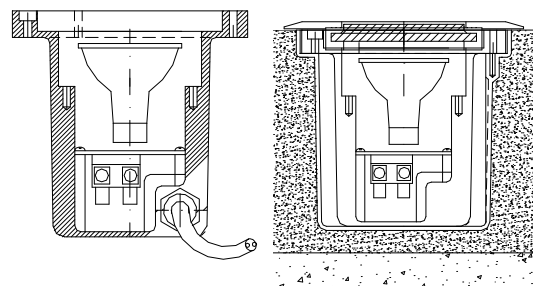


Fig. 2

- NON INSTALLARE IL PRODOTTO IN LUOGHI SOGGETTI AL RISTAGNO DELL'ACQUA
- DO NOT INSTALL THE FIXTURE IN AREAS WHERE WATER TENDS TO COLLECT.
- DIE BELEUCHTUNGSKÖRPER NICHT IN BEREICHEN, DIE DER WASSERANSTAUUNG UNTERWORFEN SIND, INSTALLIEREN
- NE PAS INSTALLER LE PRODUIT DANS DES ENDROITS A RISQUE DE STAGNATION D'EAU.

- ATTENZIONE: METTERE DEL GRASSO MINERALE SUI FILETTI DELLE VITI CHE FISSANO LA PIASTRA DI ACCIAIO INOX
- PLEASE MIND: PUT SOME MINERAL GREASE AROUND SCREWS THREADING OF THE STAINLESS STEEL PLATES
- METTRE DU GRAS MINÉRAL SUR LES VIS QUI FIXENT LA PALQUE D'ACIER
- BITTE AUFMERKSAM MAHEN: FETTE ÖL AN SCHRAUBEN GEWINDE DER EDELSTAHLPLATE HERUM STELLEN