
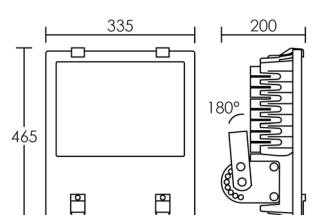


TWISTER HIGH POWER

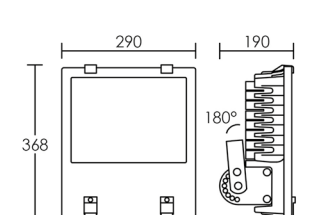


200W
14 300 lm



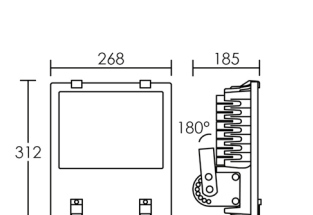
50119 4000K 200 w 98°			
h (m)	E (lx)	d (m)	
1	5750	2,17	
3	639	6,5	
7	117	15,2	
8	90	17,4	
9	71	19,5	

150W
11 500 lm



50118 4000K 150 w 96°			
h (m)	E (lx)	d (m)	
1	4500	2,20	
2	1125	4,4	
5	180	11,0	
7	92	15,4	
9	56	19,8	

100W
7 900 lm




50117 4000K 100 w 100°			
h (m)	E (lx)	d (m)	
1	3000	2,39	
2	750	4,8	
5	120	12,0	
7	61	16,7	
9	37	21,5	



Société FIR (78) - TWISTER 70W (hauteur de feu 5,50 m)

Corps aluminium injecté avec traitement par électrophorèse noir/Verre de protection. Valve de décompression permettant d'évacuer la pression de l'air chaud, afin d'éviter la condensation. Précâblage HO5RNF long. 0,8 m. Ailettes de refroidissement en aluminium. LED CREE XT.

  ○4000 K

 230V IP65 IK08 850° 35 000 h

P (w)	Lumens	Poids (kg)	Code
200	14300	9	50119
150	11500	7	50118
100	7900	5,3	50117