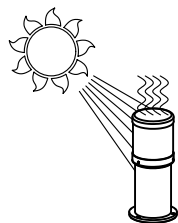


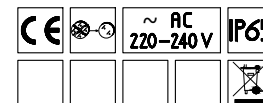
[LND] MO40095 - MO40180 MO40200

RACCOMANDAZIONI PER L'INSTALLAZIONE
INSTALLATION ADVICE
RECOMMANDATIONS D'INSTALLATION
EMPFEHLUNGEN FÜR DIE INSTALLATION
RECOMENDACIONES PARA LA INSTALACIÓN

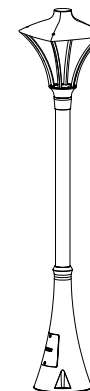


- (IT) - Assicurarsi che il prodotto non rimanga acceso durante le ore diurne.
- (EN) - Please make sure that the lighting product is correctly switched off during daytime.
- (FR) - Priere de s'assurer que le produit d'éclairage soit éteint pendant les heures de la journée.
- (D) - Bitte beachten Sie: Das Beleuchtungsprodukt sollte während der Tageszeit ausgeschaltet bleiben.
- (ES) - Asegúrese de que el producto no permanezca encendido durante el día.

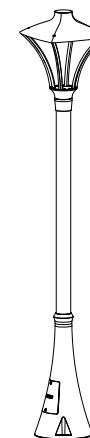
[LND] MO40095 - MO40180 MO40200



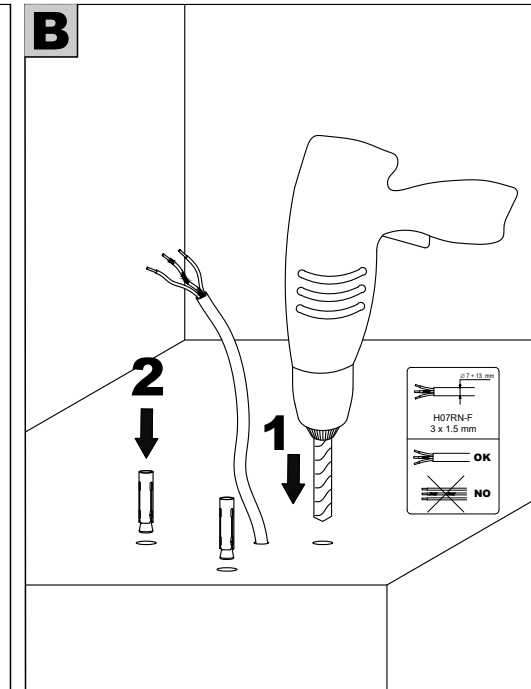
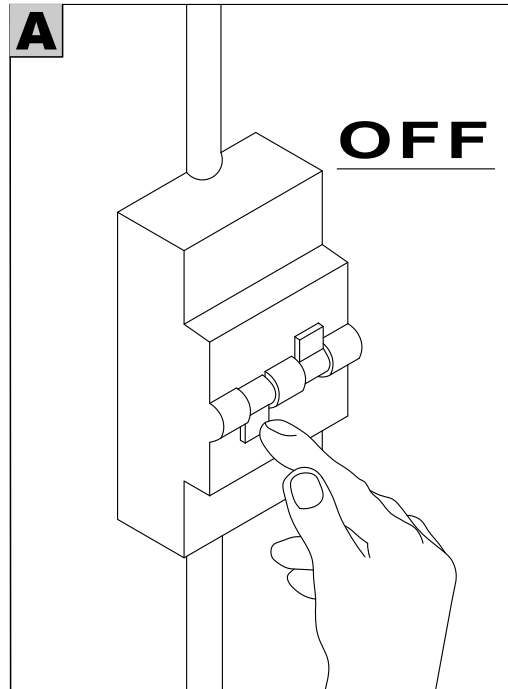
MO40095



MO40180

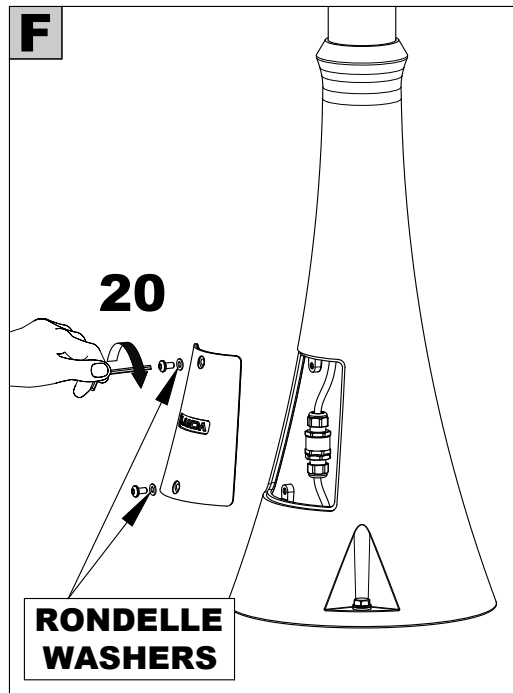
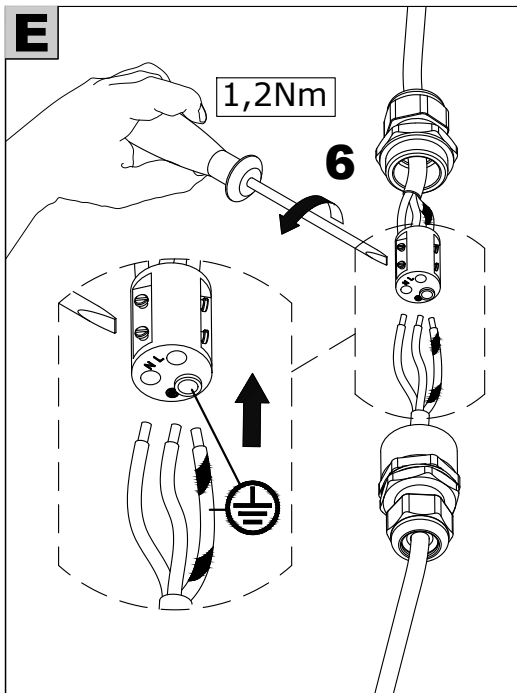
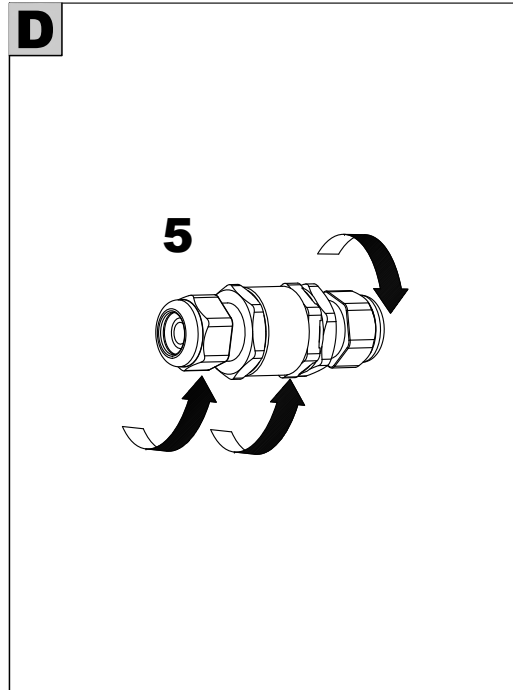
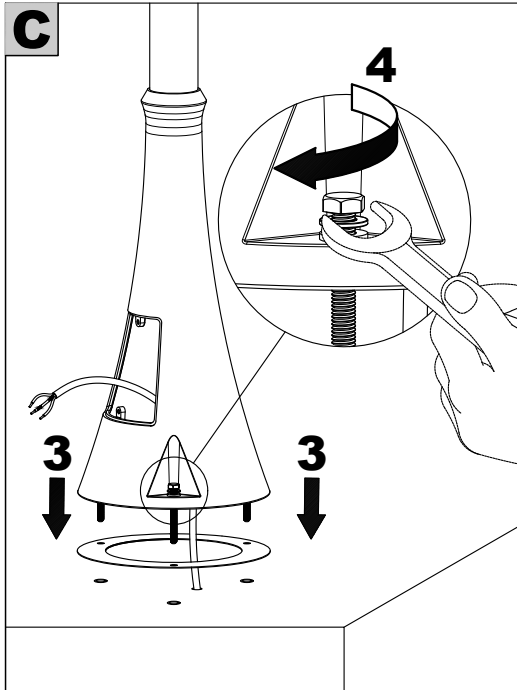
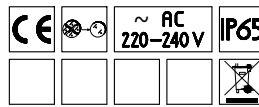


MO40200



[LND]

MO40095 - MO40180 MO40200



[LND]

MO40095 - MO40180 MO40200

RACCOMANDAZIONI PER L'INSTALLAZIONE
INSTALLATION ADVICE
RECOMMANDATIONS D'INSTALLATION
EMPFEHLUNGEN FÜR DIE INSTALLATION
RECOMENDACIONES PARA LA INSTALACIÓN

