




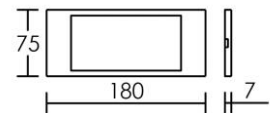
# SENSO LED



SPOTS 24 V  

KITS 220-240V ~ 



Code	Désignation	Poids (kg)	Croquis du spot & constitution du KIT
50624	SPOT SENSO LED 24V 3,5W 3000K	0,13	
50623	KIT SENSO LED 24V 2X3,5W 3000K	0,43	<p>Le Kit est constitué de :</p> <ul style="list-style-type: none"> <li>- 1 spot maître</li> <li>- 1 spot esclave</li> <li>- 1 driver de LED</li> <li>- 1 câble de jonction</li> </ul>

## INSTRUCTIONS DE MONTAGE

La sécurité de l'appareil n'est garantie que si les instructions suivantes sont respectées.

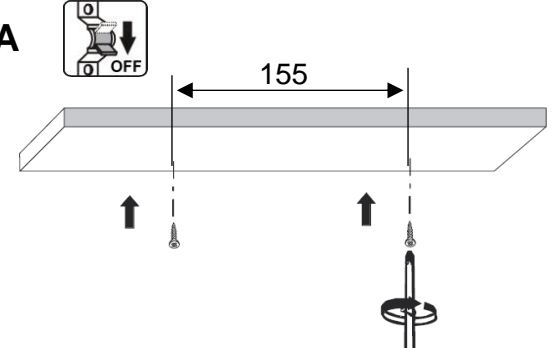


Luminaire pour usage en INTERIEUR uniquement.

### ATTENTION : Raccordement au réseau !

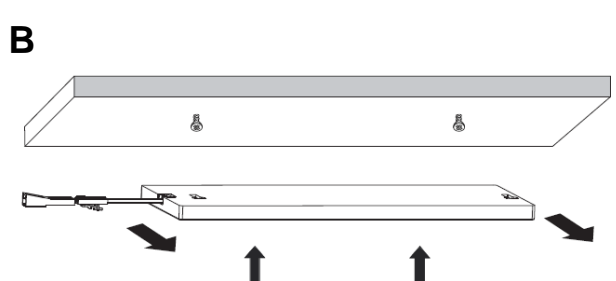
Par sécurité il est impératif de couper l'alimentation du réseau avant chaque intervention sur le luminaire.

**A**



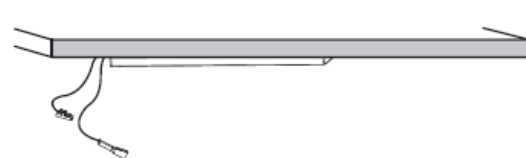
Fixez les écrous sur le support en respectant un entraxe de 155 mm.

**B**

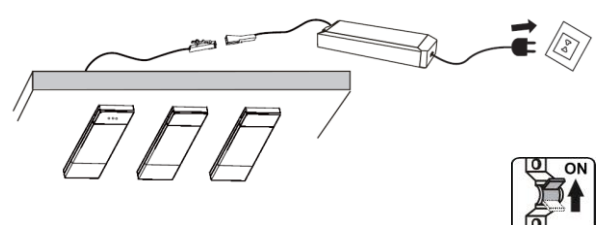


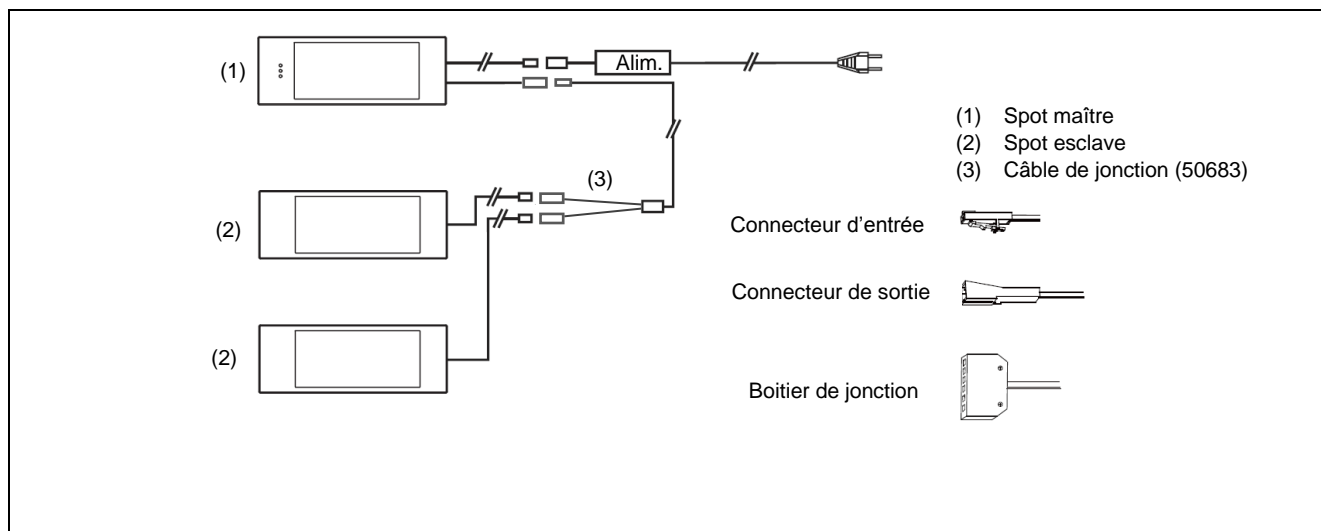
Faire glisser le luminaire sur les vis prémontées.

**C**

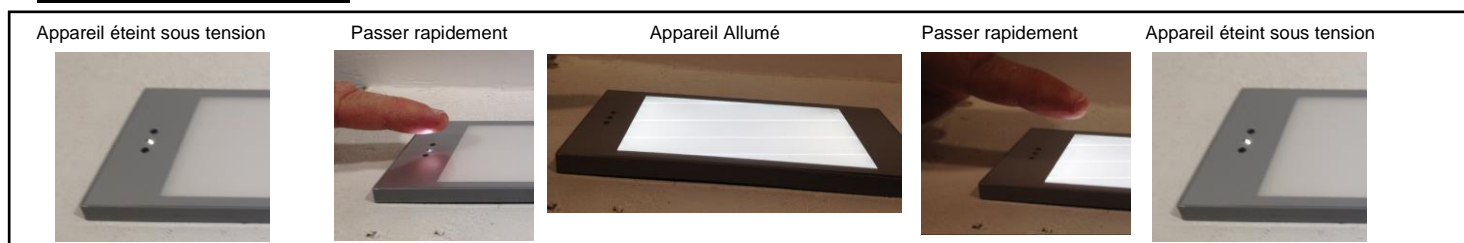


**D**





## Spécification d'allumage



## Variation de l'intensité lumineuse



- Mémorisation du niveau de l'intensité lumineuse au prochaine allumage

## Informations de maintenance :



- ▶ **Danger, risque de chocs électriques** : La source lumineuse de ce luminaire n'est pas remplaçable ; lorsque la source lumineuse atteint sa fin de sa vie, le luminaire entier doit être remplacé.



- ▶ Produit soumis à la directive DEEE. Il ne doit pas être jeté en poubelle domestique mais rapporté à un centre agréé pour le retraitement des déchets électriques et électroniques.