



KIT TIPO LED 10

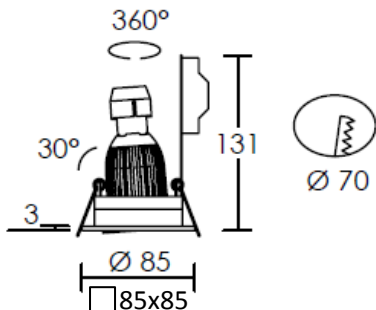
230V 50Hz



IK 02 - IP 20 - 850°

aric

ATTENTION ! Par sécurité, il est nécessaire de couper le courant avant chaque intervention sur l'appareil.

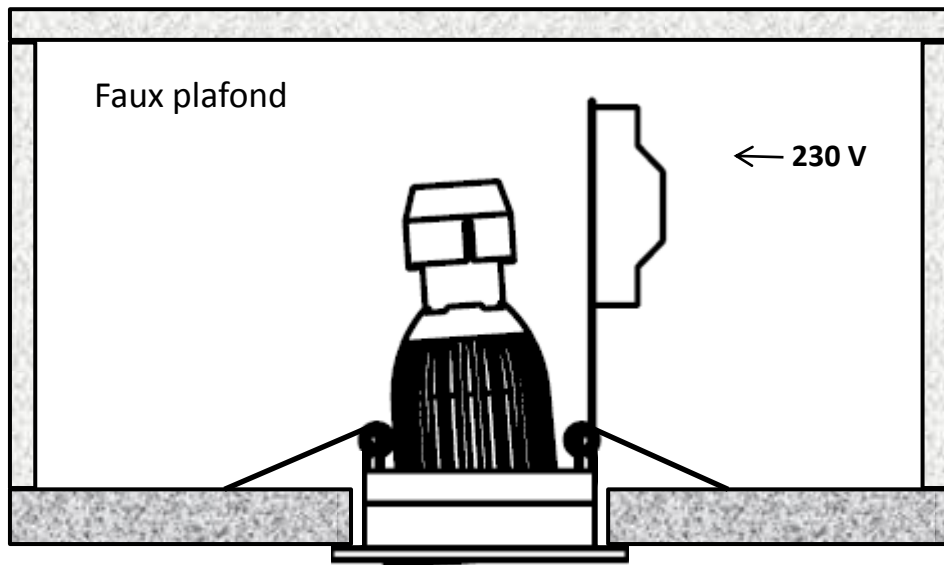


L'installation doit être réalisée par un professionnel, en respectant les instructions de montage et les règles d'installations électrique, suivant NF C 15-100.



NE PAS RECOUVRIR

Dimmable avec variateur universel.
Compatible avec les interrupteurs automatiques et les minuteriers.



KIT TIPO LED 10

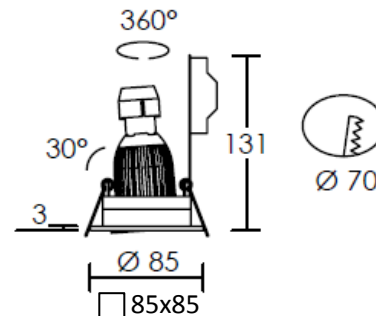
230V 50Hz



IK 02 - IP 20 - 850°

aric

ATTENTION ! Par sécurité, il est nécessaire de couper le courant avant chaque intervention sur l'appareil.



L'installation doit être réalisée par un professionnel, en respectant les instructions de montage et les règles d'installations électrique, suivant NF C 15-100.



NE PAS RECOUVRIR

Dimmable avec variateur universel.
Compatible avec les interrupteurs automatiques et les minuteriers.

