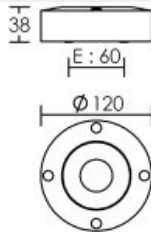
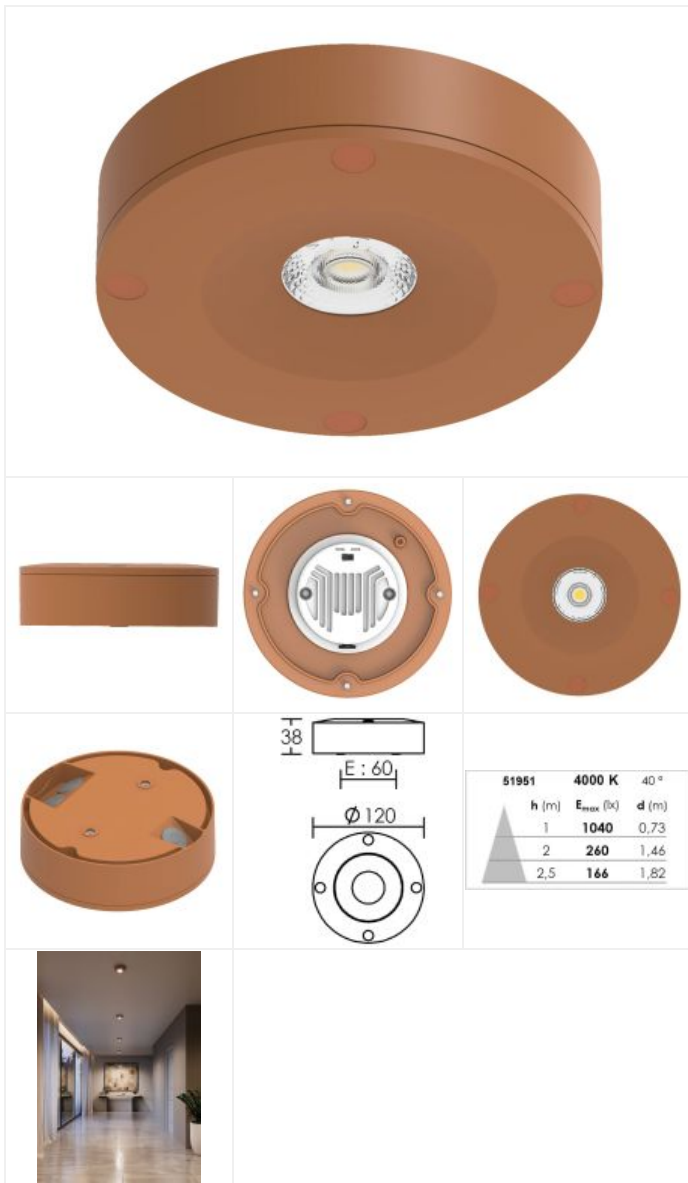


Nouveau

ELIOS 5,5W 40° CCT CORTEN

Code : 51951



51951	4000 K	40°
h (m)	E _{max} (lx)	d (m)
1	1040	0,73
2	260	1,46
2,5	166	1,82

Caractéristiques techniques

Utilisation	intérieure / extérieure
IP	IP65
IK	IK08
Classe	Classe 2 - double isolation
Résistance au feu	850°C
Mode de montage	Plafond - surface
Matières / Coloris n°1	corps aluminium corten
Orientation du produit	fixe
Nombre et type de source	LED - 1 circuit / module intégré (non démontable)
Douille / Culot	Sans
Puissance nominale / absorbée	1 x 5.5 W / 5.5 W

Facteur de puissance	0,74
Température de couleur	CCT switch : 3000K / 4000K
IRC / Ra	80 - 84 (SDCM < 6)
Faisceau	40 °
Flux lumineux total	550 lm
Efficacité lumineuse	100 lm/W
Température d'utilisation	-25 °C / +40 °C
Variation	OUI - variation par coupure de phase
Durée de vie moyenne	50000 h - L70/B50 à Ta 25°C

Tension / Fréquence / Intensité 220-240 V ; 50/60 Hz ; 30 mA

Driver / Alimentation appareillage intégré (non démontable)

LOR (Light Output Ratio) 100 %

Nbre de on/off 25000

Poids net 413 gr

Compatible minuterie OUI

Compatible détection OUI

Applications spécifiques

- Réglage de la température de couleur par interrupteur à l'arrière de l'appareil