

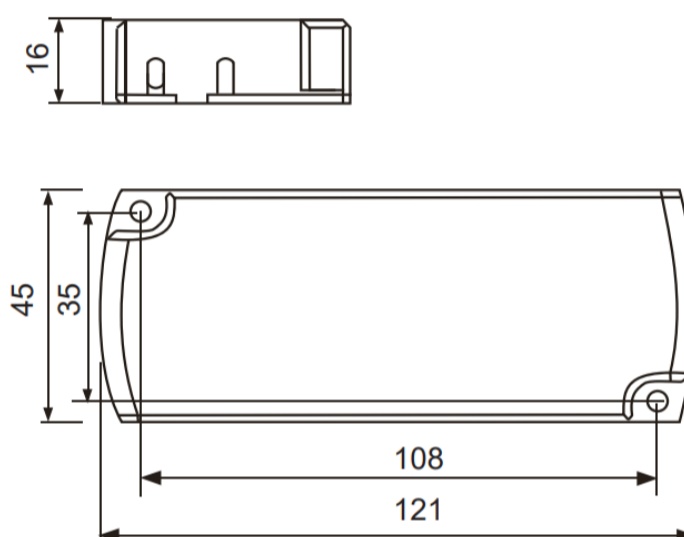


Code ALIM	<b>52005</b>
Réf fournisseur	<b>SLT20-24VF-2s</b>
Utilisation	Interieur - IP20
Type d'alimentation	Alimentation Tension Constante 24 V DC
Adapté pour type de lampe	led
Puissance Min / max	20W
Tension d'entrée / Fréquence	220-240V 50/60 hz
Courant d'entrée (en A)	130 mA ( max)
Tension de sortie	24V DC
Courant nominal de sortie	0 - 0,84A
Température de coupure	110°
Température Boîtier (Tc)	90°C
Température d'utilisation	-20° + 45°c
Variable	NON
Plage de variation	NON
Facteur de puissance	≥0.85C à pleine charge
Rendement	≥81%
Consommation à vide	0,3W
Type de boîtier	Plastique
Raccordement - entrée	2x 0,5 /0,75 mm <sup>2</sup> ( N-L)
Raccordement - sortie	2x 0,5 /0,75 mm <sup>2</sup> ( + / -)
Durée de Vie	30 000 hrs@Tc=90°c
Dimensions produit:	121x45x16 mm
Poids net:	70 g
Matière/ Coloris :	Blanc
Protection-surtensions	500V (L-N)
Protection-thermique	oui
Protection-courts-circuits:	oui
Courant de Demarrage	15A/50uS
Isolation secondaire :	oui

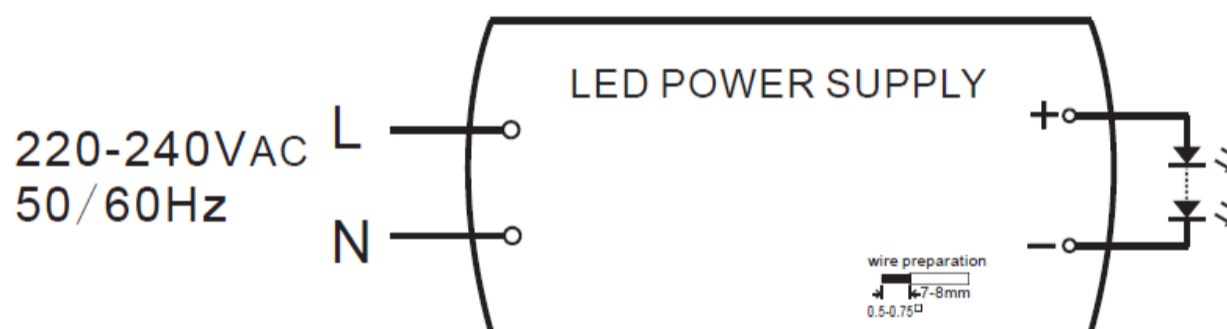
## ALIM. LED 24V DC - 20W



### Dimensions



### Installation / Câblage



### Conseil de pose et d'utilisation

- L'installation ne peut être effectuée que par un électricien, en conformité avec les normes nationales NFC 15-100, guide UTE C 15-559
- La Longueur de câble pour le raccordement des LED doit tenir compte de la chute de tension et de la section utilisée.
- Pour toute intervention mettre l'installation hors tension.
- Les convertisseurs sont uniquement conçus pour être utilisés avec des produits LED,
- Lors du branchement des LED, veiller respecter la polarité. Le non-respect des polarités peut endommager les LED.
- Ne pas utiliser sur variateur.
- Le convertisseur électronique se déclenche automatiquement en cas de court-circuit ou de surcharge.
- Ne pas couvrir le convertisseur de matériaux isolant (laine de verre, etc..).
- Le fabricant n'assume aucune responsabilité pour les dégâts survenus suite à une utilisation non conforme.