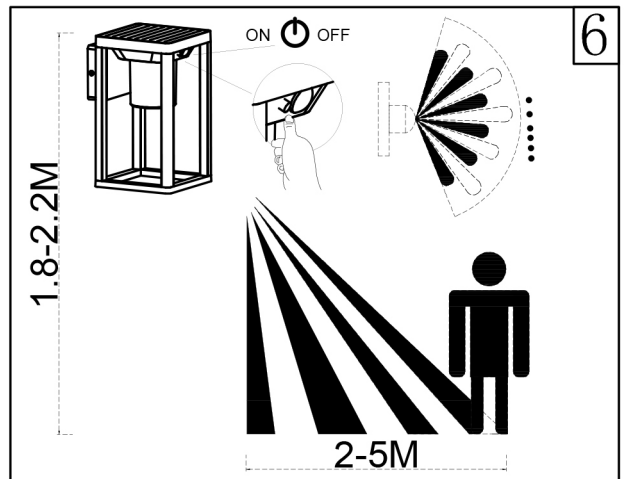
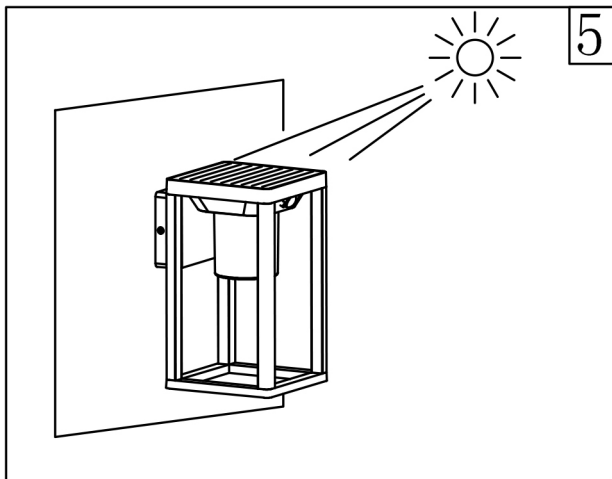
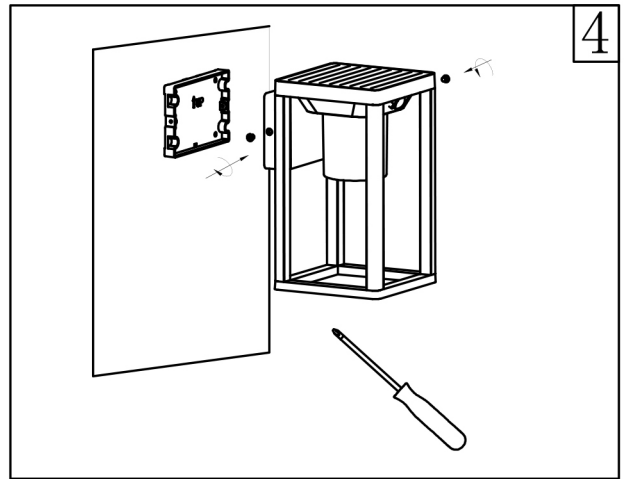
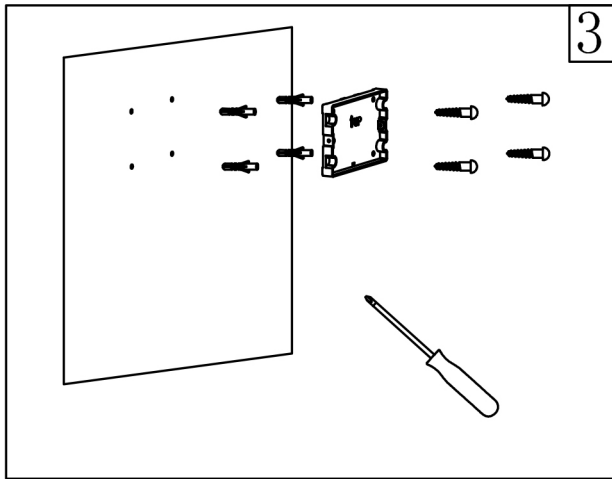
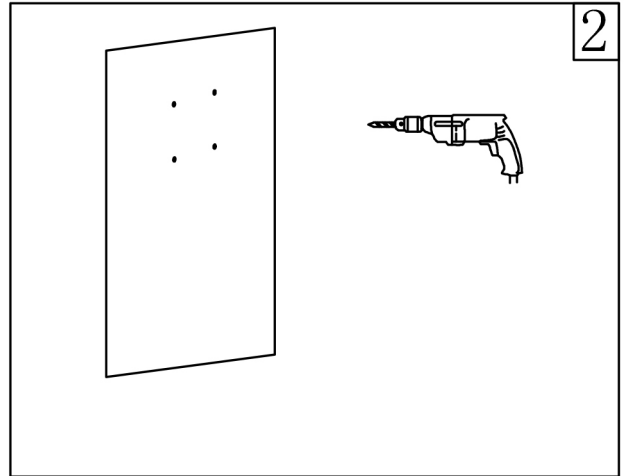
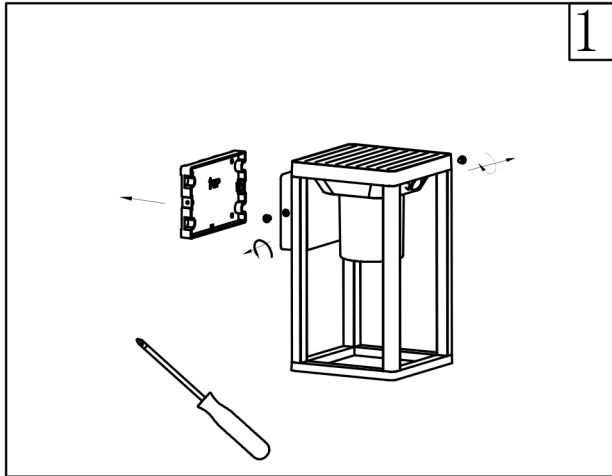


# Notice d'installation BF-ROMA2



Pour une utilisation optimale de vos produits solaires, veuillez lire attentivement les préconisations d'utilisation solaire.



### Caractéristiques fonctionnement :

L'activation / la désactivation et les changements de mode se font par une simple pression sur le bouton placé à côté du détecteur de mouvements (voir schéma).

- 4 modes possibles, dès 20 Lux
- **M1** : ON (pression 3s) - veille 50 Lm
- **M2** : veille + détection 100% : 300 Lm pendant 25s puis veille
- **M3** : 0% + détection 100% : 300 Lm pendant 25s puis extinction
- **M4** : OFF
- **Changement de mode** : Pression courte

