

BF-TWINS

Borne Solaire

Manuel d'utilisation

Panneau solaire double face // Double éclairage fixe
Double détecteur de mouvements



⚠ Veuillez lire attentivement nos préconisations d'installations et d'utilisation des produits solaires

Caractéristiques

Référence produit	BF-TWINS
Température de couleur	3000°K
Lumens	2000 Lm à 100%
Batterie	26 650 / 6,4V / 6000mAh remplaçable
Panneau solaire	11W face avant + 9W face arrière
Faisceau	120°
Indice protection	IP65
Couleur produit	Gris Anthracite
Matériaux	Aluminium
Détecteur de mouvements	160° / ≤ 10 mètres
Temps de charge	8 à 10 h d'ensoleillement intense
Temps d'éclairage	Mode détection jusqu'à 4 nuits Mode fixe jusqu'à 2 nuits
Dimensions	800 x 220 x 90 mm
Installations	Terre / Sol béton
Garantie	5 ANS
Accessoires inclus	Voir ci-dessous



Fonctionnement



Bouton :
ON/OFF
Sélection de modes

Sur chaque face se trouve un bouton pour sélectionner les modes. Les 2 faces peuvent être dissociés ; par exemple :

- 1 face à détection et l'autre éclairage
- les 2 faces identiques

- 1ère pression : mode détection
- 2ème pression : éclairage fixe
- 3ème pression : extinction

Mode détection



La borne s'allume automatiquement dès $< 10\text{ Lux}</math> à 100% de sa capacité (1000 Lm par face), puis se met en veille à 150 Lm par face, après détection de mouvements la borne s'allume à nouveau à 100% de sa capacité 1000 Lm pendant 20 secondes puis se remet à nouveau en veille.$

Mode éclairage fixe



La borne s'allume automatiquement dès $< 10\text{ Lux}</math> à 50% de sa capacité 500 Lm par face jusqu'à extinction.$

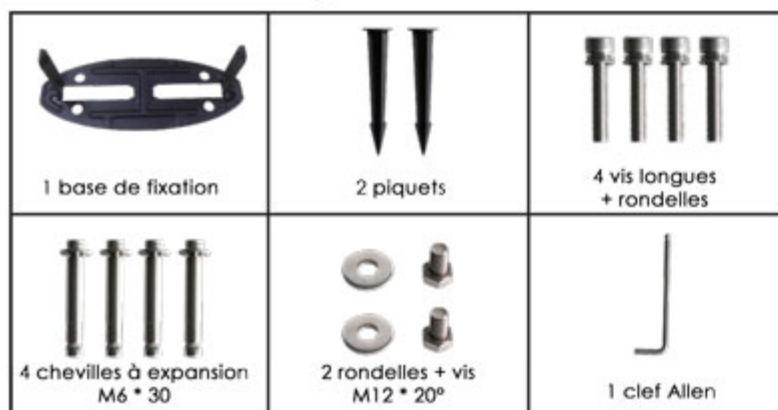
Applications

Extérieur : Parcs, jardins, allées, résidences, collectivités....

Attention

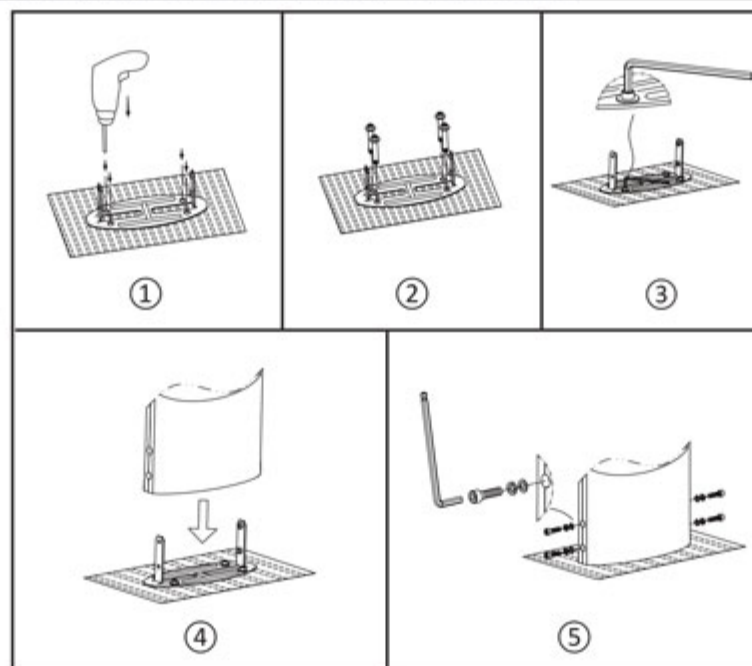
- Veuillez lire attentivement nos préconisations d'installations et d'utilisations des produits solaires
- Seul un installateur agréé peut installer votre matériel
- Veiller à installer la borne à un emplacement suffisamment ensoleillé
- Le temps d'éclairage peut varier en fonction de l'ensoleillement et/ou du positionnement
- La borne s'allume et s'éteint automatiquement grâce au détecteur crépusculaire intégré
- Tenir éloigné du feu

Accessoires



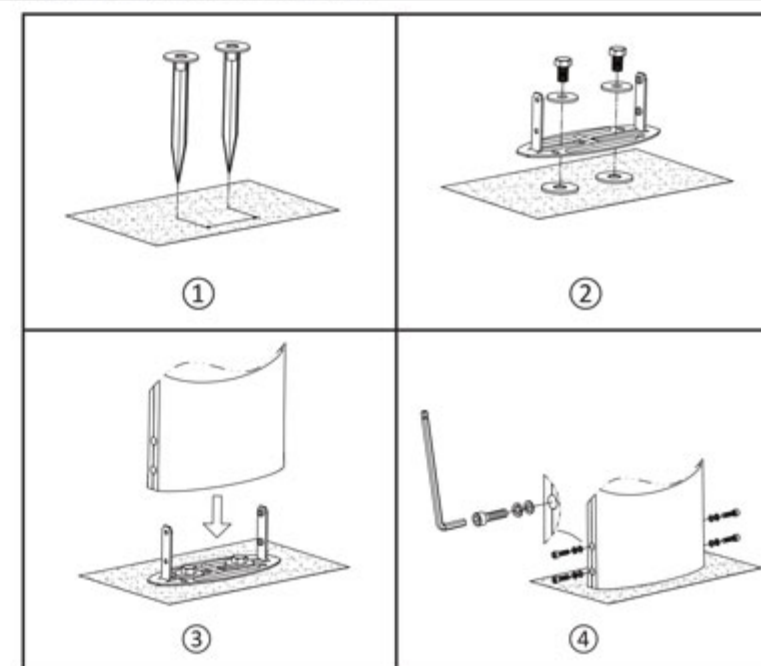
Installations :

Installation A : Sol plat en béton



- 1 - Préparer la borne et les accessoires nécessaires.
- 2 - Percer 4 trous diamètre $\varnothing 10\text{ mm}$ - profondeur 70 mm ①
- 3 - Installer la base de fixation - Insérer les vis à expansions dans les 4 trous puis bloqués les à l'aide de la clef Allen ② ③
- 4 - Placer la borne sur la base de fixation, puis fixer la borne grâce aux vis longues et rondelles à l'aide de la clef Allen ④ ⑤

Installation A : Terre



- 1 - Préparer la borne et les accessoires nécessaires.
- 2 - Insérer les piquets dans le sol avec un espacement entre 60mm et 120 mm ①
- 3 - Installer la base de fixation sur les piquets à l'aide des vis et rondelles. ②
- 4 - Placer la borne sur la base de fixation, puis fixer la borne grâce aux vis longues et rondelles à l'aide de la clef Allen ③ ④