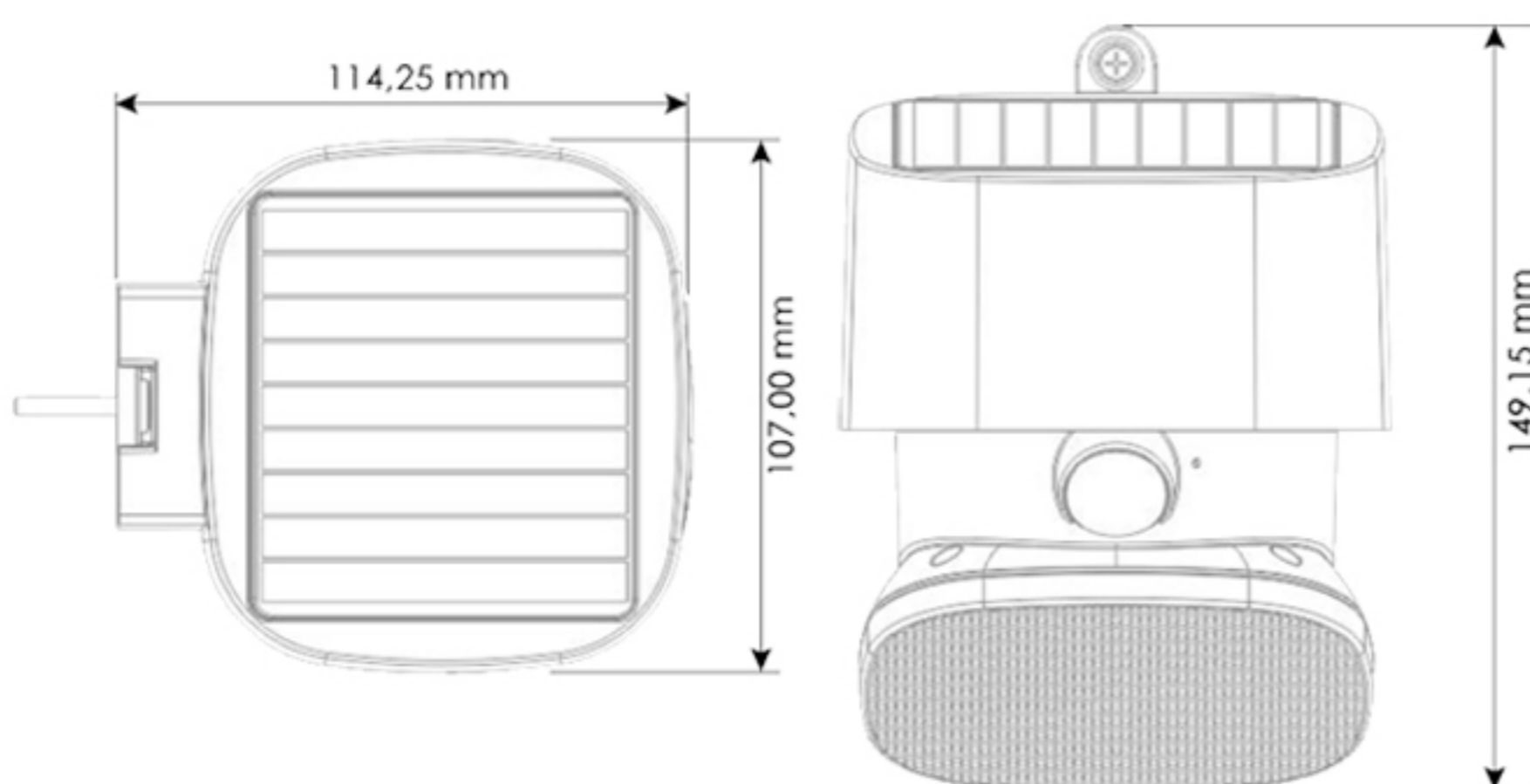




BF-TWIST1

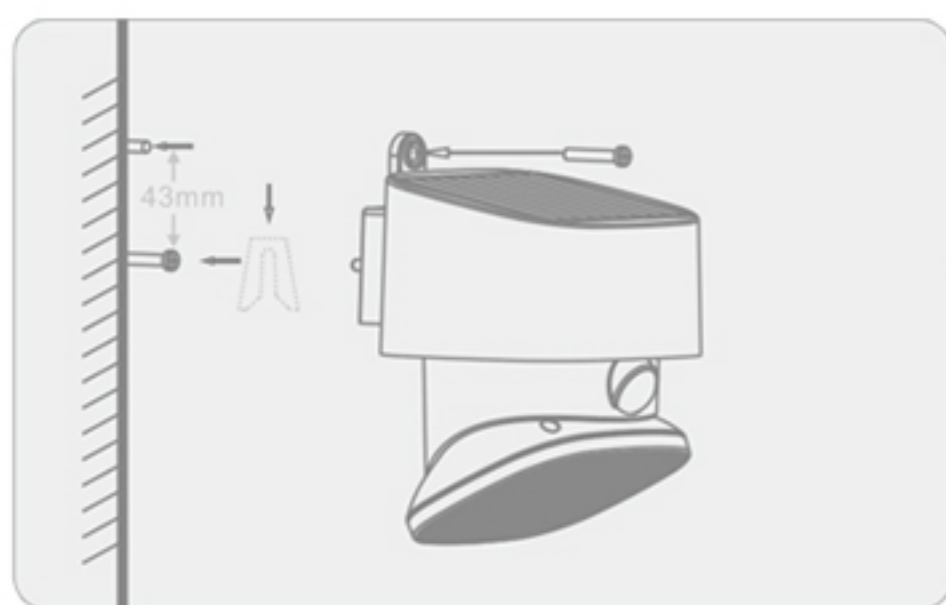
Applique orientable solaire Notice utilisation



Caractéristiques Techniques :

Couleur du produit : gris anthracite
Puissance panneau solaire : 1 Watts
Température de couleur : 3000°K
Batterie : Li-ion - 3,7V/14,8 WH
Faisceau : 120 °
Décteur de mouvements : 120° / 5 mètres
Indices de protection : IP65 / IK10
Garantie : 2 ANS
Matériaux : Thermoplastique / ABS

Hauteur d'installation conseillée : jusqu'à 3 mètres



Caractéristiques fonctionnement :

L'activation / la désactivation et les changements de mode se font grâce à la clef incluse par simple pression (voir schéma)
Le témoin lumineux du détecteur de mouvements s'allume lors du changement de mode.

- **3 modes possibles, dès 20 Lux**
- **M1** : Eclairage 50 Lm + détection de mouvements : 2000 Lm/10 sec
- **M2** : Eteint + détection de mouvements : 2000 Lm/10 sec
- **M3** : Eclairage fixe 50 Lm
- **ON / OFF** : Pression 1,5 sec
- **Changement de mode** : Pression courte

