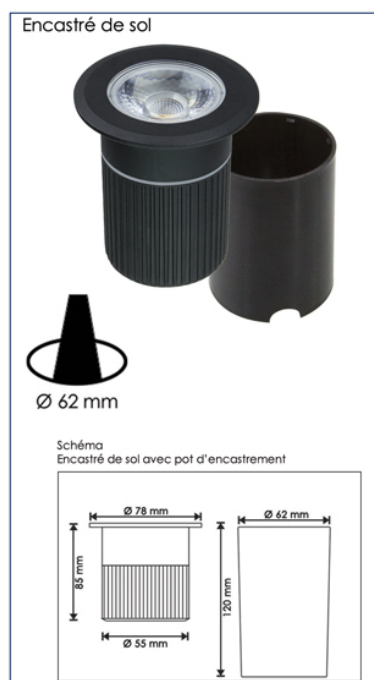


BF-3EN1NW

Gamme Gardenia

Encastré de sol / Balisage

Retrouvez l'ensemble de nos fiches produits sur www.bf-light.com



Ces produits sont fournis avec 1 mètre de câble (HO5RN-F - 3G0.75 mm²)

* pour l'installation de ce produit en encastré de sol merci de vous reporter aux préconisations d'installations des encastrés de sol

Caractéristiques techniques

- Design et finition
 - Matériaux : Aluminium
 - Couleur : Noir
- Spécificités techniques
 - Température de couleur : 4000°K
 - Faisceau asymétrique : 60°
 - Flux lumineux : 1000 lm
 - Puissance : 10W
 - Indices de protection : IP67 / IK07
 - Dimmable : non
 - Durée de vie : 50000 heures
 - Alimentation : AC100-240V
 - Classement énergétique : A++
- Dimensions et poids du produit
 - Voir schéma ci-dessus
 - Poids : 830 g
- Divers
 - Garantie 3 ans
- Accessoires inclus
 - 1 mètre de câble HO5RN-F – 3G0.75mm²
 - Pot d'encastrement
 - 4 filtres de couleurs inclus
 - Collerette finition INOX inclus
- Accessoire conseillé non inclus
 - Piquet réf : BF100PIQ



Pour l'installation de ce produit en encastré de sol, merci de respecter nos « Préconisations d'installations des encastrés de sol » document téléchargeable ou consultable depuis notre site internet.