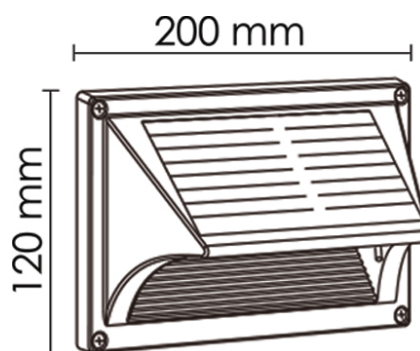


## BF-SWL1W

Gamme Solaire

*Applique solaire*

Retrouvez l'ensemble de nos fiches produits sur [www.bf-light.com](http://www.bf-light.com)



### Caractéristiques techniques

➤ Design et finition

Matériaux : Aluminium anodisé / PVC

Couleur : Gris

➤ Spécificités techniques

Température de couleur : 3000°K

Faisceau : 120°

Flux lumineux : 80 lm

Puissance panneau solaire : 1W

Indice de protection : IP65

Batterie : Li-ion 2000 mAh / 3,7V

Alimentation : panneau solaire

➤ Dimensions et poids du produit

Voir schéma ci-dessus

Poids : 400 g

➤ Divers

Garantie 2 ans

Application : façade, mur, bungalow, au-dessus d'un interphone, allée ...

Détecteur crépusculaire dès <10 Lux s'allume et s'éteint automatiquement

