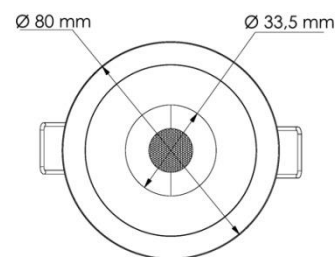
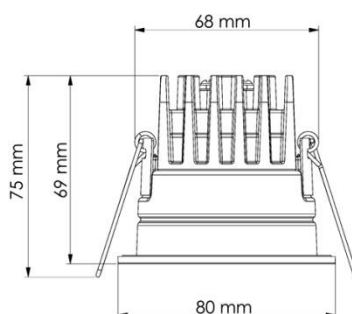


BF-TOP10CCT3

Gamme Encastré CCT3 10 Watts Basse Luminance - BBC / RT2012 / RE2020 / Anti-Feu

1 Produit – 3 couleurs de températures possibles

Retrouvez l'ensemble de nos fiches produits sur www.bf-light.com



Caractéristiques techniques

➤ Design et finition

Matériaux : Aluminium/ Polycarbonate
Couleur : finition incluse blanche clipsable

➤ Spécificités techniques

Température de couleur :
2700°K / 3000°K / 4000°K

Efficacité lumineuse :

- 2700°K : 70 Lm/W
- 3000°K : 76 Lm/W
- 4000°K : 82 Lm/W

Faisceau : 40°

Puissance Led : 10W

Indices de protection : IP65 face avant / IK08

Durée de vie : 30 000 h // L90/B10

Compatible tout isolant

Anti-feu conforme à la norme BS476 21/22 en 30, 60 et 90 minutes

IRC 80

Dimmable : 0% à 100%

Alimentation incluse : AC220 – 240V –
50/60Hz

Classe III

Température de fonctionnement : de -15°C à +40°C

Garantie 5 ans

➤ Dimensions et poids du produit

Voir schéma ci-dessus

Poids : 270g

- Diamètre encastrement Ø 68 à 70 mm
- Diamètre recouvrement Ø 80 mm

➤ Divers

Façade du spot :

Finition blanche incluse

Accessoires disponibles :

Finitions clipsables

Noir Mat réf : BF-TOP-BK

Noir Mat et Or réf : BF-TOP-BKG

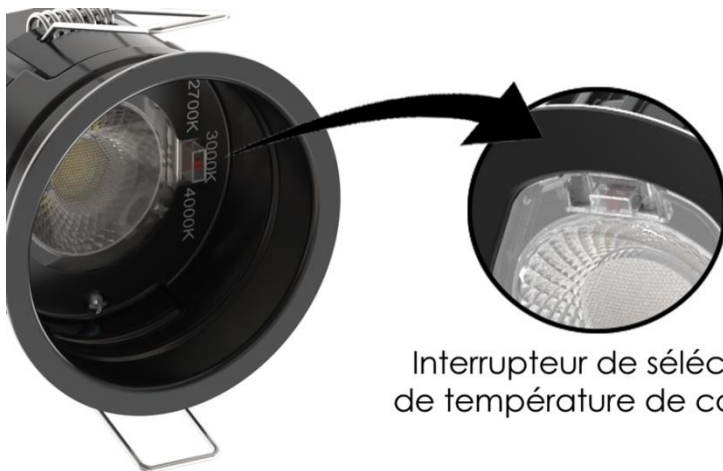
Blanc Mat et Or réf : BF-TOP-WHG

- Boîtier de connexion automatique avec repiquage.
- Dimensions boîtier : H25 x L95 x l38mm
- Longueur câble entre produit et boîtier : 220mm
- Sortie du câble d'alimentation par le haut.



Recouvrable tout isolant dans le respect des normes en vigueur

- La sélection de température se fait sur la face avant du produit :



Interrupteur de sélection
de température de couleur

ACCESSOIRES :



Réf : BF-TOP-BK



Réf : BF-TOP-BKG



Réf : BF-TOP-WHG