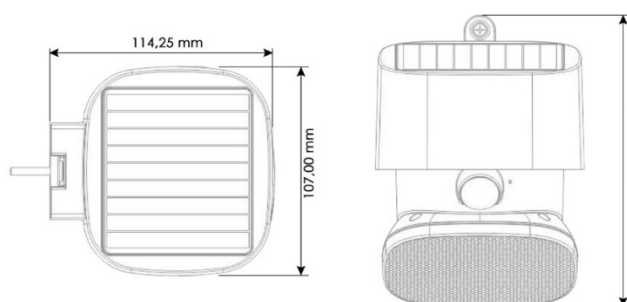


BF-TWIST1

Gamme Solaire

Applique solaire

Retrouvez l'ensemble de nos fiches produits sur www.bf-light.com



Caractéristiques techniques

➤ Design et finition

Matériaux : Thermoplastique ABS

Couleur : blanc

➤ Spécificités techniques

Température de couleur : 3000°K

Faisceau : 120°

Faisceau lumineux : veille 50Lm/détection 2000Lm

Puissance panneau solaire : 1W

Indices de protection : IP65

Batterie : Li-ion 14,8 Wh / 3,7V

Alimentation : solaire

Détecteur mouvements : 120° / 5m de distance

➤ Dimensions et poids du produit

Voir schéma ci-dessus

Poids : 800 g

➤ Divers

Garantie 2 ans

Détecteur crépusculaire dès <10 Lux, s'allume et s'éteint automatiquement

L'activation / la désactivation et les changements de modes se font grâce à la clef incluse par simple pression.



3 modes possibles dès 20 lux :

M1 : 50Lm + détection mouvements (2000Lm/10s)

M2 : Eteint + détection mouvements (2000Lm/10s)

M3 : Eclairage fixe 50Lm



Pour une utilisation optimale de vos produits solaires veuillez lire attentivement les préconisations d'utilisations solaire