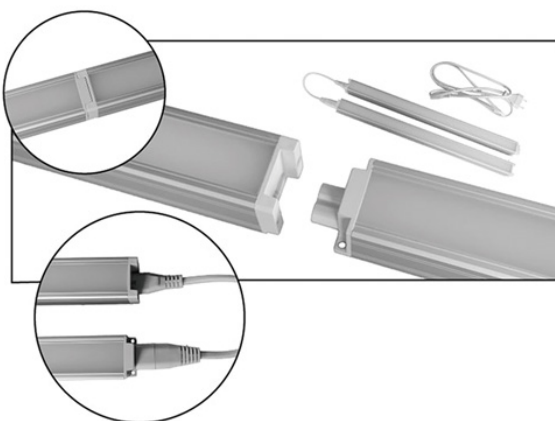
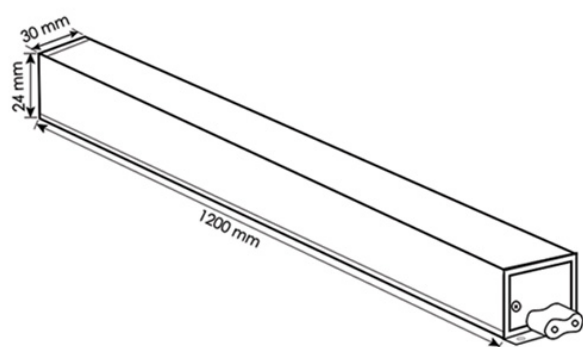


BF10022L

Gamme Led Line Connect

Réglette Led line connect AC230V

Retrouvez l'ensemble de nos fiches produits sur www.bf-light.com



Caractéristiques techniques

- Design et finition
Matériaux : Aluminium
- Dimensions du produit
Longueur : 1200 mm
- Spécificités techniques
Température de couleur : 4000°K
Flux lumineux : 1350 lm
Puissance : 15W
Indice de protection : IP44
Dimmable : non
Durée de vie : 50000 heures
Alimentation : non inclus
Classement énergétique : A++
- Divers
Garantie 3 ans