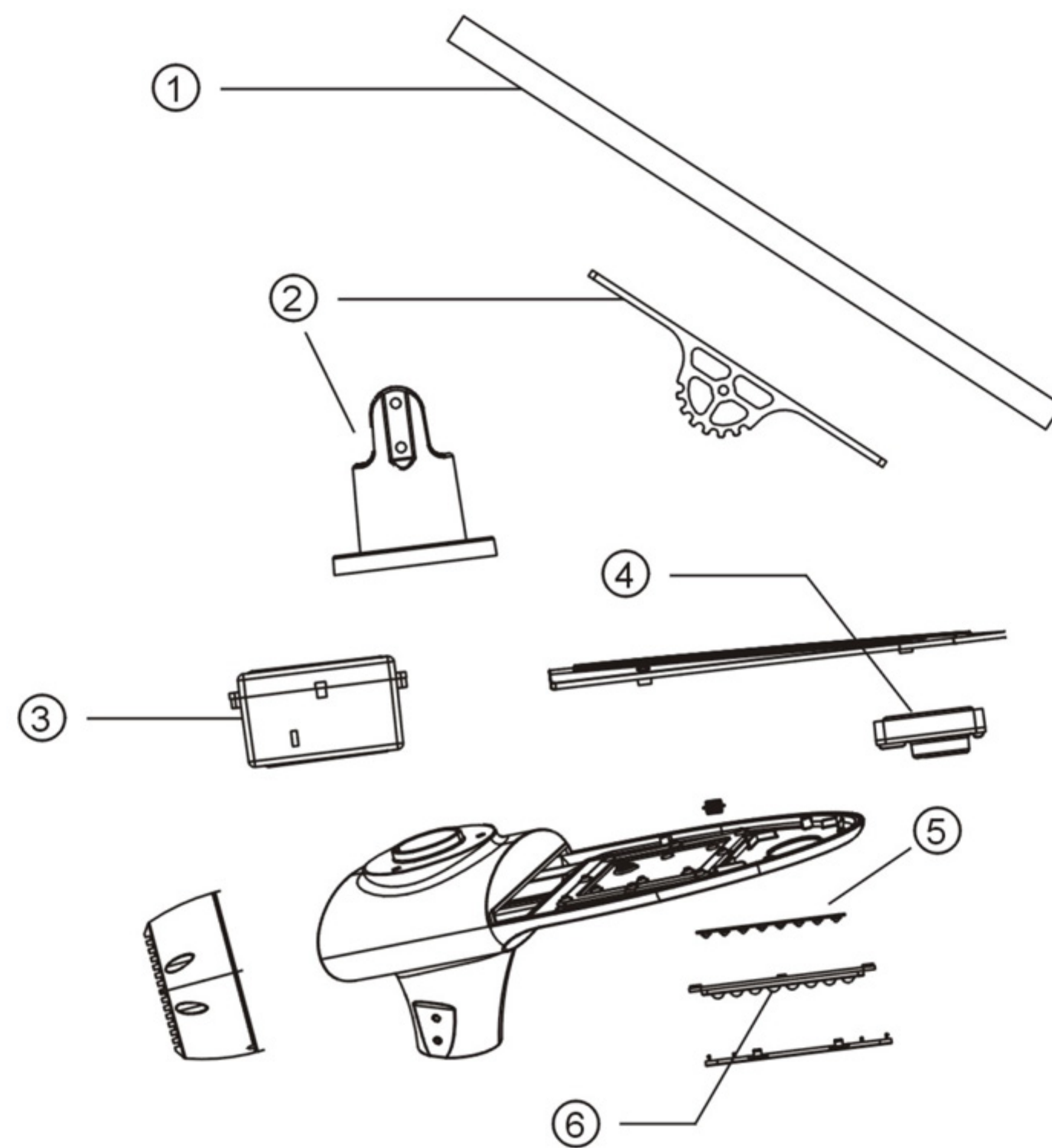
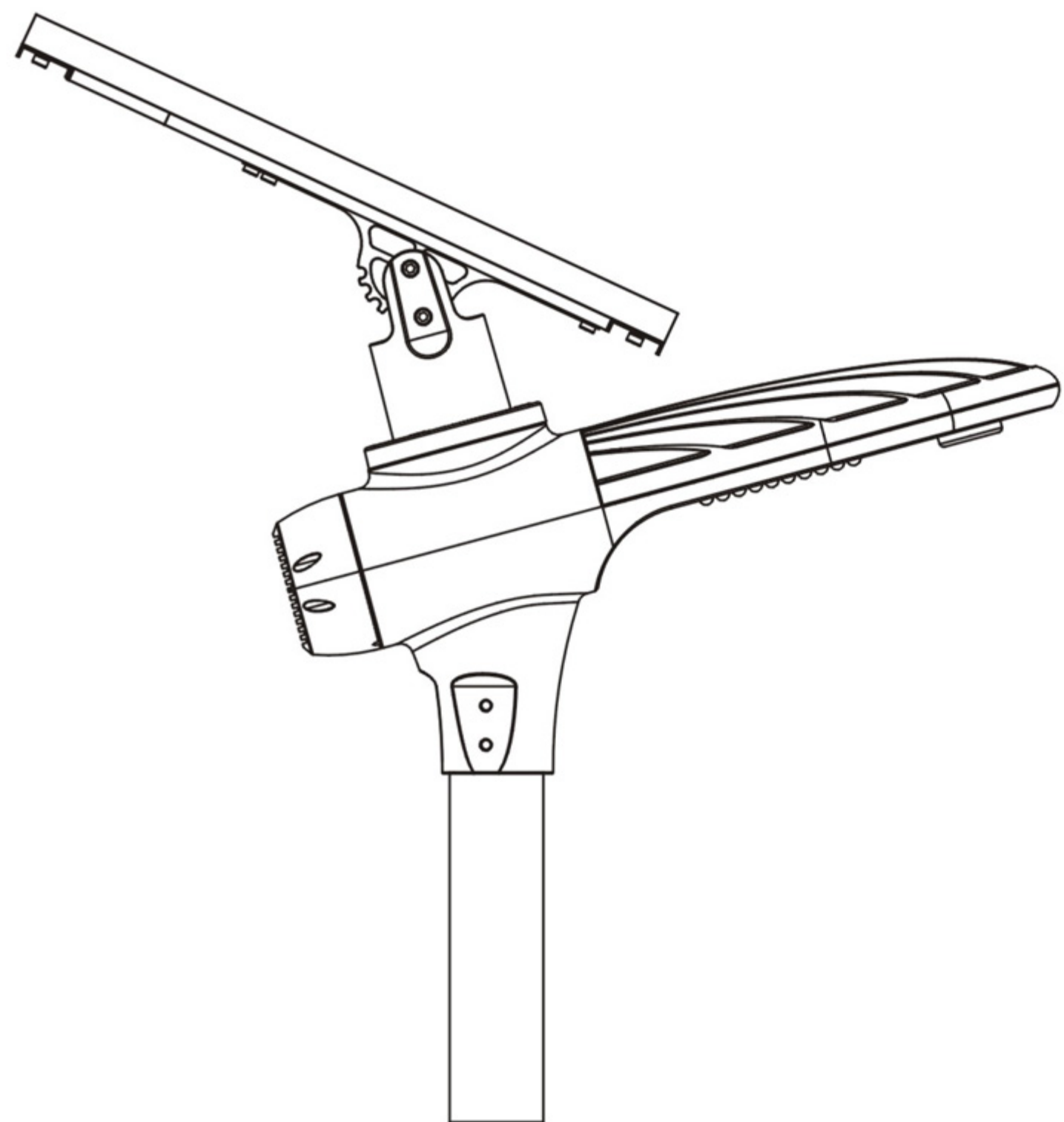
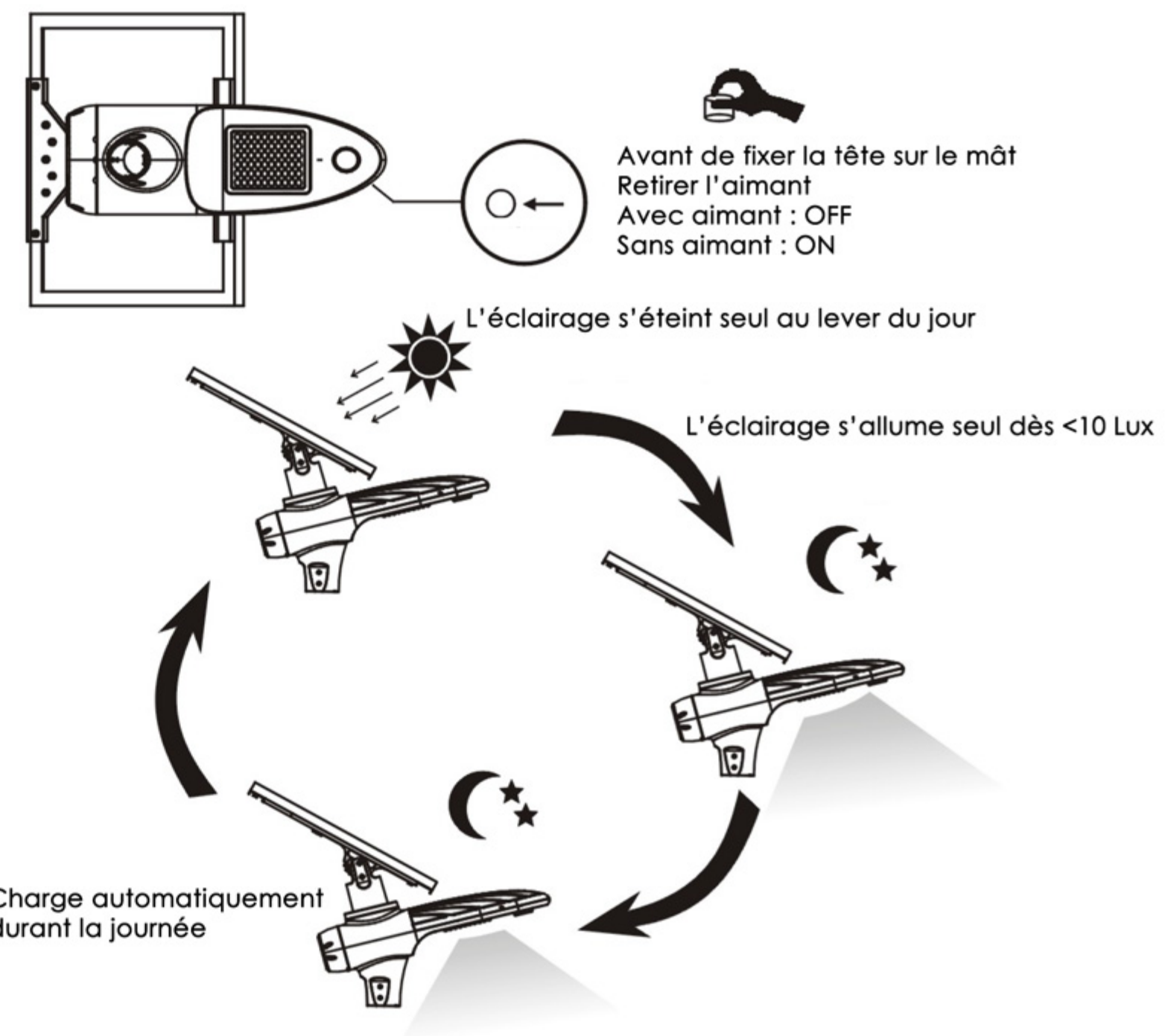


Bf Light

Gamme Laguna Manuel d'installation

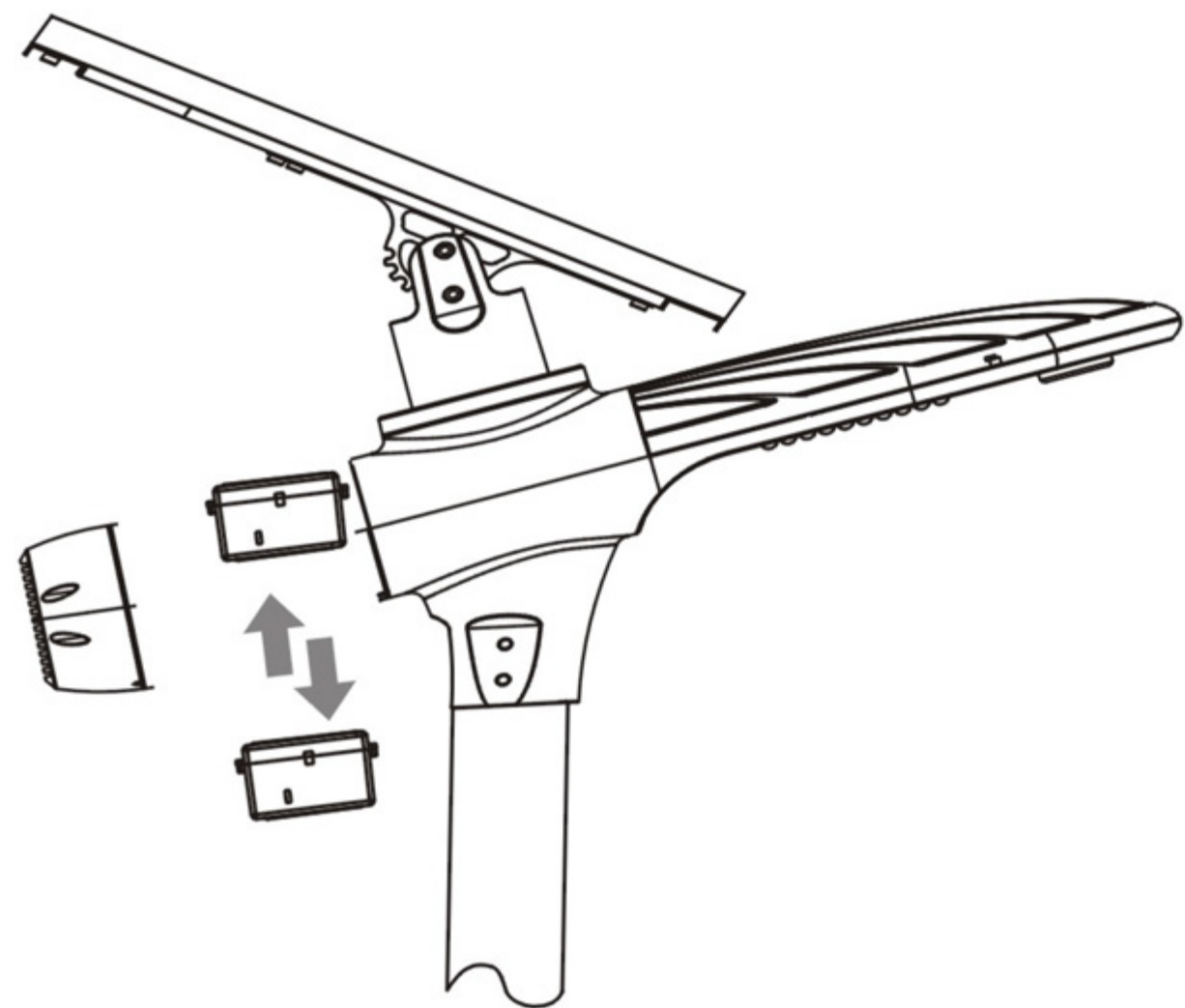


- ① Panneau solaire
- ② Bras de fixation ajustable (panneau)
- ③ Batterie
- ④ Contrôleur + détecteur de mvts
- ⑤ LED
- ⑥ Lentilles



Avant de fixer la tête sur le mât
Retirer l'aimant
Avec aimant : OFF
Sans aimant : ON

Remplacement de batterie.



Attention, cette manipulation doit être effectuée par un installateur professionnel et agréé

Utilisation de la télécommande

DEMO: Uniquement pour tester. S'allume seulement 1 minutes

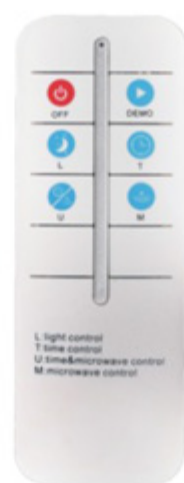
OFF: OFF : Extinction de l'éclairage

L: 100 % pendant 12 heures

T: 100 % pendant 4 heures puis 30% pendant 8 heures

M: 12 heures uniquement en détection de mouvements

U: 4 heures à 100% puis 8 heures uniquement en détection de mouvements



Installation / Fixation

