

# CONNECTEURS

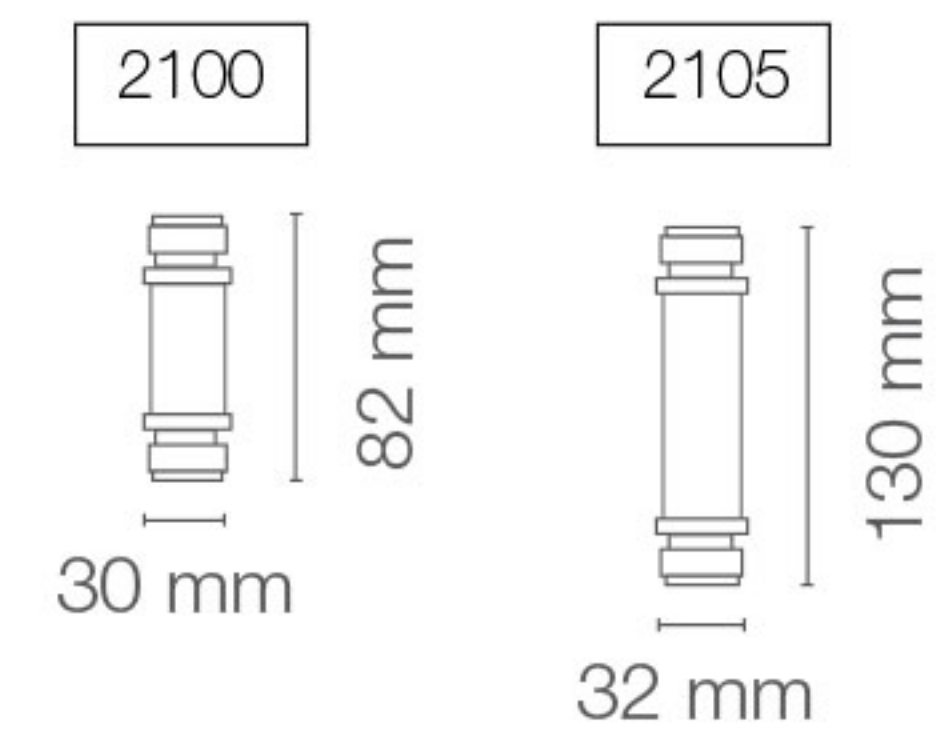
## PRODUITS

- IP68
- bornier 3 ou 5 pôles intégrés
- version linéaire ou en T pour repiquage
- connecteurs 5 pôles pour étanchéité sur câblage RGB



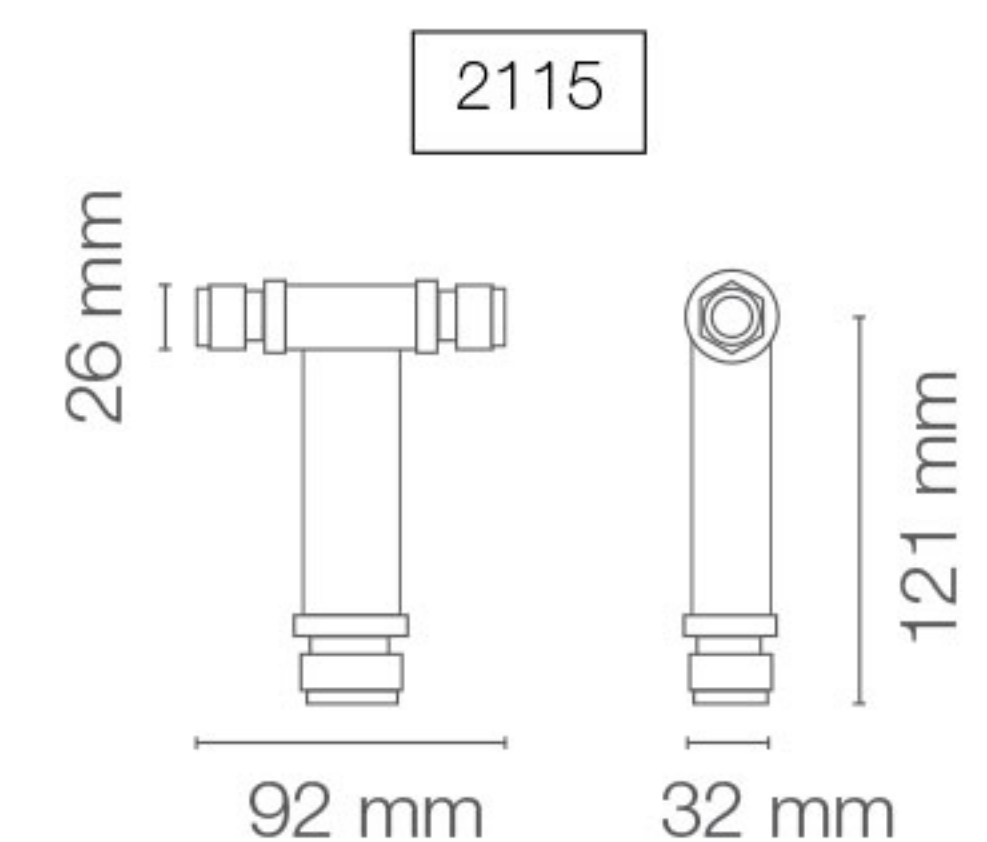
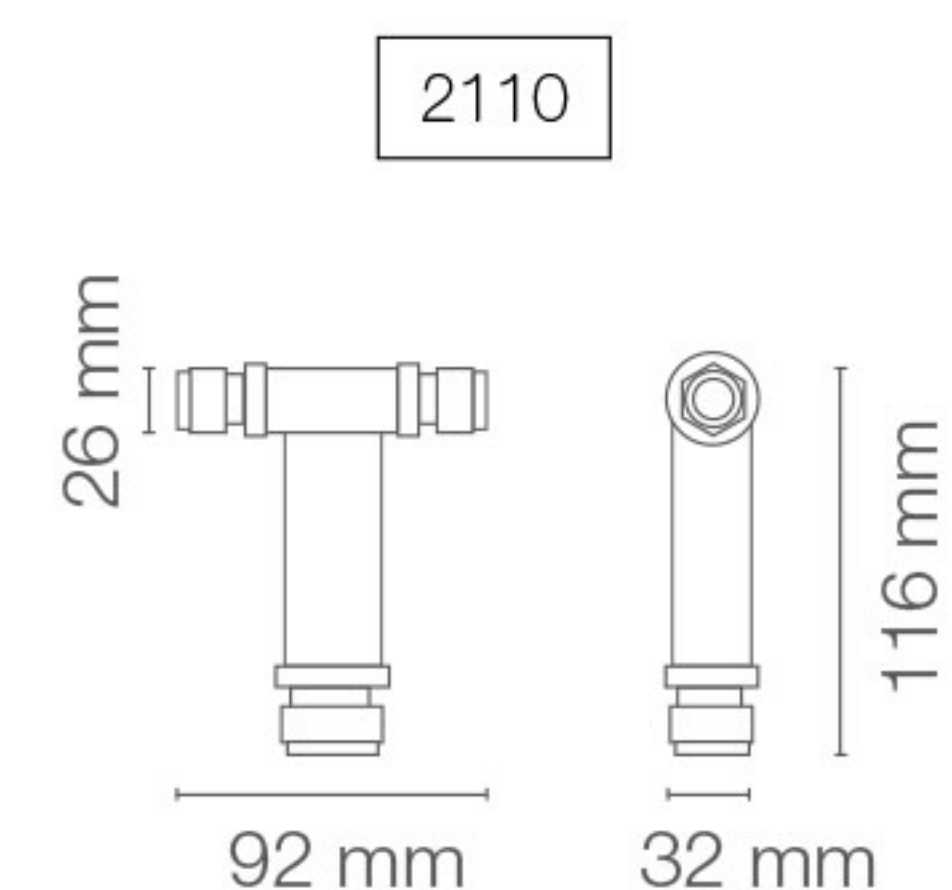
### CONNECTEUR LINEAIRE

CODE		CARACTERISTIQUES
2100	3 POLES	câble Ø minimum : 5 mm câble Ø maximum : 13,5 mm
2105	5 POLES	câble Ø minimum : 5 mm câble Ø maximum : 13,5 mm



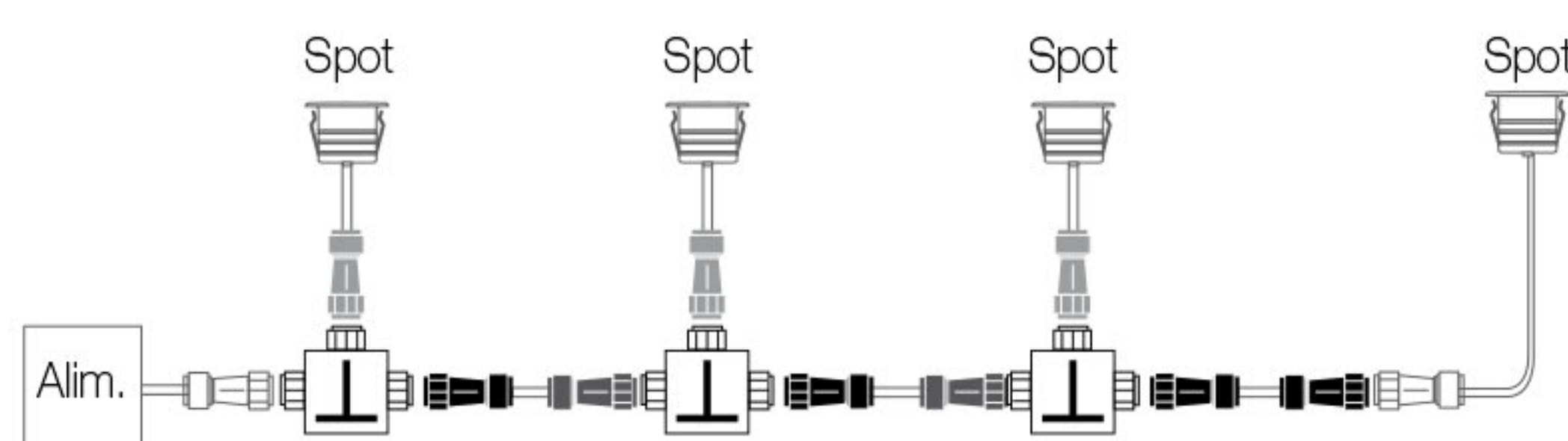
### CONNECTEUR LINEAIRE

CODE		CARACTERISTIQUES
2110	3 POLES	câble Ø minimum : 5 mm câble Ø maximum : 13,5 mm
2115	5 POLES	câble Ø minimum : 5 mm câble Ø maximum : 17 mm



### CONNECTIQUES IP68

Câble HO7RN-F (pour 2 et 4 pôles)  
Câble HO5RN-F (pour 3 et 5 pôles)



#### Connecteur ALIM/T ou ALIM/SPOT

Couleur Fixe 24VDC		Couleur fixe 230 V	
2 pôles 2x1,5 mm <sup>2</sup>		3 pôles 3 x 1 mm <sup>2</sup>	
1 m	12101	1 m	13101
3 m	12103	3 m	13103
5 m	12105	5 m	13105
10 m	12110	10 m	13110



CDW RGB	
4 pôles 4 x 1 mm <sup>2</sup>	
1 m	14101
3 m	14103
5 m	14105
10 m	14110



RGBW	
5 pôles 5x0,75 mm <sup>2</sup>	
1 m	15101
3 m	15103
5 m	15105
10 m	15110

#### Connecteur T/T ou SPOT/T

Couleur Fixe 24VDC		Couleur fixe 230 V	
2 pôles 2x1,5 mm <sup>2</sup>		3 pôles 3 x 1 mm <sup>2</sup>	
1 m	12201	1 m	13201
3 m	12203	3 m	13203
5 m	12205	5 m	13205
10 m	12210	10 m	13210



CDW RGB	
4 pôles 4 x 1 mm <sup>2</sup>	
1 m	14201
3 m	14203
5 m	14205
10 m	14210



RGBW	
5 pôles 5x0,75 mm <sup>2</sup>	
1 m	15201
3 m	15203
5 m	15205
10 m	15210

#### Boîtes en T

boîte en T 2 pôles	12000	boîte en T 3 pôles	13000	boîte en T 4 pôles	14000	boîte en T 5 pôles	15000
-----------------------	-------	-----------------------	-------	-----------------------	-------	-----------------------	-------

Connecteur à câbler 2 pôles	
Connecteur femelle	12001
Connecteur femelle + mâle	12002

Connecteur à câbler 3 pôles	
Connecteur femelle	13001
Connecteur femelle + mâle	13002

Connecteur à câbler 4 pôles	
	14001
	14002

Connecteur à câbler 5 pôles	
	15001
	15002