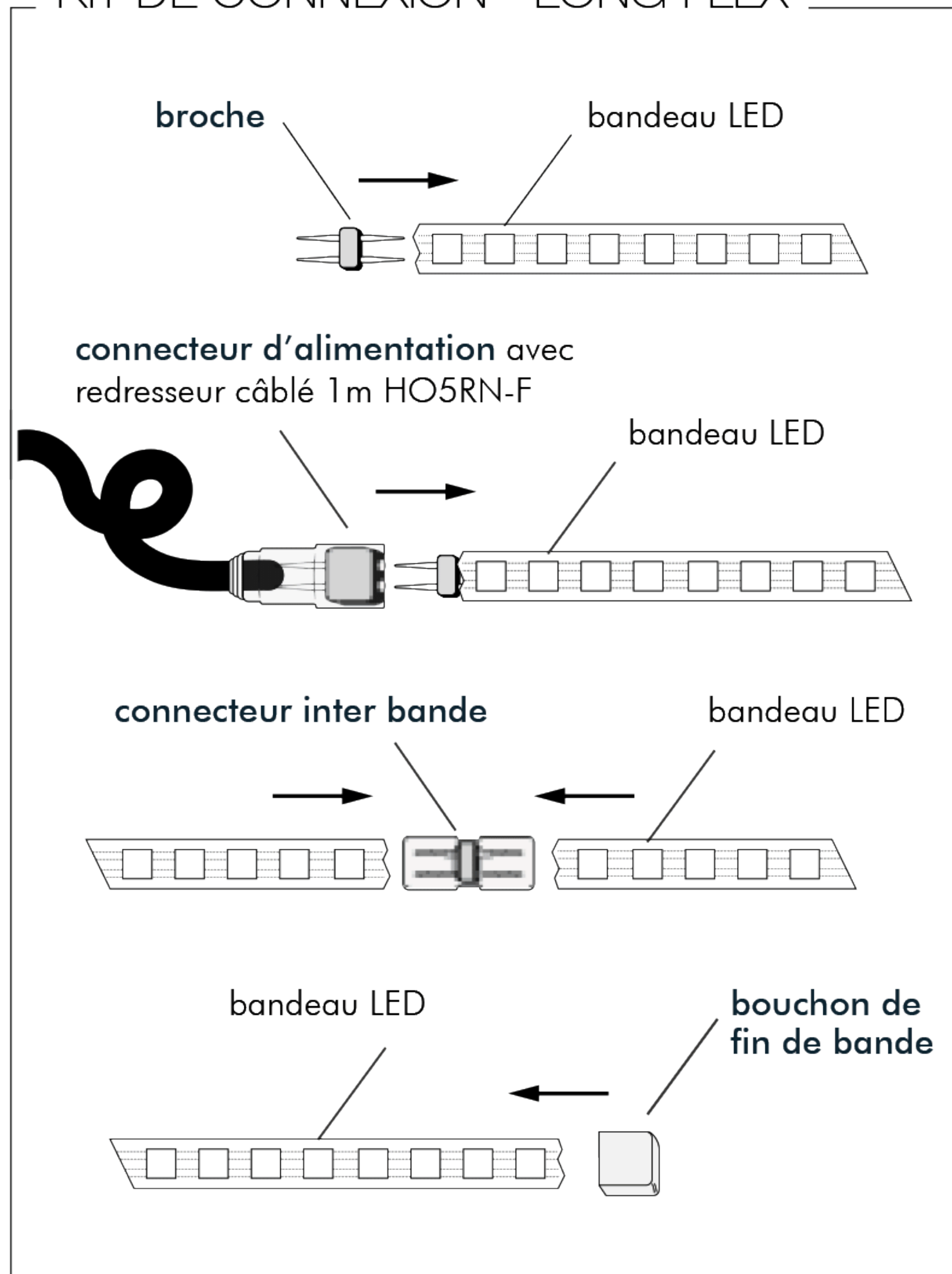


KIT DE CONNEXION - LONG FLEX

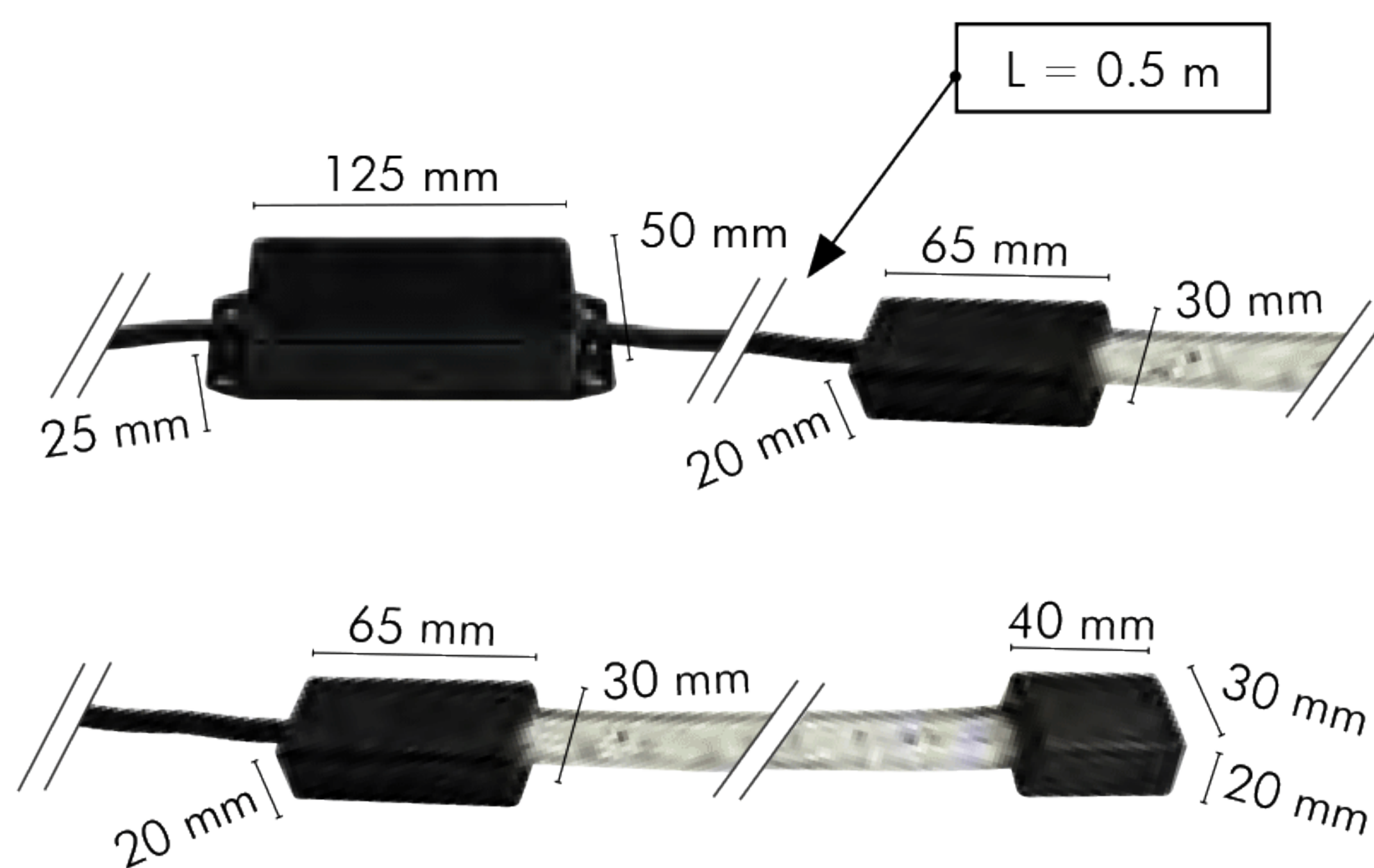


MONTAGE IP67

Forfait montage IP67 en usine
Impératif pour installation en zones
humides et/ou en extérieure



CODE	CARACTERISTIQUES
FIP	Forfait montage IP67



Le redresseur 230V, la connectique d'alimentation et le bouchon de fin de bande sont intégrés dans des boîtes PVC.

KIT DE CONNEXION - LONG FLEX 5W/m

- 1 connecteur d'alimentation avec redresseur câblé 1m HO5RN-F
- 2 connecteurs interbande
- 2 bouchons de fin de bande
- 5 gaines thermo-retractables

CODE	CARACTERISTIQUES
42550	

CE [house icon] [square icon] 230V

Installation en zones humides et/ou en extérieur:

La société EUROPOLE ne peut en aucun cas être tenue pour responsable des défauts ayant pour origine une mauvaise étanchéité si la réalisation du montage étanche n'a pas été réalisée en usine avec le forfait montage étanche IP67 code FIP

CLIPS DE FIXATION - LONG FLEX 5W/m

Sachet de 10

	CODE	CARACTERISTIQUES
classic	42555	PVC L=30mm
premium	42557	INOX L=25mm

KIT DE CONNEXION - LONG FLEX 15W/m

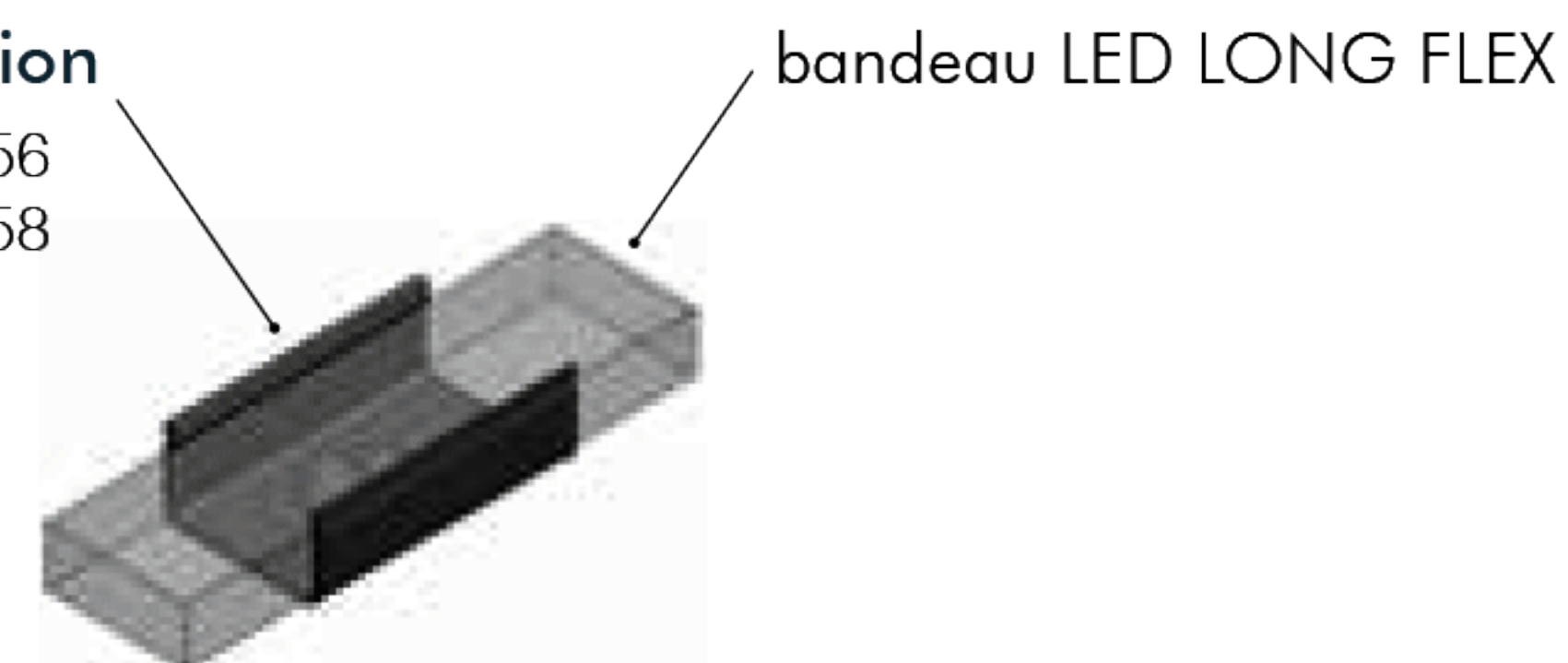
- 1 connecteur d'alimentation avec redresseur câblé 1m HO5RN-F
- 2 connecteurs interbande
- 2 bouchons de fin de bande
- 5 gaines thermo-retractables

CODE	CARACTERISTIQUES
42551	

CE [house icon] [square icon] 230V

CLIP DE FIXATION

clip de fixation
42555 - 42556
42557 - 42558



classic



clip de fixation - PVC

premium



clip de fixation - INOX

CLIPS DE FIXATION - LONG FLEX 15W/m

Sachet de 10

	CODE	CARACTERISTIQUES
classic	42556	PVC L=30mm
premium	42558	INOX L=25mm