

FR

AVERTISSEMENT : L'installation doit être réalisée par des personnes qualifiées en respectant les normes et réglementations en vigueur. Il est rappelé que la décision d'installation des produits dans un environnement compatible et conforme aux normes et règles de l'art, est de la responsabilité pleine et entière de l'acheteur et de l'installateur. Lisez et respectez les instructions avant d'installer, de mettre sous tension ou d'utiliser les produits. Nous déclinons toute responsabilité résultant d'une mise en œuvre ou d'une installation inappropriée des produits.

Les appareils ne doivent pas être modifiés, même partiellement, faute de quoi la garantie ne pourra s'appliquer.

La source lumineuse de ce luminaire n'est pas remplaçable : lorsque la source lumineuse atteint sa fin de vie, le luminaire entier doit être remplacé.

**IMPORTANT : Toujours couper le courant au niveau du réseau avant chaque opération d'installation ou de maintenance.**

## 1. SPÉCIFICATIONS TECHNIQUES

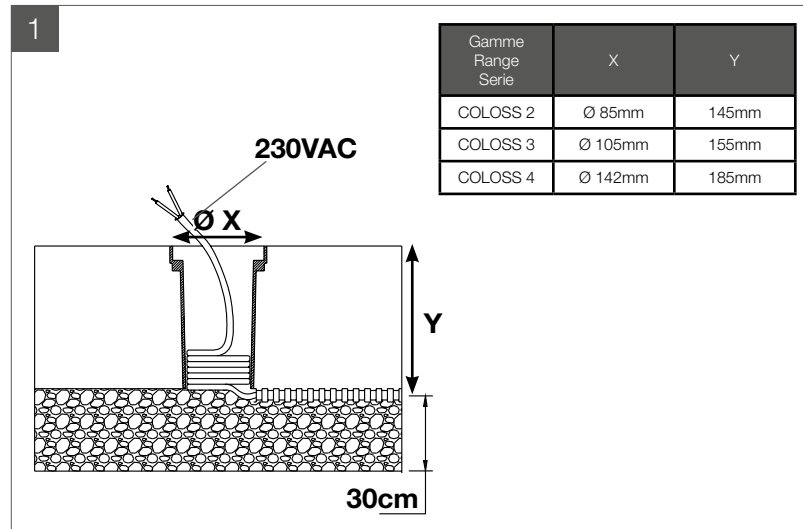
**Caractéristiques électriques d'entrée :** 230 VAC, 50-60 Hz

**Températures de fonctionnement :** - 20 / + 40°C

**Installations :** encastré de sol, livré avec connectiques IP 68

**Matériaux :** Corps en aluminium traité anti corrosion, colerette Inox 316L

## 2. INSTALLATION



EN

WARNING: The installation must be carried out by qualified persons in accordance with the standards and regulations in force. It is recalled that the decision to install the products in an environment compatible and in compliance with the standards and good practices is the full responsibility of the buyer and the installer. Read and follow the instructions before installing, powering on or using the products. We do not accept any liability resulting from improper implementation or installation of the products.

The devices must not be modified, even partially, otherwise the warranty will not apply. The light source for this lighting is not replaceable: when the light source reaches the end of its life, the entire lighting unit must be replaced.

**IMPORTANT: Always turn the power to the network before each installation or maintenance operation.**

## 1. TECHNICAL SPECIFICATIONS

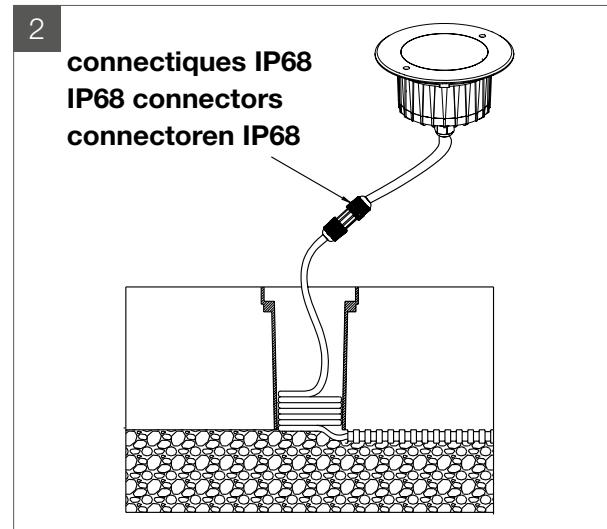
**Electrical input characteristics:** 230 VAC, 50-60 Hz

**Operating temperatures:** -20°/+40°C

**Installations:** ground flush-mounted, delivered with IP 68 connectors

**Materials:** Anti-corrosion treated aluminium body, 316L stainless steel flange

## 2. INSTALLATION



NL

WAARSCHUWING: Mag alleen door gekwalificeerde personen worden geïnstalleerd, die de geldende normen en voorschriften naleven. Wij willen eraan herinneren dat de koper en de installateur geheel verantwoordelijk en aansprakelijk zijn wat betreft de beslissing om producten in een omgeving te installeren die aan de normen en voorschriften voldoet. Wij verzoeken u de instructies te lezen alvorens met de installatie te beginnen, het product aan de stroom aan te sluiten of te gebruiken. Wij kunnen niet aansprakelijk worden gesteld voor producten die op verkeerde wijze worden gebruikt of niet conform zijn geïnstalleerd. De apparaten mogen niet worden gewijzigd, ook al betreft het slechts een gedeeltelijke wijziging: gebeurt dit toch dan vervalt de garantie. De lichtbron van deze lamp is niet vervangbaar: wanneer de lichtbron het einde van haar levenscyclus bereikt, moet de hele lamp worden vervangen.

**BELANGRIJK: Voor installatie of onderhoud moet de elektriciteit altijd worden uitgezet.**

## 1. TECHNISCHE SPECIFICATIES

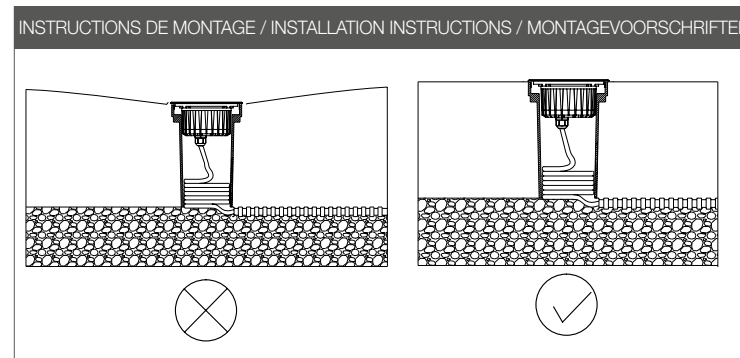
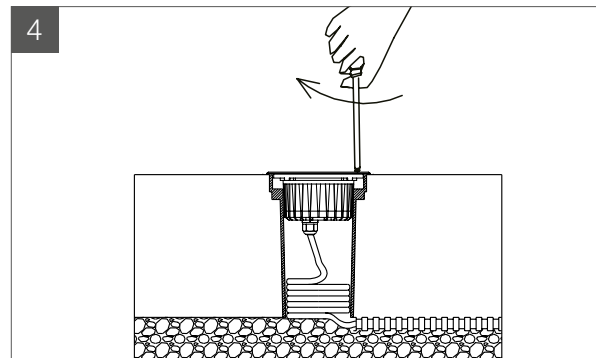
**Ingangsspanning:** 230 VAC, 50-60 Hz

**Bedrijfstemperatuur:** - 20 / + 40°C

**Installatie:** ingebouwd in de vloer, geleverd met connectoren IP 68

**Materiaal:** Body in tegen corrosie behandeld aluminium, flens in rvs 316L

## 2. INSTALLATIE



## RÉFÉRENCES CONCERNÉES / CONCERNED REFERENCES / RELEVANTE REFERENTIES

COLOSS 2 ○	COLOSS 2 □	COLOSS 3 ○	COLOSS 3 □	COLOSS 4 ○	COLOSS 4 □
54006	54016	54026	54036	54046	54056
54106	54116	54126	54136	54146	54156
54206	54216	54226	54236	54246	54256
54306	54416	54326	54436	54446	54456
54406		54426			