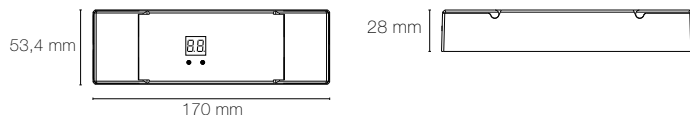




AVERTISSEMENT : L'installation doit être réalisée par des personnes qualifiées en respectant les normes et réglementations en vigueur. Il est rappelé que la décision d'installation des produits dans un environnement compatible et conforme aux normes et règles de l'art, est de la responsabilité pleine et entière de l'acheteur et de l'installateur. Lisez et respectez les instructions avant d'installer, de mettre sous tension ou d'utiliser les produits. Nous déclinons toute responsabilité résultant d'une mise en œuvre ou d'une installation inappropriée des produits. Les appareils ne doivent pas être modifiés, même partiellement, faute de quoi la garantie ne pourra s'appliquer.

IMPORTANT : Toujours couper le courant au niveau du réseau avant chaque opération d'installation ou de maintenance.

45822



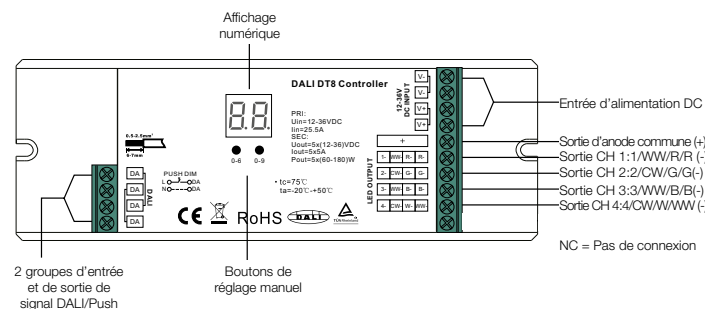
1. SPÉCIFICATIONS TECHNIQUES

Tension d'entrée	Courant de sortie	Puissance de sortie	Consommation DALI	Plage de variation	Température ambiante
12-36VDC	4x5A	4x(60-180)W	2mA	0,1%-100%	-20°C à +50°C
Appareil universel 4 en 1 : Tc, 2*Tc, XY, XY+W (DT6)					
Interface DALI-2 intégrée, appareil DALI DT8					
4 canaux de sortie à tension constante					
Contrôle des couleurs tel que défini dans la spécification DALI DT8					
Prend en charge les commandes d'appareils DT8, compatible avec les DALI MASTER qui prennent en charge les commandes DT8					
Configuration via l'interface USB maître DALI					
Adresses DALI assignable manuellement grâce aux boutons de réglages et à l'affichage numérique					
Types d'appareils à adresses unique : Tc, XY					
Types d'appareils à adresses multiples : 2*Tc, XY+W (DT6)					
Contrôle de 4 sorties PWM via l'appareil DALI de type 8					
Contrôle de la température de couleur et des couleurs RGB par le biais du mode Push Dim même sans DALI					
Peut être défini comme différents types d'appareils : à adresse unique ou adresses multiples					
Indice de protection IP20					

2. SÉCURITÉ ET AVERTISSEMENTS

Ne pas installer lorsque l'appareil est branché au courant.
Ne pas exposer l'appareil à l'humidité.

3. PRÉSENTATION DES FONCTIONS



4. PARAMÉTRAGE

1. Sélectionnez un type d'appareil DALI



1.1. Appuyer et maintenir les deux boutons en simultanément jusqu'à ce que l'affichage numérique clignote, ensuite relâcher le premier bouton.

1.2. Appuyer sur le bouton de droite pour choisir l'un des 4 types d'appareils un par un comme suit :

TC, permet de piloter 2 dispositifs de type TW en utilisant 2 adresses DALI.

HE, permet de contrôler les LED RGBW DT6 en utilisant 2 adresses DALI.

HY, permet de contrôler une LED RGB en utilisant 1 adresse DALI en mode coordonnées XY.

TC, permet de contrôler une LED TW en utilisant 1 adresse DALI.

Sélectionner le type d'appareil que vous souhaitez, puis appuyer sur les deux boutons et les maintenir enfoncés jusqu'à ce que l'affichage numérique cesse de clignoter pour confirmer la sélection.

2. Réglage de l'adresse DALI

2.1 Appuyer et maintenir enfoncé le premier bouton jusqu'à ce que l'affichage numérique clignote, ensuite relâcher le bouton.

2.2. Appuyer sur l'un des deux boutons pour sélectionner un chiffre, appuyer à nouveau pour modifier le chiffre jusqu'à ce que l'adresse DALI souhaitée apparaisse. Appuyer sur le premier bouton pour définir la position des « dizaines » et sur le second pour définir la position des « unités ». L'adresse peut être réglée de 00 à 63.

2.3. Appuyer ensuite sur l'un des deux boutons et maintenir enfoncé jusqu'à ce que l'affichage numérique cesse de clignoter pour confirmer le réglage.

REMARQUE : L'adresse DALI peut être manuellement assignée de 00 à 63 ainsi que FF, par défaut, aucune adresse DALI n'est attribuée au pilote et l'écran affiche **FF**. Le réglage de l'adresse DALI sur **FF** réinitialisera le variateur aux paramètres d'usine.

Une fois qu'une adresse est sélectionnée, selon le type d'appareil sélectionné, le contrôleur peut occuper 2 adresses consécutives ou juste 1 adresse. Par exemple, si le contrôleur est adressé à 22 sur l'affichage, lorsque le type d'appareil est à adresses multiples, le contrôleur occupe les adresses 22 et 23, lorsque le type d'appareil est de type à adresse unique, le contrôleur occupe l'adresse 22.

3. Adresse DALI attribuée par les maîtres DALI

L'adresse DALI peut aussi être attribuée automatiquement par le contrôleur maître DALI, veuillez-vous reporter aux manuels d'utilisation des maîtres DALI compatibles pour les opérations spécifiques.

REMARQUE : L'affichage numérique indique **AU** lorsque le maître DALI attribue des adresses.

4. Mode Push Dim

Lorsqu'il est connecté à un interrupteur à poussoir à courant alternatif (AC), l'affichage numérique affichera « PD », ce qui signifie Mode Push Dim, les opérations en mode Push Dim sont les suivantes :

- Lorsque le type d'affichage sélectionné est **TC**, seule la LED TW raccordée au 1er groupe sera commandée par le bouton poussoir,
 - Appuyer sur le bouton pour allumer/éteindre (ON/OFF).
 - Appuyer et maintenir le bouton pour augmenter/diminuer l'intensité lumineuse jusqu'au niveau désiré puis relâcher, ensuite répéter l'opération pour ajuster l'intensité lumineuse dans la direction opposée. Le variateur à un intervalle allant de 1% à 100%.
 - Appuyer deux fois sur le bouton pour basculer entre le mode luminosité et le mode température de couleur.
 - Appuyer et maintenir le bouton pour changer la température de couleur en mode température de couleur.

- Lorsque le type d'affichage sélectionné est **HE**, seule la LED RGB sera commandée par le bouton poussoir,
 - Appuyer sur le bouton pour allumer/éteindre (ON/OFF).
 - Appuyer et maintenir le bouton pour augmenter/diminuer l'intensité lumineuse jusqu'au niveau désiré puis relâcher, ensuite répéter l'opération pour ajuster l'intensité lumineuse dans la direction opposée. Le variateur a un intervalle allant de 1% à 100%.
 - Appuyer deux fois sur le bouton pour basculer entre le mode luminosité et le mode couleur RGB.
 - Appuyer et maintenir le bouton pour changer la couleur RGB en mode couleur RGB.

- Lorsque le type d'affichage sélectionné est **HY**, seule la LED RGB sera commandée par le bouton poussoir,
 - Appuyer sur le bouton pour allumer/éteindre (ON/OFF).
 - Appuyer et maintenir le bouton pour augmenter/diminuer l'intensité lumineuse jusqu'au niveau désiré puis relâcher, ensuite répéter l'opération pour ajuster l'intensité lumineuse dans la direction opposée. Le variateur à un intervalle allant de 1% à 100%.
 - Appuyer deux fois sur le bouton pour basculer entre le mode luminosité et le mode couleur RGB.
 - Appuyer et maintenir le bouton pour changer la couleur RGB en mode couleur RGB.

- Lorsque le type d'affichage sélectionné est **TC** seule la LED monochrome raccordée sera commandée par le bouton poussoir,
 - Appuyer sur le bouton pour allumer/éteindre (ON/OFF).
 - Appuyer et maintenir le bouton pour augmenter/diminuer l'intensité lumineuse jusqu'au niveau désiré puis relâcher, ensuite répéter l'opération pour ajuster l'intensité lumineuse dans la direction opposée. Le variateur à un intervalle allant de 1% à 100%.
 - Appuyer deux fois sur le bouton pour basculer entre le mode luminosité et le mode température de couleur.
 - Appuyer et maintenir le bouton pour changer la température de couleur en mode température de couleur.

La fonction de mémoire après une mise hors tension ou une panne de courant permet à l'appareil de mémoriser l'état avant la mise hors tension lors de la remise sous tension.



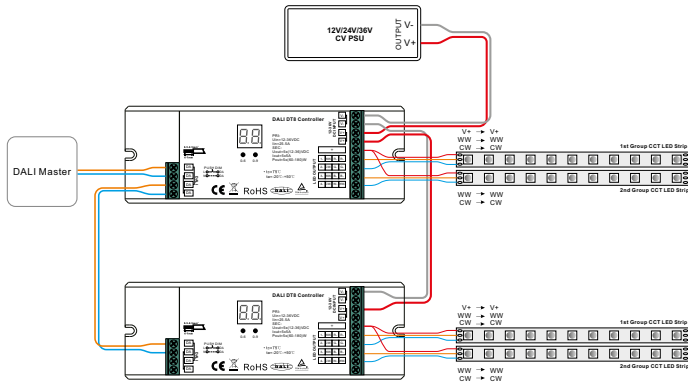
AVERTISSEMENT : L'installation doit être réalisée par des personnes qualifiées en respectant les normes et réglementations en vigueur. Il est rappelé que la décision d'installation des produits dans un environnement compatible et conforme aux normes et règles de l'art, est de la responsabilité pleine et entière de l'acheteur et de l'installateur. Lisez et respectez les instructions avant d'installer, de mettre sous tension ou d'utiliser les produits. Nous déclinons toute responsabilité résultant d'une mise en œuvre ou d'une installation inappropriée des produits. Les appareils ne doivent pas être modifiés, même partiellement, faute de quoi la garantie ne pourra s'appliquer.

IMPORTANT : Toujours couper le courant au niveau du réseau avant chaque opération d'installation ou de maintenance.

5. SCHÉMA DE CÂBLAGE

1. Avec le maître DALI

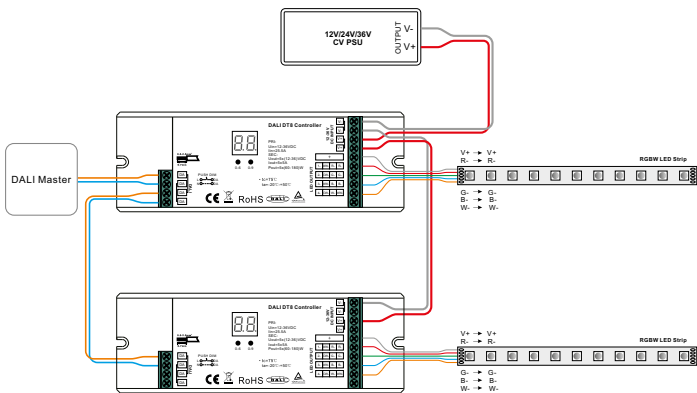
1.1. Lorsque le type d'appareil Tc multi-adresses **7c** est sélectionné



REMARQUE :

- 1) Veillez à vous assurer que le contrôleur maître DALI prend en charge les commandes de type TW.
- 2) Le contrôleur sera reconnu par le contrôleur maître comme 2 dispositifs TW distincts.

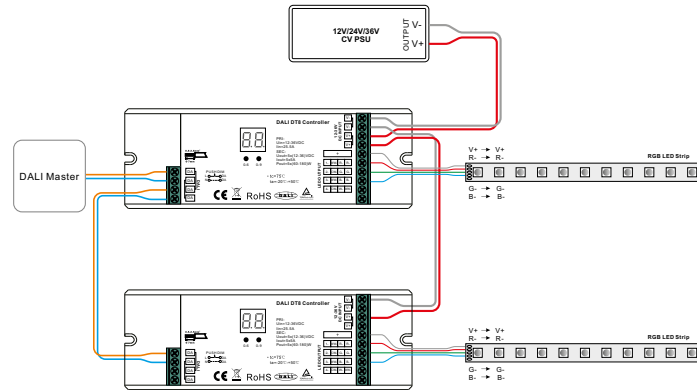
1.2. Lorsque le type d'appareil **H5** multi-adresses XY + couleur unique (DT6) est sélectionné



REMARQUE :

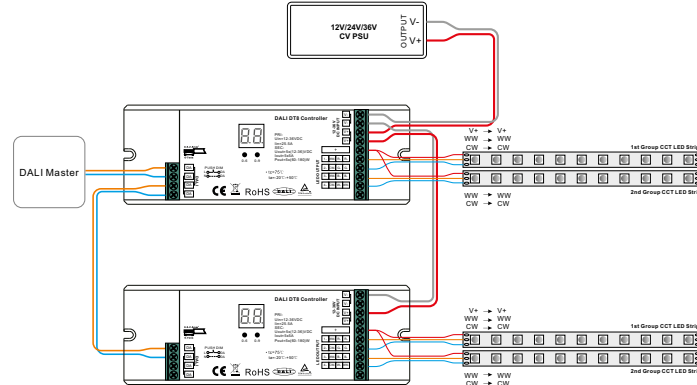
- 1) Veillez à vous assurer que le contrôleur maître DALI prend en charge les commandes de type XY & DT6.
- 2) Le contrôleur sera reconnu par le contrôleur maître comme 2 dispositifs XY et DT6 distincts.

1.3. Lorsque le type d'appareil XY à adresse unique **H4** est sélectionné



REMARQUE : Veillez à vous assurer que le contrôleur maître DALI prend en charge les commandes de type XY.

1.4. Lorsque le type d'appareil TW à adresse unique **7c** est sélectionné

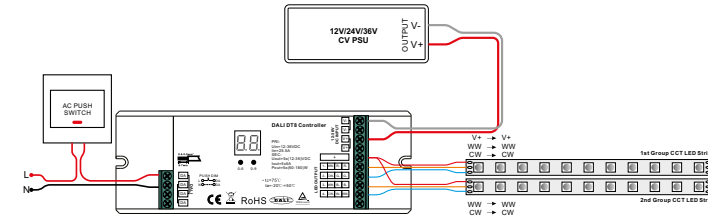


REMARQUE :

- 1) Veillez à vous assurer que le contrôleur maître DALI prend en charge les commandes de type TW.
- 2) 2 groupes LED CCT sont contrôlés ensemble.

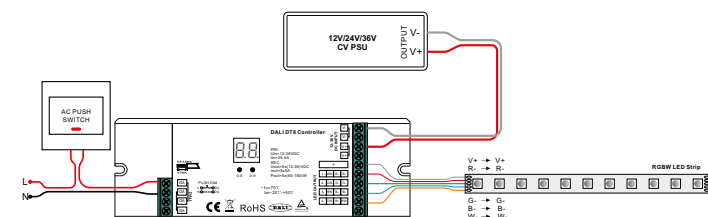
2. Avec bouton poussoir AC

2.1. Lorsque le type d'appareil TW multi-adresses **7c** est sélectionné



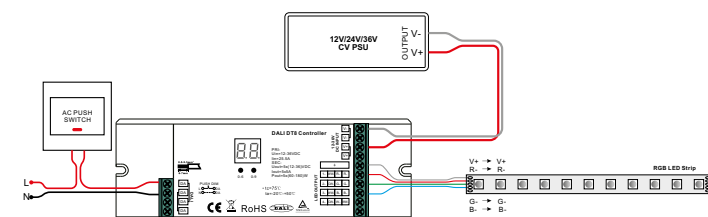
REMARQUE : Seul le 1er groupe de LED CCT peut être contrôlé dans ce mode.

2.2. Lorsque le type d'appareil **H5** multi-adresses XY + couleur unique (DT6) est sélectionné

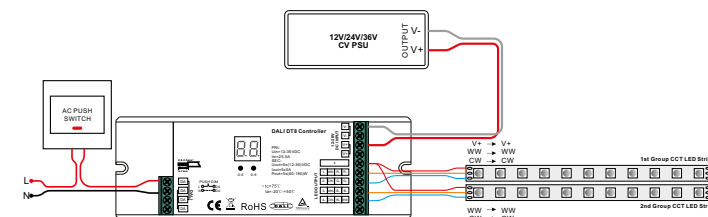


REMARQUE : Seul la LED RGB peut être contrôlée avec ce mode.

2.3. Lorsque le type d'appareil XY à adresse unique **H4** est sélectionné



2.4. Lorsque le type d'appareil TW à adresse unique **7c** est sélectionné



REMARQUE : 2 groupes LED CCT sont contrôlés ensemble avec ce mode.