

Lisez attentivement les instructions avant installation. Laissez une copie aux utilisateurs et personnes de maintenance pour une future consultation.

ÉMETTEURS EASILED UNIVERSEL

Pilotage RGB et RGBW

Commande murale - 45245 - 45246 - 45247 - 45248



AVERTISSEMENT

- L'installation doit être réalisée par des personnes qualifiées en respectant les normes et réglementations en vigueur. Il est rappelé que la décision d'installation des produits dans un environnement compatible et conforme aux normes et règles de l'art, est de la responsabilité pleine et entière de l'acheteur et de l'installateur.
- Lisez et respectez les instructions avant d'installer, de mettre sous tension ou d'utiliser les produits. Nous déclinons toute responsabilité résultant d'une mise en œuvre ou d'une installation inappropriée des produits.
- Les appareils ne doivent pas être modifiés, même partiellement, faute de quoi la garantie ne pourra s'appliquer.
- **IMPORTANT : Toujours couper le courant au niveau du réseau avant chaque opération d'installation ou de maintenance.**
- Les produits électriques usagés ne doivent pas être jetés avec les ordures ménagères et devront être déposés dans les aménagements spécifiques prévues pour leur recyclage.

1. SPÉCIFICATIONS TECHNIQUES

Fonction : variation d'intensité lumineuse et de température de couleurs, RGB et RGBW

Compatibilité produits : contrôleur EASILED UNIVERSEL (45210, 45211)

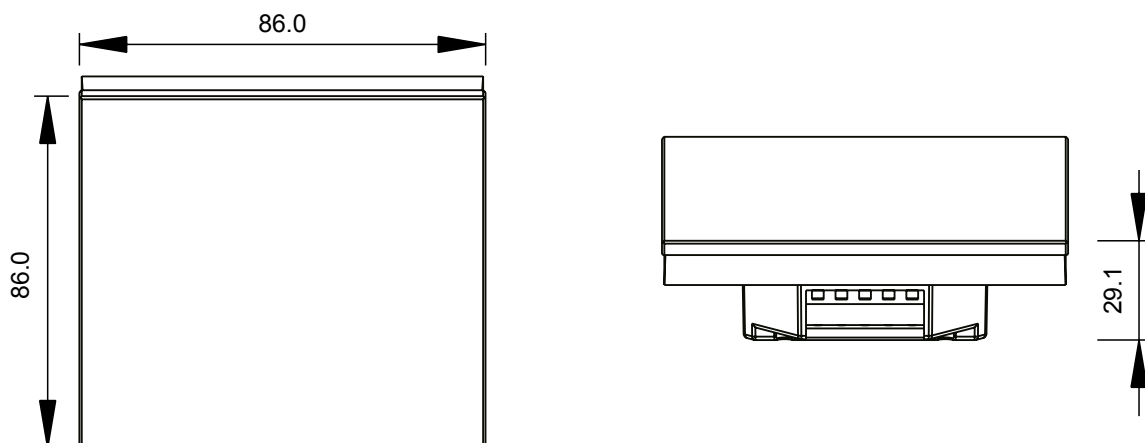
Durée de vie : 30 000 h

Caractéristiques électriques d'entrée : 12 VDC, 24 VDC, 230 V

Températures de fonctionnement : - 20° / + 50°

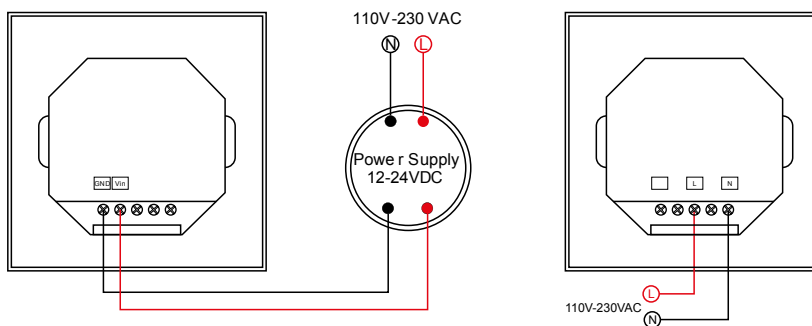
Pilotage : commande murale

2. DIMENSIONS



Émetteur murale EASILED UNIVERSEL
REF : 45245-45246-45247-45248

3. RACCORDEMENT ÉLECTRIQUE ÉMETTEUR MURALE



4. MISE EN SERVICE DE L'ÉMETTEUR EASILED UNIVERSEL

- Appairage du contrôleur et de sa télécommande :

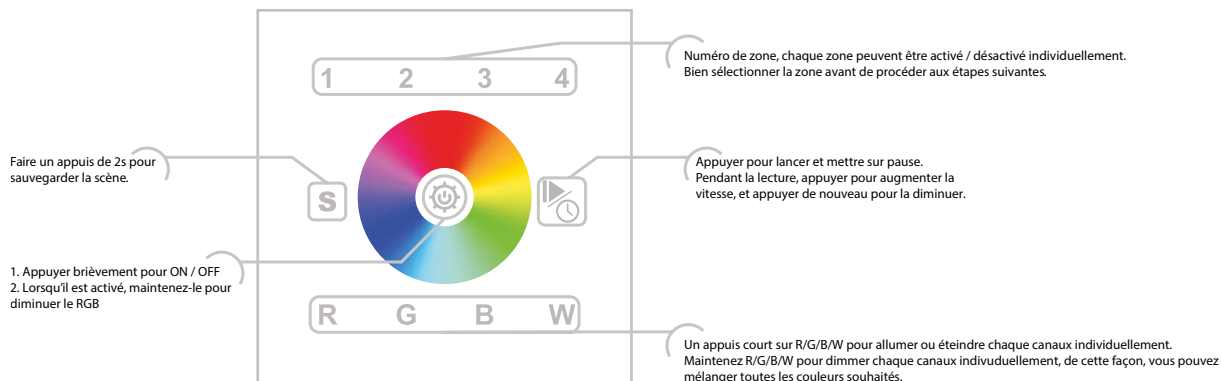
1. Veiller à ce que le câblage de l'alimentation et de l'émetteur murale soit fait correctement.
3. Mettre le contrôleur à appairer sous tension.
4. Mettre l'émetteur murale sous tension.
5. Faire un appui bref sur le bouton noir (Learning key) situé sur le contrôleur.
6. Sélectionner la zone (touche de 1 à 4 sur l'émetteur) sur laquelle affecter le contrôleur.
7. Faire un quart de cercle (sens horaire) à l'aide de votre doigt sur la roue chromatique.

- Effacement de la mémoire

1. Mettre le contrôleur à appairer sous tension.
2. Appuyez 1 fois sur le bouton Learning Key situé sur le contrôleur pendant 5s.
3. Observer 2 flashes des produits pour confirmation de l'effacement de la mémoire.

5. FONCTIONNEMENT DE LA TÉLÉCOMMANDE

REF : 45245 - 45246



REF : 45247 - 45248

