

FR AVERTISSEMENT : L'installation doit être réalisée par des personnes qualifiées en respectant les normes et réglementations en vigueur. Il est rappelé que la décision d'installation des produits dans un environnement compatible et conforme aux normes et règles de l'art, est de la responsabilité pleine et entière de l'acheteur et de l'installateur. Lisez et respectez les instructions avant d'installer, de mettre sous tension ou d'utiliser les produits. Nous déclinons toute responsabilité résultant d'une mise en œuvre ou d'une installation inappropriée des produits. Les appareils ne doivent pas être modifiés, même partiellement, faute de quoi la garantie ne pourra s'appliquer.
IMPORTANT : Toujours couper le courant au niveau du réseau avant chaque opération d'installation ou de maintenance.

EN WARNING: The installation must be carried out by qualified persons in accordance with the standards and regulations in force. It is recalled that the decision to install the products in an environment compatible and in compliance with the standards and good practices is the full responsibility of the buyer and the installer. Read and follow the instructions before installing, powering on or using the products. We do not accept any liability resulting from improper implementation or installation of the products. The devices must not be modified, even partially, otherwise the warranty will not apply.
IMPORTANT: Always turn off the power to the network before each installation or maintenance operation.

NL WAARSCHUWING: Mag alleen door gekwalificeerde personen worden geïnstalleerd, die de geldende normen en voorschriften naleven. Wij willen eraan herinneren dat de koper en de installateur geheel verantwoordelijk en aansprakelijk zijn wat betreft de beslissing om producten in een omgeving te installeren die aan de normen en voorschriften voldoet. Wij verzoeken u de instructies te lezen alvorens met de installatie te beginnen, het product aan de stroom aan te sluiten of te gebruiken. Wij kunnen niet aansprakelijk worden gesteld voor producten die op verkeerde wijze worden gebruikt of niet conform zijn geïnstalleerd. De apparaten mogen niet worden gewijzigd, ook al betreft het slechts een gedeeltelijke wijziging; gebeurt dit toch dan vervalt de garantie.
BELANGRIJK: Voor installatie of onderhoud moet de elektriciteit altijd worden uitgezet.

1. SPÉCIFICATIONS TECHNIQUES

Caractéristiques électriques d'entrée : 230 VAC, 50-60 Hz (alimentation incluse)
Températures de fonctionnement : - 20° / + 40°
Installations : en encastré plafond
Matériaux : aluminium, polycarbonate

1. TECHNICAL SPECIFICATIONS

Electrical input characteristics: 230 VAC, 50-60 Hz (power supply included)
Operating temperatures: -20°/+40°
Installations: on flush-mounted ceiling
Materials: aluminium, polycarbonate

1. TECHNISCHE SPECIFICATIES

Ingangsspanning: 230 VAC, 50-60 Hz (stroomvoeding inbegrepen)
Bedrijfstemperatuur: - 20° / + 40°
Installatie: ingebouwd in plafond
Materiaal: aluminium, polycarbonaat

2. INSTALLATION

1. Réaliser un trou de découpe du diamètre indiqué sur la packaging produit ou ci-dessous.
2. Couper l'alimentation du réseau avant de réaliser le raccordement.
3. Raccorder le câble secteur directement dans le double bornier rapide du convertisseur LED électronique dans le respect de nos préconisations.
4. Connecter la lampe en respectant la polarité (détrompeur sur connecteur rapide).

2. INSTALLATION

1. Cut out a hole of the diameter indicated on the product packaging or below.
2. Disconnect the power supply before making the connection.
3. Attach the power cable directly to the quick connection double terminal block of the electronic LED converter as stated in our instructions.
4. Connect the lamp observing the correct polarity (indicator on the quick connector).

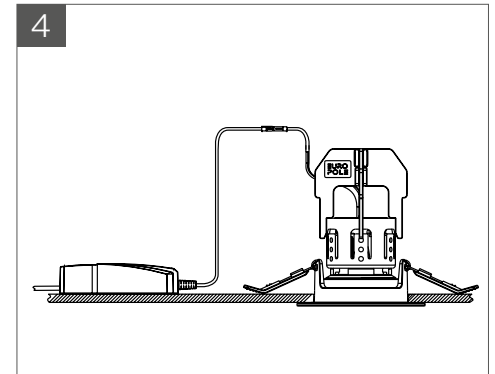
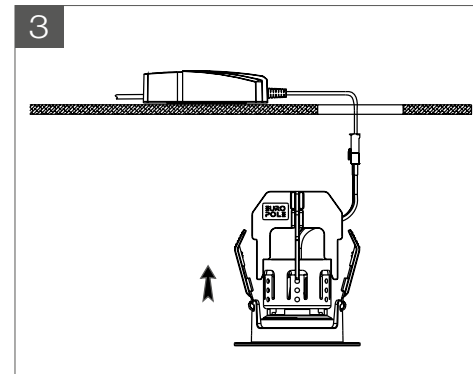
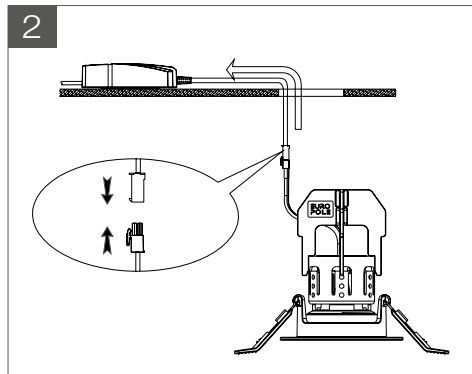
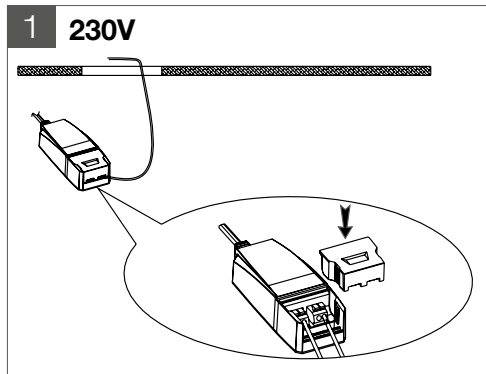
2. INSTALLATIE

1. Maak een uitsnijding met de diameter aangegeven op de productverpakking of hieronder.
2. Schakel de netvoeding uit alvorens de aansluiting te maken.
3. Sluit de stroomkabel rechtstreeks aan op de dubbele klemaansluiting van de elektronische led-omvormer, en respecteer daarbij onze voorschriften.
4. Sluit de lamp volgens de juiste polariteit aan (beveiliging op klemaansluiting).

Pour une installation en salle de bain volume 1, il est impératif de déporter l'alimentation hors volume. (Uniquement possible avec LED'UP ECO 6W)

For a zone 1 bathroom installation, it is essential to site the power supply outside the zone. (Only possible with LED'UP ECO 6W)

Bij installatie in een badkamer (volume 1), moet de stroomvoeding verplicht buiten het volume worden geplaatst. (Enkel mogelijk met LED'UP ECO 6W)



Gamme Range Série	Code Code Code	Ø encastrément embedment Ø Ø inbouwopening
LED'UP ECO 6W FIXE IP65	473030	Ø 62mm
	473031	
	473130	
	473131	
	472020	
LED'UP ECO 8W FIXE IP65	472060	
	472021	
	472061	
	474020	
	474060	
	474021	
	474061	
472120		
472160		
472121		

LED'UP ECO 8W FIXE IP65	472161	Ø 62mm
	474120	
	474160	
	474121	
	474161	

ES

ADVERTENCIA: La instalación debe realizarla una persona debidamente cualificada, y con arreglo a la normativa y reglamentación vigentes. Le recordamos que la decisión de instalar los productos en un entorno compatible y conforme a las normas de la profesión es responsabilidad exclusiva del comprador y del instalador. Antes de instalar los dispositivos, de conectarlos a la red eléctrica o de utilizarlos, lea atentamente las instrucciones y siga sus indicaciones. Declinamos cualquier responsabilidad derivada del uso o instalación inadecuados de los productos.

La modificación de los dispositivos, aunque sea de forma parcial, anula la aplicación de la garantía.

IMPORTANTE: antes de realizar cualquier operación de instalación o mantenimiento, se debe cortar la corriente de la red eléctrica.

1. ESPECIFICACIONES TÉCNICAS

Características de la tensión de alimentación: 230 VAC, 50-60 Hz (alimentación incluida)

Temperaturas de funcionamiento: - 20° / + 40°

Instalación : para encastrar en techos.

Material: aluminio, policarbonato

2. INSTALACIÓN

1. Cortar un orificio del diámetro que se indica en el envase del producto o en la tabla de más abajo.
2. Cortar la alimentación de red antes de efectuar la conexión.
3. Conectar el cable de alimentación directamente al doble terminal del convertidor led electrónico, siguiendo nuestras recomendaciones.
4. Conectar la lámpara respetando la polaridad (ranura indexada al conector rápido).

Para instalación en el volumen 1 de un cuarto de baño es obligatorio que la alimentación se encuentre fuera del volumen. (Únicamente posible con el producto LED'UP ECO 6W)

DE

WARNUNG: Die Installation muss von qualifizierten Fachleuten unter Einhaltung der geltenden Normen und Vorschriften durchgeführt werden. Es wird daran erinnert, dass der Käufer und Installateur die volle Verantwortung dafür tragen, dass die Produkte in einer Umgebung installiert werden, die mit den Normen und einschlägigen Regeln kompatibel und konform ist. Lesen und befolgen Sie die Anweisungen, bevor Sie die Produkte installieren, einschalten oder verwenden. Wir übernehmen keinerlei Haftung bei einer unsachgemäßen Durchführung oder Installation der Produkte.

Die Geräte dürfen weder gänzlich noch teilweise modifiziert werden, da anderenfalls der Garantieanspruch erlischt.

WICHTIG: Schalten Sie vor allen Installations- oder Wartungsarbeiten den Netzstrom ab.

1. TECHNISCHE SPEZIFIKATIONEN

Elektrische Eingangseigenschaften: 230 VAC, 50-60 Hz (Netzteil im Lieferumfang enthalten)

Betriebstemperatur: - 20° / + 40°

Installation: Deckeneinbauleuchte

Material: Aluminium, Polykarbonat

2. INSTALLATION

1. Ein Loch mit dem auf der Verpackung des Artikels oder nachfolgend angegebenen Durchmesser ausscheiden.
2. Vor dem Anschließen den Strom ausschalten.
3. Das Netzkabel gemäß unserer Anleitung direkt an der Doppelklemme des elektronischen LED-Konverters anschließen.
4. Die Lampe anschließen und dabei die Polung beachten (verpolungssicherer Schnellstecker).

Für eine Installation im Badezimmer Volumen 1 muss der Netzschalter unbedingt außerhalb des Volumens liegen. (Nur möglich mit LED'UP ECO 6W)

IT

ATTENZIONE: L'installazione deve essere effettuata da tecnici qualificati e nel rispetto delle norme e regolamentazioni in vigore. Si ricorda che l'acquirente e l'installatore sono le uniche persone responsabili della decisione di installare i prodotti all'interno di un ambiente che sia idoneo e conforme alle norme e alle procedure necessarie. Si prega di leggere e seguire le istruzioni prima di procedere all'installazione e di mettere in tensione o utilizzare i prodotti. Eventuali danni causati da montaggio e installazione inadeguati dei prodotti non rientrano nelle nostre responsabilità.

La garanzia si applica soltanto se i prodotti non vengono manomessi, anche solo parzialmente.

IMPORTANTE: Prima di procedere a qualunque operazione di installazione o di manutenzione, staccare sempre la corrente dell'impianto.

1. SPECIFICHE TECNICHE

Caratteristiche elettriche di ingresso: 230 VAC, 50-60 Hz (alimentatore incluso)

Temperature di funzionamento: - 20° / + 40°

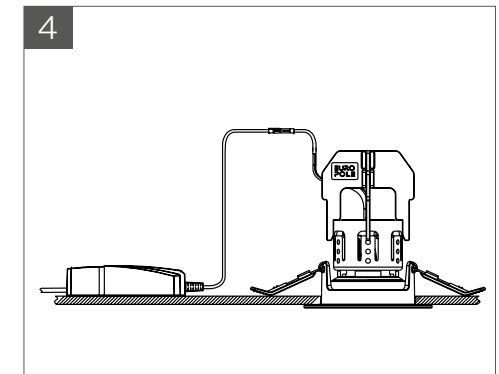
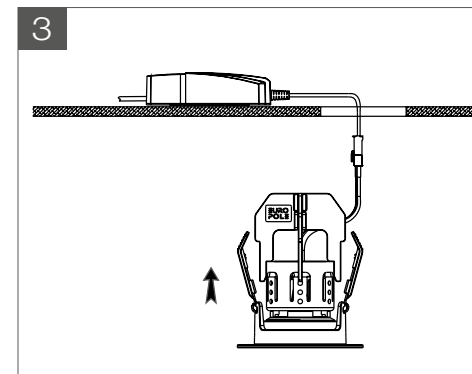
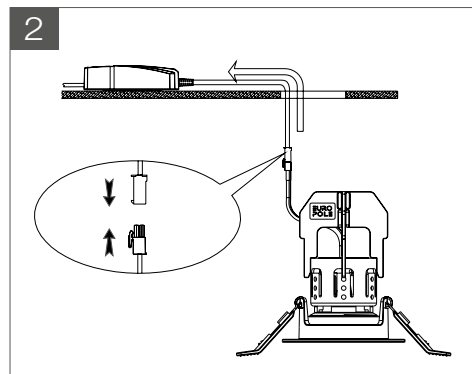
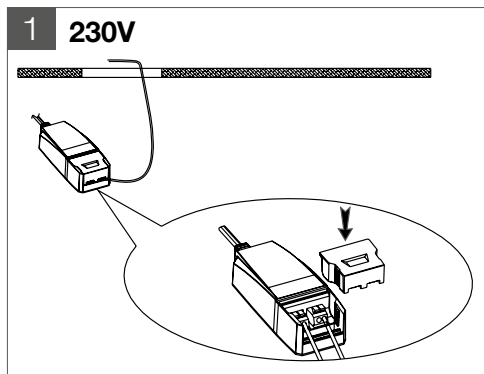
Installazione: in cavità soffitto

Materiali: alluminio, policarbonato

2. INSTALLAZIONE

1. Praticare un foro del diametro indicato sulla confezione del prodotto o di seguito.
2. Scollegare l'alimentazione di rete prima di eseguire il collegamento.
3. Collegare il cavo di alimentazione direttamente al doppio morsetto rapido del convertitore elettronico LED secondo le raccomandazioni fornite.
4. Collegare la lampada rispettando la polarità (dispositivo di protezione sul connettore rapido).

Per l'installazione in bagni (zona 1), è obbligatorio portare l'alimentazione al di fuori della zona. (Possibile solo con LED'UP ECO 6W)



Gama Sortiment Gamma	Código Code Codice	Ø del encastre Einbau-Ø Ø attacco		
LED'UP ECO 6W FIXE IP65	473030	Ø 62mm	LED'UP ECO 8W FIXE IP65	472161
	473031			474120
	473130			474160
	473131			474121
	472020			474161
LED'UP ECO 8W FIXE IP65	472060			
	472021			
	472061			
	474020			
	474060			
	474021			
	474061			
	472120			
	472160			
	472121			