

LED'UP UNIVERSAL - COLLERETTE

EUROPOLE - 19, avenue ZAC de Chassagne - 69360 TERNAY - Tél. : +33 (0)4 72 49 80 49 - Fax : +33 (0)4 72 24 73 42 - www.europole.net

CODES : 5703-5713-5700-5715-5705-5723-5733-5720-5730-5726-5736-5725-5735-5783-5780-5786-5785-5773-5770-5776-5775-5763-5760-5766-5765-5753-5750-5756-5755-5780A-5780D-5780N-5785D-5770A-5770D-5770N-5775D-5760A-5760D-5760N-5765D-5750A-5750D-5750N-5755D-5706-5716

FR

AVERTISSEMENT : L'installation doit être réalisée par des personnes qualifiées en respectant les normes et réglementations en vigueur. Il est rappelé que la décision d'installation des produits dans un environnement compatible et conforme aux normes et règles de l'art, est de la responsabilité pleine et entière de l'acheteur et de l'installateur. Lisez et respectez les instructions avant d'installer, de mettre sous tension ou d'utiliser les produits. Nous déclinons toute responsabilité résultant d'une mise en œuvre ou d'une installation inappropriée des produits.

Les appareils ne doivent pas être modifiés, même partiellement, faute de quoi la garantie ne pourra s'appliquer.

IMPORTANT : Toujours couper le courant au niveau du réseau avant chaque opération d'installation ou de maintenance.

EN

WARNING: The installation must be carried out by qualified persons in accordance with the standards and regulations in force. It is recalled that the decision to install the products in an environment compatible and in compliance with the standards and good practices is the full responsibility of the buyer and the installer. Read and follow the instructions before installing, powering on or using the products. We do not accept any liability resulting from improper implementation or installation of the products.

The devices must not be modified, even partially, otherwise the warranty will not apply.

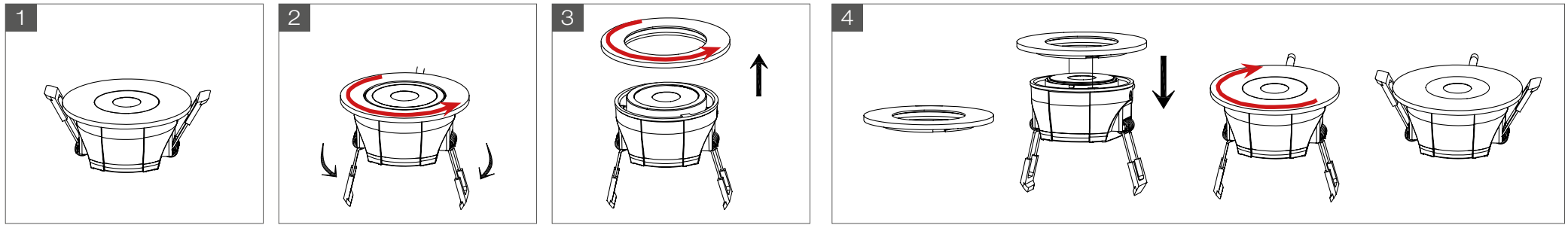
IMPORTANT: Always turn off the power to the network before each installation or maintenance operation.

NL

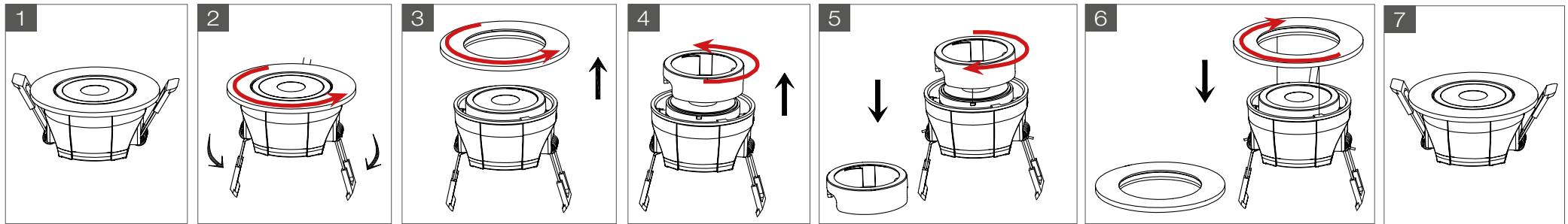
WAARSCHUWING: Mag alleen door gekwalificeerde personen worden geïnstalleerd, die de geldende normen en voorschriften naleven. Wij willen eraan herinneren dat de koper en de installateur geheel verantwoordelijk en aansprakelijk zijn wat betreft de beslissing om producten in een omgeving te installeren die aan de normen en voorschriften voldoet. Wij verzoeken u de instructies te lezen alvorens met de installatie te beginnen, het product aan de stroom aan te sluiten of te gebruiken. Wij kunnen niet aansprakelijk worden gesteld voor producten die op verkeerde wijze worden gebruikt of niet conform zijn geïnstalleerd. De apparaten mogen niet worden gewijzigd, ook al betreft het slechts een gedeeltelijke wijziging; gebeurt dit toch dan vervalt de garantie.

BELANGRIJK: Voor installatie of onderhoud moet de elektriciteit altijd worden uitgezet.

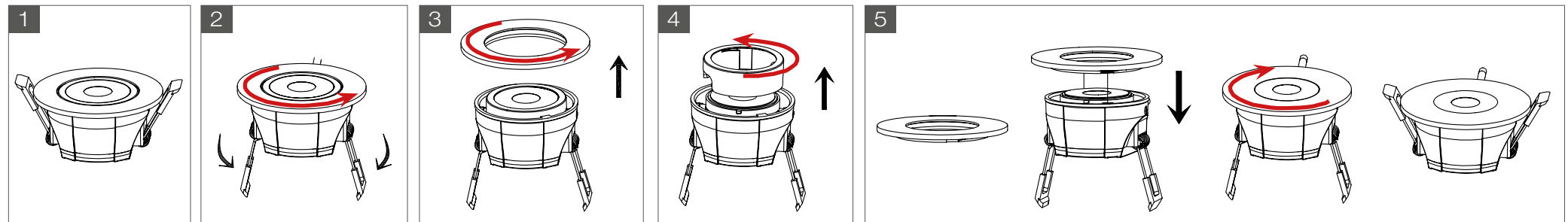
CHANGER COLLERETTE LED'UP UNIVERSAL FIXE / CHANGE LED'UP UNIVERSAL BEZEL / FLENS LED'UP UNIVERSAL VERVANGEN



CHANGER COLLERETTE LED'UP UNIVERSAL ORIENTABLE / CHANGE LED'UP UNIVERSAL ADJUSTABLE BEZEL / FLENS RICHTBARE LED'UP UNIVERSAL VERVANGEN



TRANSFORMER LED'UP UNIVERSAL ORIENTABLE EN VERSION FIXE / CONVERT LED'UP UNIVERSAL ADJUSTABLE BEZEL INTO FIXED VERSION / RICHTBARE LED'UP UNIVERSAL OMVORMEN TOT VASTE VERSIE

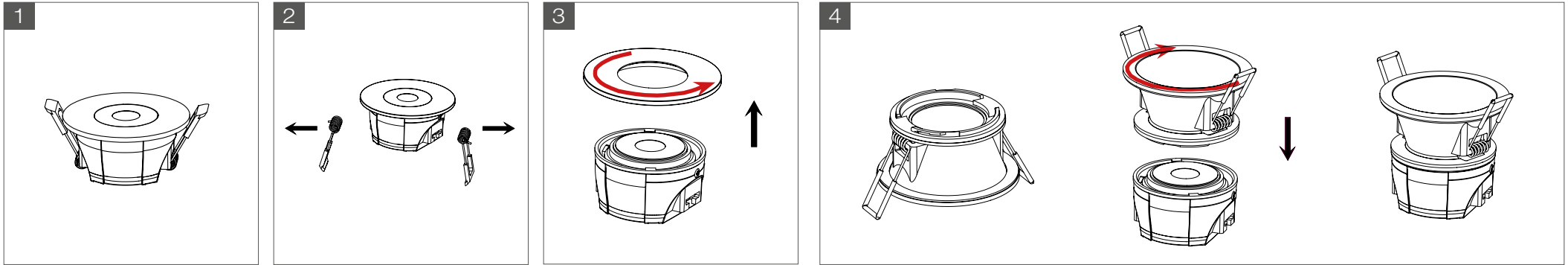


LED'UP UNIVERSAL - COLLERETTE

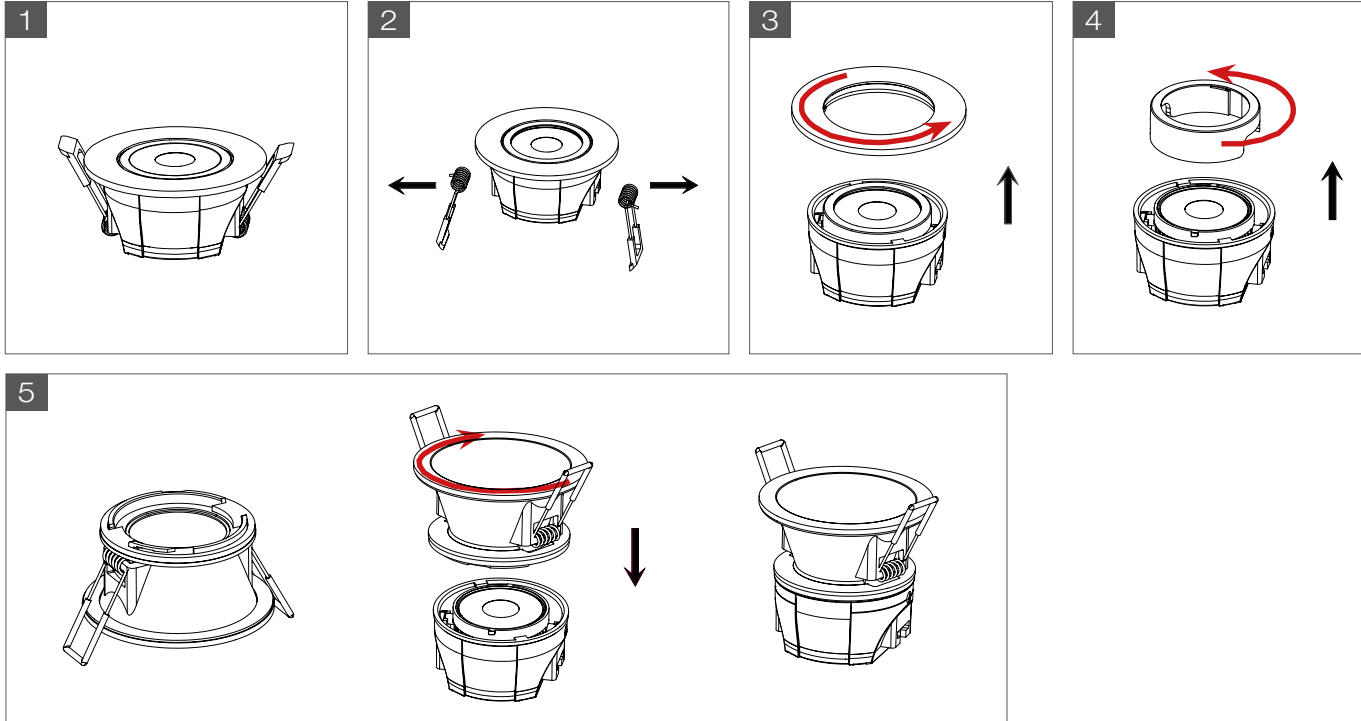
EUROPOLE - 19, avenue ZAC de Chassagne - 69360 TERNAY - Tél. : +33 (0)4 72 49 80 49 - Fax : +33 (0)4 72 24 73 42 - www.europole.net

CODES : 5703-5713-5700-5715-5705-5723-5733-5720-5730-5726-5736-5725-5735-5783-5780-5786-5785-5773-5770-5776-5775-5763-5760-5766-5765-5753-5750-5756-5755-5780A-5780D-5780N-5785D-5770A-5770D-5770N-5775D-5760A-5760D-5760N-5765D-5750A-5750D-5750N-5755D-5706-5716

CHANGER COLLERETTE LED'UP UNIVERSAL ESTHET/ESTHET ASYM/ESTHET+/ ESTHET+ ASYM SUR LED'UP UNIVERSAL FIXE / CHANGE LED'UP UNIVERSAL ESTHET/ESTHET ASYM/ESTHET+/ ESTHET+ ASYM BEZEL ON FIXED LED'UP UNIVERSAL / FLENS LED'UP UNIVERSAL ESTHET/ESTHET ASYM/ESTHET+/ ESTHET+ ASYM VERVANGEN OP LED'UP UNIVERSAL VAST



CHANGER COLLERETTE LED'UP UNIVERSAL ESTHET/ESTHET ASYM/ESTHET+/ ESTHET+ ASYM SUR LED'UP UNIVERSAL ORIENTABLE / CHANGE LED'UP UNIVERSAL ESTHET/ESTHET ASYM/ESTHET+/ ESTHET+ ASYM BEZEL ON ADJUSTABLE LED'UP UNIVERSAL / FLENS LED'UP UNIVERSAL ESTHET/ ESTHET ASYM/ESTHET+ ESTHET+ ASYM VERVANGEN OP LED'UP VARIABEL



LED'UP UNIVERSAL - COLLERETTE

NOTICE D'UTILISATION EUROPOLE - n°263 - V1 -25/03/2020 - LED'UP UNIVERSAL COLLERETTE

EUROPOLE - 19, avenue ZAC de Chassagne - 69360 TERNAY - Tél. : +33 (0)4 72 49 80 49 - Fax : +33 (0)4 72 24 73 42 - www.europole.net

CODES : 5703-5713-5700-5715-5705-5723-5733-5720-5730-5726-5736-5725-5735-5783-5780-5786-5785-5773-5770-5776-5775-5763-5760-5766-5765-5753-5750-5756-5755-5780A-5780D-5780N-5785D-5770A-5770D-5770N-5775D-5760A-5760D-5760N-5765D-5750A-5750D-5755D-5706-5716

ES

ADVERTENCIA: La instalación debe realizarla una persona debidamente cualificada, y con arreglo a la normativa y reglamentación vigentes. Le recordamos que la decisión de instalar los productos en un entorno compatible y conforme a las normas de la profesión es responsabilidad exclusiva del comprador y del instalador. Antes de instalar los dispositivos, de conectarlos a la red eléctrica o de utilizarlos, lea atentamente las instrucciones y siga sus indicaciones. Declinamos cualquier responsabilidad derivada del uso o instalación inadecuados de los productos.

La modificación de los dispositivos, aunque sea de forma parcial, anula la aplicación de la garantía.

IMPORTANTE: antes de realizar cualquier operación de instalación o mantenimiento, se debe cortar la corriente de la red eléctrica.

DE

WARNUNG: Die Installation muss von qualifizierten Fachleuten unter Einhaltung der geltenden Normen und Vorschriften durchgeführt werden. Es wird daran erinnert, dass der Käufer und Installateur die volle Verantwortung dafür tragen, dass die Produkte in einer Umgebung installiert werden, die mit den Normen und einschlägigen Regeln kompatibel und konform ist. Lesen und befolgen Sie die Anweisungen, bevor Sie die Produkte installieren, einschalten oder verwenden. Wir übernehmen keinerlei Haftung bei einer unsachgemäßen Durchführung oder Installation der Produkte.

Die Geräte dürfen weder gänzlich noch teilweise modifiziert werden, da anderenfalls der Garantiespruch erlischt.

WICHTIG: Schalten Sie vor allen Installations- oder Wartungsarbeiten den Netzstrom ab.

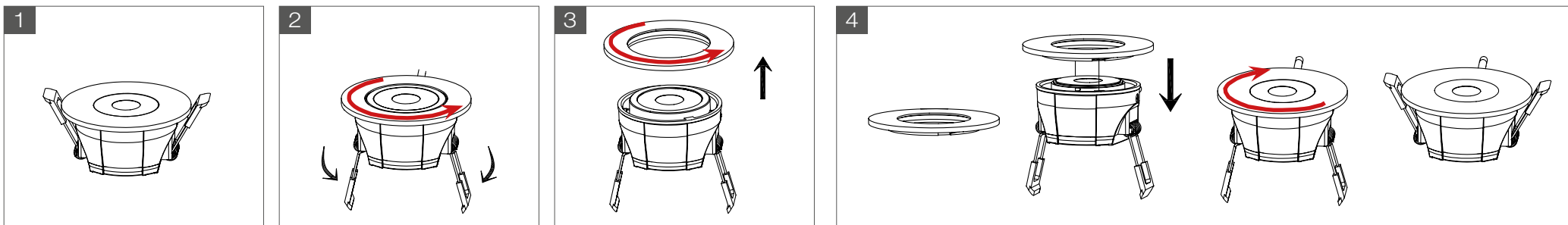
IT

ATTENZIONE: L'installazione deve essere effettuata da tecnici qualificati e nel rispetto delle norme e regolamentazioni in vigore. Si ricorda che l'acquirente e l'installatore sono le uniche persone responsabili della decisione di installare i prodotti all'interno di un ambiente che sia idoneo e conforme alle norme e alle procedure necessarie. Si prega di leggere e seguire le istruzioni prima di procedere all'installazione e di mettere in tensione o utilizzare i prodotti. Eventuali danni causati da montaggio e installazione inadeguati dei prodotti non rientrano nelle nostre responsabilità.

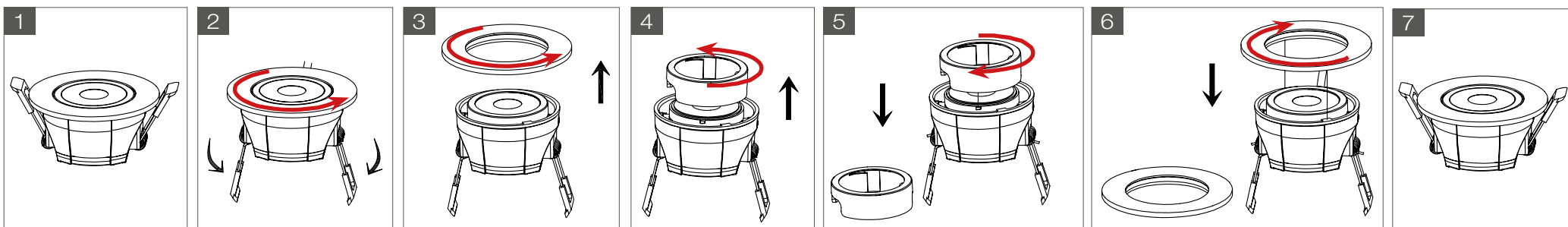
La garanzia si applica soltanto se i prodotti non vengono manomessi, anche solo parzialmente.

IMPORTANTE: Prima di procedere a qualunque operazione di installazione o di manutenzione, staccare sempre la corrente dell'impianto.

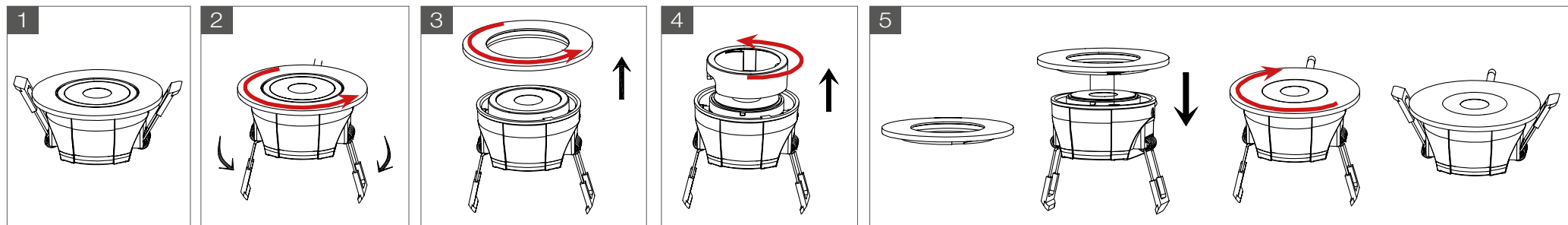
SUSTITUCIÓN DE COLLARÍN LED'UP UNIVERSAL / KRAGEN AM LED'UP UNIVERSAL AUSTAUSCHEN / CAMBIARE COLLARE LED'UP UNIVERSAL



SUSTITUCIÓN DE COLLARÍN LED'UP ORIENTABLE / KRAGEN AM AUSRICHTBAREN LED'UP UNIVERSAL AUSTAUSCHEN / CAMBIARE COLLARE LED'UP UNIVERSAL ORIENTABILE



CONVERSIÓN DE LED'UP UNIVERSAL ORIENTABLE EN VERSIÓN FIJA / AUSRICHTBAREN LED'UP UNIVERSAL IN FESTSTEHENDEN UMÄNDERN / TRASFORMARE LED'UP UNIVERSAL ORIENTABILE IN VERSIONE FISSA

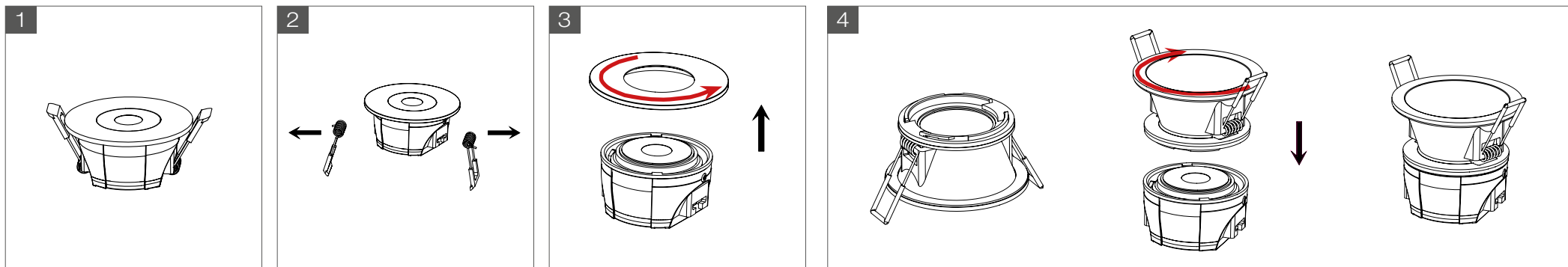


LED'UP UNIVERSAL - COLLERETTE

EUROPOLE - 19, avenue ZAC de Chassagne - 69360 TERNAY - Tél. : +33 (0)4 72 49 80 49 - Fax : +33 (0)4 72 24 73 42 - www.europole.net

CODES : 5703-5713-5700-5715-5705-5723-5733-5720-5730-5726-5736-5725-5735-5783-5780-5786-5785-5773-5770-5776-5775-5763-5760-5766-5765-5753-5750-5756-5755-5780A-5780D-5780N-5785D-5770A-5770D-5770N-5775D-5760A-5760D-5760N-5765D-5750A-5750D-5750N-5755D-5706-5716

SUSTITUCIÓN DEL COLLARÍN LED'UP UNIVERSAL ESTHET/ESTHET ASYM/ESTHET+/ ESTHET+ ASYM EN LED'UP UNIVERSAL FIJO / EINBAURAHMEN LED'UP UNIVERSAL ESTHET/ESTHET ASYM/ESTHET+/ ESTHET+ ASYM AN DER NICHT AUSRICHTBAREN LED'UP UNIVERSAL WECHSELN / SOSTITUIRE LA FLANGIA LED'UP UNIVERSAL ESTHET/ESTHET ASYM/ESTHET+/ ESTHET+ ASYM SU UN LED'UP UNIVERSAL FISSO



SUSTITUCIÓN DEL COLLARÍN LED'UP UNIVERSAL ESTHET/ESTHET ASYM/ESTHET+/ ESTHET+ ASYM EN LED'UP UNIVERSAL ORIENTABLE / EINBAURAHMEN LED'UP UNIVERSAL ESTHET/ESTHET ASYM/ESTHET+/ ESTHET+ ASYM AN DER AUSRICHTBAREN LED'UP UNIVERSAL WECHSELN / SOSTITUIRE LA FLANGIA LED'UP ESTHET/ ESTHET ASYM/ESTHET+/ ESTHET+ ASYM SU UN LED'UP UNIVERSAL ORIENTABILE

