

FR

**AVERTISSEMENT :** L'installation doit être réalisée par des personnes qualifiées en respectant les normes et réglementations en vigueur. Il est rappelé que la décision d'installation des produits dans un environnement compatible et conforme aux normes et règles de l'art, est de la responsabilité pleine et entière de l'acheteur et de l'installateur. Lisez et respectez les instructions avant d'installer, de mettre sous tension ou d'utiliser les produits. Nous déclinons toute responsabilité résultant d'une mise en œuvre ou d'une installation inappropriée des produits.

Les appareils ne doivent pas être modifiés, même partiellement, faute de quoi la garantie ne pourra s'appliquer.

Les produits électriques usagés ne doivent pas être jetés avec les ordures ménagères et devront être déposés dans les aménagements spécifiques prévues pour leur recyclage. Ne modifiez pas le produit en y ajoutant du silicone ou autre matériel de colmatage.

**IMPORTANT : Toujours couper le courant au niveau du réseau avant chaque opération d'installation ou de maintenance.**

## 1. SPÉCIFICATIONS TECHNIQUES

**Caractéristiques électriques d'entrée :** 230VAC, 50-60 Hz

**Températures de fonctionnement :** - 20°C / + 40°C

**Installation :** en applique

**Matériaux :** aluminium de fonderie traité anti-corrosion, verrine en verre trempé

## 2. CONTENU

x1 luminaire

x1 clé BTR de montage

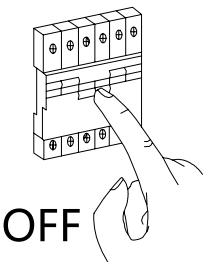
x2 vis avec 2 chevilles

## 3. PRÉCAUTIONS AVANT INSTALLATION

Ouvrir l'emballage et vérifier le contenu avec soin. S'il y a des dommages, rapporter les produits au revendeur. N'essayez pas de manipuler les produits endommagés.

## 4. INSTALLATION

1



FR

Couper l'alimentation électrique. Dévisser la vis sur le côté de l'applique et retirer la platine de fixation.

EN

Disconnect the power supply. Unscrew the screw on the side of the wall light and remove the mounting plate.

NL

Schakel de stroomvoeding uit. Draai de schroef aan de zijkant van de wandlamp los en verwijder de bevestigingsplaat.

EN

**WARNING:** The installation must be carried out by qualified persons in accordance with the standards and regulations in force. It is recalled that the decision to install the products in an environment compatible and in compliance with the standards and good practices is the full responsibility of the buyer and the installer. Read and follow the instructions before installing, powering on or using the products. We do not accept any liability resulting from improper implementation or installation of the products.

The devices must not be modified, even partially, otherwise the warranty will not apply.

Used electrical products should not be thrown away with household waste: they must be disposed of at an appropriate recycling facility. Do not modify the product by adding silicone or other sealing material.

**IMPORTANT: Always turn off the power to the network before each installation or maintenance operation.**

## 1. TECHNICAL SPECIFICATIONS

**Electrical input characteristics:** 230VAC, 50-60 Hz

**Operating temperatures:** - 20°C / + 40°C

**Installation:** bollard version

**Materials:** anti-corrosion treated cast aluminium and tempered glass lens

## 2. CONTENTS

x1 light fixture

x1 BTR key

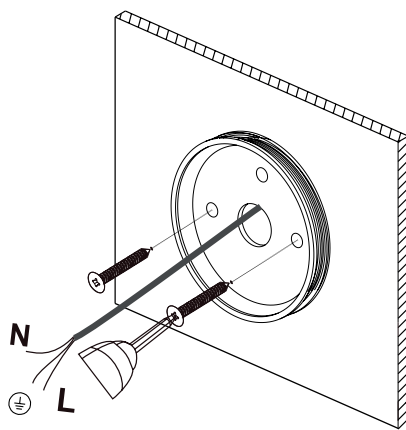
x2 screws with 2 dowels

## 3. PRE-INSTALLATION PRECAUTIONS

Open the package and check the contents carefully. If there is any damage, return the products to the seller. Do not attempt to handle a damaged product.

## 4. INSTALLATION

2



FR

A l'aide de la platine de fixation, tracer et percer deux trous dans le mur. Passer le câble d'alimentation et fixer la platine de fixation sur le mur.

EN

Using the mounting plate, mark and then drill two holes in the wall. Pass the power cable through and attach the mounting plate to the wall.

NL

Gebruik de bevestigingsplaat om twee gaten af te tekenen op de muur en boor ze. Leid de voedingskabel erdoor en bevestig de montageplaat aan de muur.

NL

**WAARSCHUWING:** Mag alleen door gekwalificeerde personen worden geïnstalleerd, die de geldende normen en voorschriften naleven. Wij willen eraan herinneren dat de koper en de installateur geheel verantwoordelijk en aansprakelijk zijn wat betreft de beslissing om producten in een omgeving te installeren die aan de normen en voorschriften voldoet. Wij verzoeken u de instructies te lezen alvorens met de installatie te beginnen, het product aan de stroom aan te sluiten of te gebruiken. Wij kunnen niet aansprakelijk worden gesteld voor producten die op verkeerde wijze worden gebruikt of niet conform zijn geïnstalleerd. De apparaten mogen niet worden gewijzigd, ook al betreft het slechts een gedeeltelijke wijziging: gebeurt dit toch dan vervalt de garantie.

Gebruikte elektrische producten mogen niet bij het huishoudelijk afval worden gegooid en moeten worden afgevoerd naar speciale recyclagefaciliteiten. Wijzig het product niet door siliconen of andere afdichtingsmaterialen toe te voegen.

**BELANGRIJK: Voor installatie of onderhoud moet de elektriciteit altijd worden uitgezet.**

## 1. TECHNISCHE SPECIFICATIES

**Ingangsspanning:** 230VAC, 50-60 Hz

**Bedrijfstemperatuur:** - 20°C / + 40°C

**Installatie:** opbouw

**Materiaal:** gesmeed aluminium met antiroestbehandeling en stolp in gehard glas

## 2. INHOUD

x1 armatuur

x1 BTR-montagesleutel

x2 schroeven met 2x pluggen

## 3. VOORZORGSMAATREGELEN VOOR INSTALLATIE

Open de verpakking en controleer zorgvuldig de inhoud. Als er schade is, retourneer de producten dan aan de verkoper. Probeer het beschadigde product niet te gebruiken.

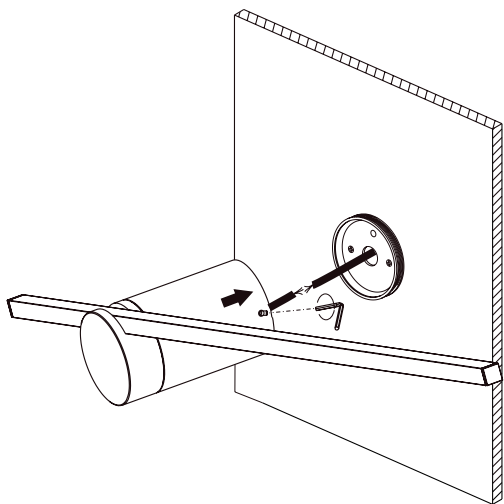
## 4. INSTALLATIE

FR

EN

NL

3



FR

Passer le câble d'alimentation à travers la cloison et raccorder le sur le bornier qui se trouve à l'intérieur de l'applique. Visser le produit sur la platine de fixation en lui donnant l'orientation voulue avant de verrouiller à l'aide de la vis BTR.

EN

Pass the power cable through the rear plate and connect it to the terminal block inside the wall light. Screw the product onto the mounting plate, ensuring it is oriented as desired before locking into place with the BTR screw.

NL

Leid de voedingskabel door het paneel en sluit hem aan op de klemaansluiting in de wandlamp. Schroef het product op de montageplaat, richt het naar wens en zet het vast met de inbusschroef.

4

FR

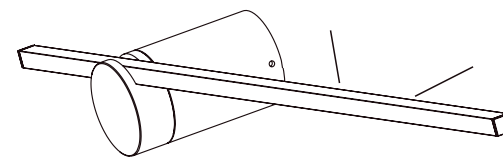
Remettre l'alimentation électrique.

EN

Reconnect the power supply.

NL

Schakel de stroomvoeding weer in.

OFF  
ON

## 7. ENTRETIEN

Nettoyer régulièrement avec un chiffon sec.

Ne pas utiliser de nettoyeur haute pression ou de produits chimiques ou nettoyeurs corrosifs.

## 7. MAINTENANCE

Clean regularly with a dry cloth.

Do not use a pressure washer or corrosive chemicals or cleaning products.

## 7. ONDERHOUD

Reinig regelmatig met een droge doek.

Gebruik geen hogedrukreiniger of bijtende chemicaliën of reinigingsmiddelen.

Contient une source lumineuse de classe énergétique D. / Contains an energy class D light source. / Bevat een lichtbron van energieklassen D.

