

FR AVERTISSEMENT : L'installation doit être réalisée par des personnes qualifiées en respectant les normes et réglementations en vigueur. Il est rappelé que la décision d'installation des produits dans un environnement compatible et conforme aux normes et règles de l'art, est de la responsabilité pleine et entière de l'acheteur et de l'installateur. Lisez et respectez les instructions avant d'installer, de mettre sous tension ou d'utiliser les produits. Nous déclinons toute responsabilité résultant d'une mise en œuvre ou d'une installation inappropriée des produits. Les appareils ne doivent pas être modifiés, même partiellement, faute de quoi la garantie ne pourra s'appliquer.
IMPORTANT : Toujours couper le courant au niveau du réseau avant chaque opération d'installation ou de maintenance.

1. SPÉCIFICATIONS TECHNIQUES

Pour lampe LED 6W max. non fournie
Caractéristiques électriques d'entrée : 12 VDC ou 230 VAC, 50-60 Hz
Températures de fonctionnement : - 20° / + 40°
Installations : en encastré plafond, livré avec douille pré-connecté et patère rapide 3 pôles
Matériaux : aluminium

2. INSTALLATION

1. Découper le plafond au diamètre correspondant (voir information sur le packaging produit)
2. Connecter le réseau électrique 230 V à la patère rapide puis refermer le capot et s'assurer que l'arrêt en traction est correctement effectué.
3. Contraindre les ressorts et installer le spot dans le plafond
4. Installer la lampe dans la douille et veiller à ce que le câble d'alimentation ne soit pas en contact direct avec la lampe.

EN WARNING: The installation must be carried out by qualified persons in accordance with the standards and regulations in force. It is recalled that the decision to install the products in an environment compatible and in compliance with the standards and good practices is the full responsibility of the buyer and the installer. Read and follow the instructions before installing, powering on or using the products. We do not accept any liability resulting from improper implementation or installation of the products. The devices must not be modified, even partially, otherwise the warranty will not apply.
IMPORTANT: Always turn off the power to the network before each installation or maintenance operation.

1. TECHNICAL SPECIFICATIONS

For LED or halogen lamp, not provided
Electrical input characteristics: 12 VDC or 230 VAC, 50-60 Hz
Operating temperatures: -20°/+40°
Installations: on flush-mounted ceiling, delivered with pre-connected holder and 3-pole quick-connect base unit
Materials: aluminium

2. INSTALLATION

1. Cut a hole in the ceiling to the corresponding diameter (see information on the product packaging)
2. Connect the 230V electricity supply to the quick hook, then close the cover and make sure that the tension stop is performed correctly.
3. Pull back the springs and install the spotlight in the ceiling.
4. Install the lamp in the socket and ensure that the power cable is not in direct contact with the lamp.

NL WAARSCHUWING: Mag alleen door gekwalificeerde personen worden geïnstalleerd, die de geldende normen en voorschriften naleven. Wij willen eraan herinneren dat de koper en de installateur geheel verantwoordelijk en aansprakelijk zijn wat betreft de beslissing om producten in een omgeving te installeren die aan de normen en voorschriften voldoet. Wij verzoeken u de instructies te lezen alvorens met de installatie te beginnen, het product aan de stroom aan te sluiten of te gebruiken. Wij kunnen niet aansprakelijk worden gesteld voor producten die op verkeerde wijze worden gebruikt of niet conform zijn geïnstalleerd. De apparaten mogen niet worden gewijzigd, ook al betreft het slechts een gedeeltelijke wijziging; gebeurt dit toch dan vervalt de garantie.
BELANGRIJK: Voor installatie of onderhoud moet de elektriciteit altijd worden uitgezet.

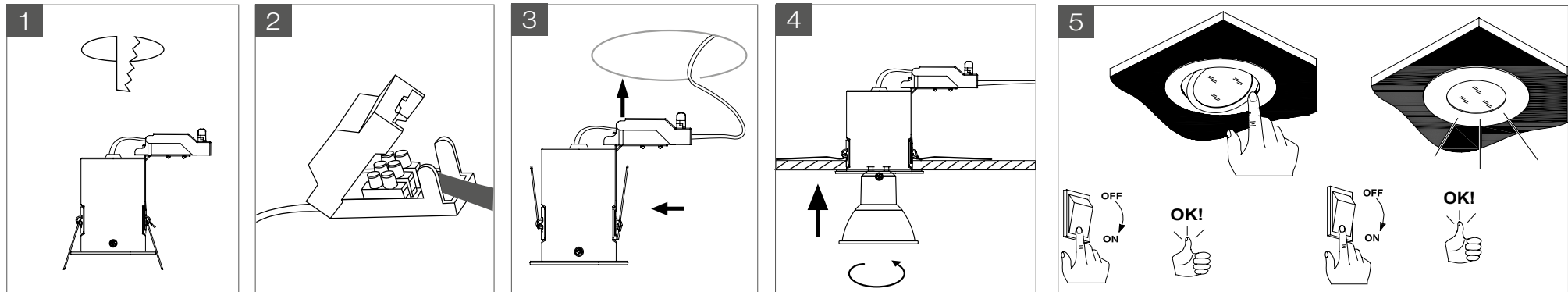
1. TECHNISCHE SPECIFICATIES

Niet meegeleverd voor led- of halogeenlamp
Ingangsspanning: 12 VDC of 230 VAC, 50-60 Hz
Bedrijfstemperatuur: - 20° / + 40°
Installatie: ingebouwd in plafond, wordt geleverd met voorbedrade koppelbus en 3-polige snelaansluiting
Materiaal: aluminium

2. INSTALLATIE

1. Maak een uitsnijding met de overeenkomstige diameter in het plafond (zie informatie op productverpakking)
2. Sluit de voedingskabel met 230 V-netstroom aan op de klembeugel, sluit vervolgens het kapje en controleer of de kabel goed vast zit.
3. Knijp de veren samen en plaats de spot in het plafond
4. Installeer de lamp in de fitting en controleer of de voedingskabel geen rechtstreeks contact maakt met de lamp.

R TIGHT - 62400-62403-62410-62413



FR

2. INSTALLATION

1. Découper le plafond au diamètre correspondant (voir information sur le packaging produit)
2. Installer la lampe dans la douille et veiller à ce que le câble d'alimentation ne soit pas en contact direct avec la lampe.
3. Connecter le réseau électrique 230 V à la patère rapide puis refermer le capot et s'assurer que l'arrêt en traction est correctement effectué.
4. Contraindre les ressorts et installer le spot dans le plafond

EN

2. INSTALLATION

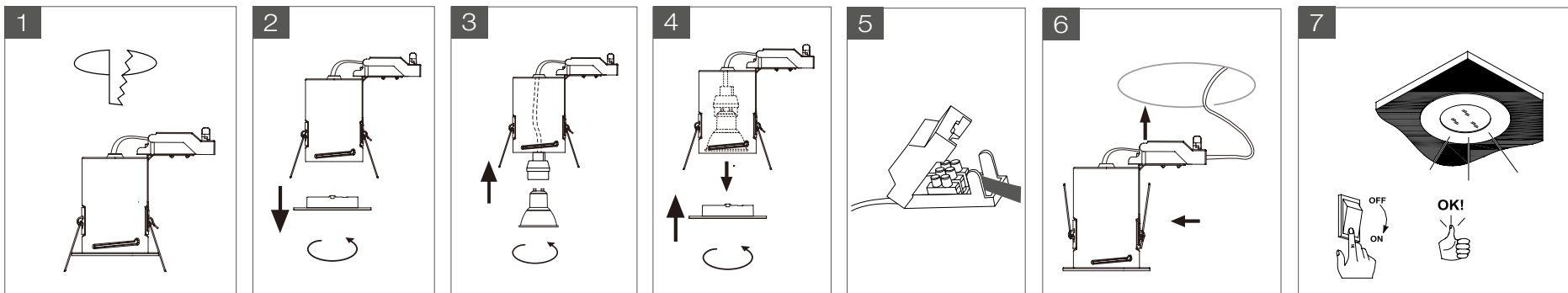
1. Cut a hole in the ceiling to the corresponding diameter (see information on the product packaging)
2. Install the lamp in the socket and ensure that the power cable is not in direct contact with the lamp.
3. Connect the 230V electricity supply to the quick hook, then close the cover and make sure that the tension stop is performed correctly.
4. Pull back the springs and install the spotlight in the ceiling.

NL

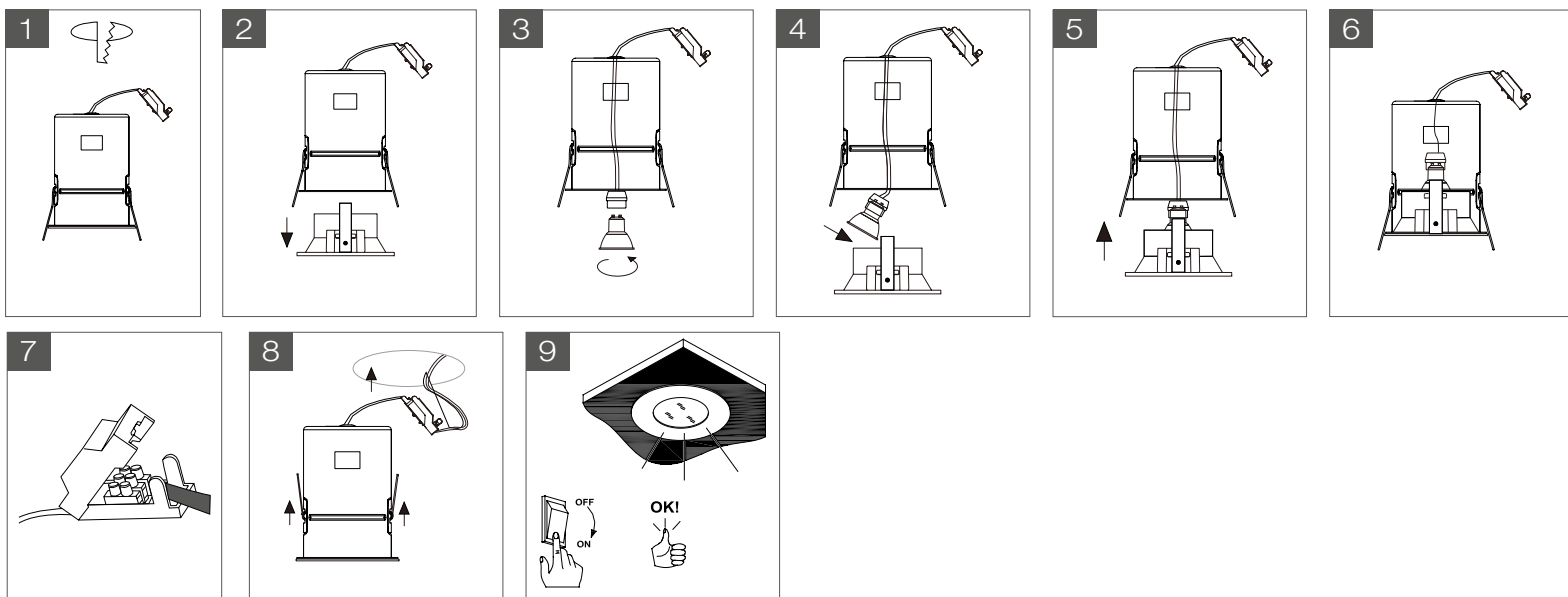
2. INSTALLATIE

1. Maak een uitsnijing met de overeenkomstige diameter in het plafond (zie informatie op productverpakking)
2. Installeer de lamp in de fitting en controleer of de voedingskabel geen rechtstreeks contact maakt met de lamp.
3. Sluit de voedingskabel met 230 V-netstroom aan op de klembeugel, sluit vervolgens het kapje en controleer of de kabel goed vast zit.
4. Knijp de veren samen en plaats de spot in het plafond

R TIGHT DESIGN - 62420-62423-62430-62433



R TIGHT DECO - 62810-62813-62815



FR

AVERTISSEMENT : L'installation doit être réalisée par des personnes qualifiées en respectant les normes et réglementations en vigueur. Il est rappelé que la décision d'installation des produits dans un environnement compatible et conforme aux normes et règles de l'art, est de la responsabilité pleine et entière de l'acheteur et de l'installateur. Lisez et respectez les instructions avant d'installer, de mettre sous tension ou d'utiliser les produits. Nous déclinons toute responsabilité résultant d'une mise en œuvre ou d'une installation inappropriée des produits.

Les appareils ne doivent pas être modifiés, même partiellement, faute de quoi la garantie ne pourra s'appliquer.

IMPORTANT : Toujours couper le courant au niveau du réseau avant chaque opération d'installation ou de maintenance.

1. SPÉCIFICATIONS TECHNIQUES

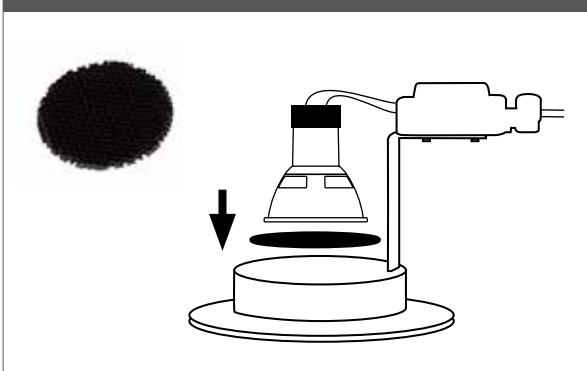
IP20 (version orientable)
IP44 (version fixe) avec diffuseur polycarbonate

2. SPOTS COMPATIBLES

R TIGHT DESIGN - R TIGHT DECO - DECO - DECO ASYM - DECO+ - DECO+ ASYM - ALU 16 - ALU SOFT+ - BE BEST IP65 BBC - BE BEST DESIGN IP65 BBC - FLAT DESIGN

3. INSTALLATION

NID D'BEILLE / HONEYCOMB / HONINGRAAT



EN

WARNING: The installation must be carried out by qualified persons in accordance with the standards and regulations in force. It is recalled that the decision to install the products in an environment compatible and in compliance with the standards and good practices is the full responsibility of the buyer and the installer. Read and follow the instructions before installing, powering on or using the products. We do not accept any liability resulting from improper implementation or installation of the products.

The devices must not be modified, even partially, otherwise the warranty will not apply.

IMPORTANT: Always turn off the power to the network before each installation or maintenance operation.

1. TECHNICAL SPECIFICATIONS

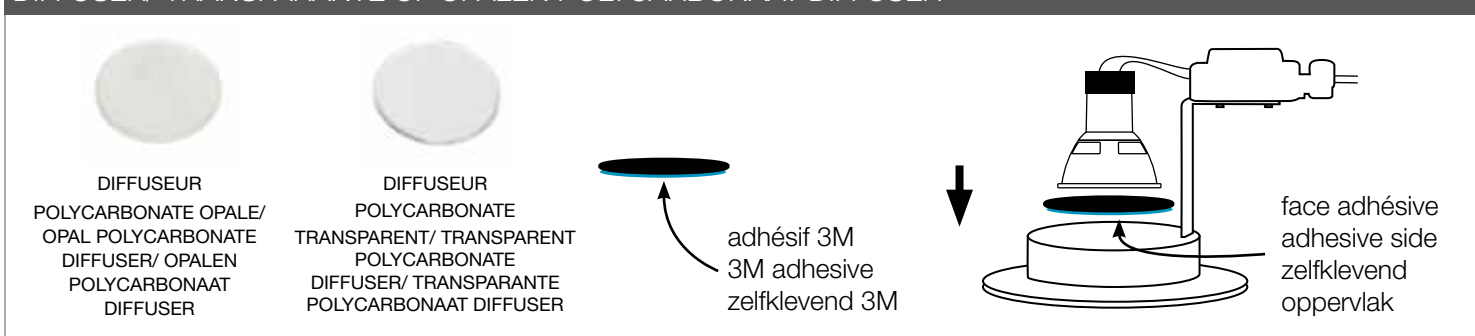
IP20 (adjustable version)
IP44 (fixed version) with polycarbonate diffuser

2. COMPATIBLE SPOTLIGHTS

R TIGHT DESIGN - R TIGHT DECO - DECO - DECO ASYM - DECO+ - DECO+ ASYM - ALU 16 - ALU SOFT+ - BE BEST IP65 BBC - BE BEST DESIGN IP65 BBC - FLAT DESIGN

3. INSTALLATION

DIFFUSEUR POLYCARBONATE TRANSPARENT OU OPALE / TRANSPARENT OR OPAL POLYCARBONATE DIFFUSER / TRANSPARENTE OF OPALEN POLYCARBONAAT DIFFUSER



NL

WAARSCHUWING: Mag alleen door gekwalificeerde personen worden geïnstalleerd, die de geldende normen en voorschriften naleven. Wij willen eraan herinneren dat de koper en de installateur geheel verantwoordelijk en aansprakelijk zijn wat betreft de beslissing om producten in een omgeving te installeren die aan de normen en voorschriften voldoet. Wij verzoeken u de instructies te lezen alvorens met de installatie te beginnen, het product aan de stroom aan te sluiten of te gebruiken. Wij kunnen niet aansprakelijk worden gesteld voor producten die op verkeerde wijze worden gebruikt of niet conform zijn geïnstalleerd. De apparaten mogen niet worden gewijzigd, ook al betreft het slechts een gedeeltelijke wijziging; gebeurt dit toch dan vervalt de garantie.

BELANGRIJK: Voor installatie of onderhoud moet de elektriciteit altijd worden uitgezet.

1. TECHNISCHE SPECIFICATIES

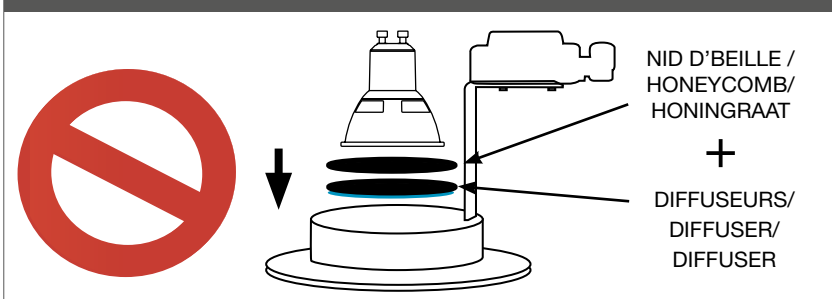
IP20 (richtbare versie)
IP44 (vaste versie) met polycarbonaat diffuser

2. COMPATIBELE SPOTS

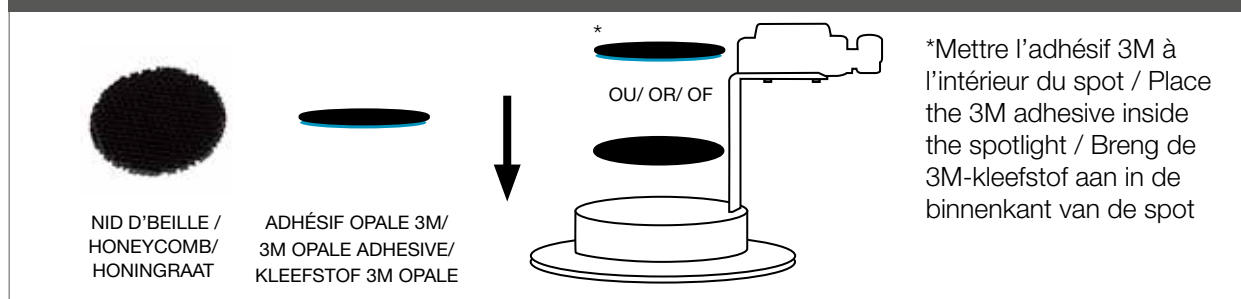
R TIGHT DESIGN - R TIGHT DECO - DECO - DECO ASYM - DECO+ - DECO+ ASYM - ALU 16 - ALU SOFT+ - BE BEST IP65 BBC - BE BEST DESIGN IP65 BBC - FLAT DESIGN

3. INSTALLATIE

À NE PAS FAIRE / NOT TO DO / TE VERMIJDEN



POUR SPOTERIE IP 65 / FOR IP 65 SPOTLIGHT / VOOR IP65-SPOTS



*Mettre l'adhésif 3M à l'intérieur du spot / Place the 3M adhesive inside the spotlight / Breng de 3M-kleefstof aan in de binnenkant van de spot

ES

ADVERTENCIA: La instalación debe realizarla una persona debidamente cualificada, y con arreglo a la normativa y reglamentación vigentes. Le recordamos que la decisión de instalar los productos en un entorno compatible y conforme a las normas de la profesión es responsabilidad exclusiva del comprador y del instalador. Antes de instalar los dispositivos, de conectarlos a la red eléctrica o de utilizarlos, lea atentamente las instrucciones y siga sus indicaciones. Declinamos cualquier responsabilidad derivada del uso o instalación inadecuados de los productos.

La modificación de los dispositivos, aunque sea de forma parcial, anula la aplicación de la garantía.

IMPORTANTE: antes de realizar cualquier operación de instalación o mantenimiento, se debe cortar la corriente de la red eléctrica.

DE

WARNUNG: Die Installation muss von qualifizierten Fachleuten unter Einhaltung der geltenden Normen und Vorschriften durchgeführt werden. Es wird daran erinnert, dass der Käufer und Installateur die volle Verantwortung dafür tragen, dass die Produkte in einer Umgebung installiert werden, die mit den Normen und einschlägigen Regeln kompatibel und konform ist. Lesen und befolgen Sie die Anweisungen, bevor Sie die Produkte installieren, einschalten oder verwenden. Wir übernehmen keinerlei Haftung bei einer unsachgemäßen Durchführung oder Installation der Produkte.

Die Geräte dürfen weder gänzlich noch teilweise modifiziert werden, da anderenfalls der Garantieanspruch erlischt.

WICHTIG: Schalten Sie vor allen Installations- oder Wartungsarbeiten den Netzstrom ab.

IT

ATTENZIONE: L'installazione deve essere effettuata da tecnici qualificati e nel rispetto delle norme e regolamentazioni in vigore. Si ricorda che l'acquirente e l'installatore sono le uniche persone responsabili della decisione di installare i prodotti all'interno di un ambiente che sia idoneo e conforme alle norme e alle procedure necessarie. Si prega di leggere e seguire le istruzioni prima di procedere all'installazione e di mettere in tensione o utilizzare i prodotti. Eventuali danni causati da montaggio e installazione inadeguati dei prodotti non rientrano nelle nostre responsabilità.

La garanzia si applica soltanto se i prodotti non vengono manomessi, anche solo parzialmente.

IMPORTANTE: Prima di procedere a qualunque operazione di installazione o di manutenzione, staccare sempre la corrente dell'impianto.

1. ESPECIFICACIONES TÉCNICAS

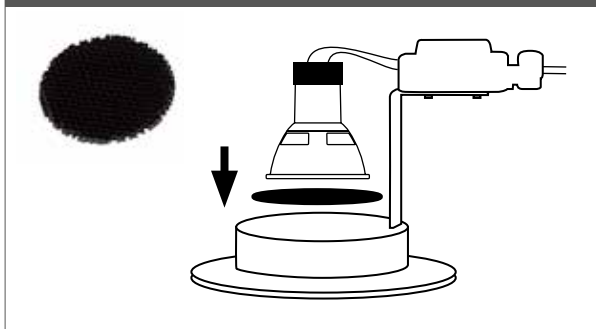
IP20 (versión orientable)
IP44 (versión fija) con difusor de policarbonato

2. FOCOS COMPATIBLES

R TIGHT DESIGN - R TIGHT DECO - DECO - DECO ASYM - DECO+ - DECO+ ASYM - ALU 16
- ALU SOFT+ - BE BEST IP65 BBC - BE BEST DESIGN IP65 BBC - FLAT DESIGN

3. INSTALACIÓN

NIDO DE ABEJA / WABENFÖRMIG / NIDO D'APE



1. TECHNISCHE SPEZIFIKATIONEN

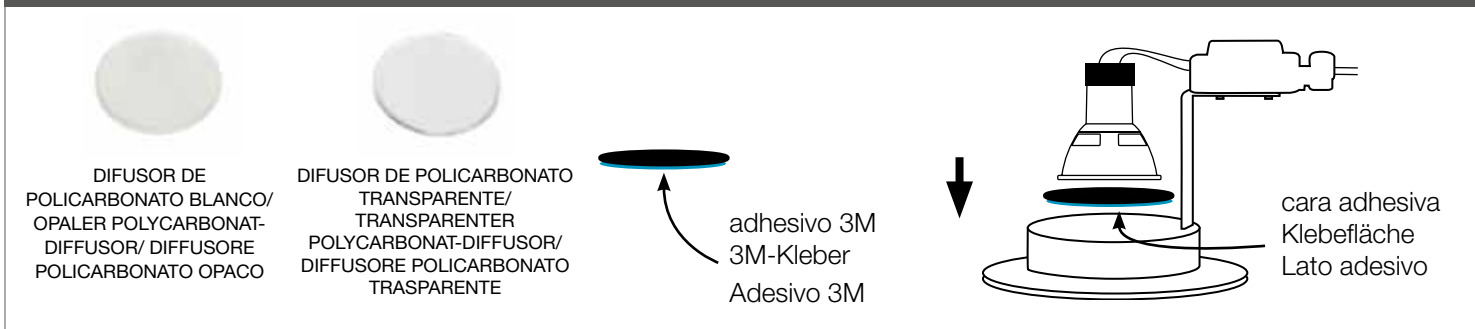
IP20 (schwenkbare Ausführung)
IP44 (starre Ausführung) mit Polycarbonat-Diffusor

2. KOMPATIBLE SPOTS

R TIGHT DESIGN - R TIGHT DECO - DECO - DECO ASYM - DECO+ - DECO+ ASYM - ALU 16
- ALU SOFT+ - BE BEST IP65 BBC - BE BEST DESIGN IP65 BBC - FLAT DESIGN

3. INSTALLATION

DIFUSOR DE POLICARBONATO TRANSPARENTE O BLANCO / TRANSPARENTER ODER OPALER POLYCARBONAT-DIFFUSOR / DIFFUSORE POLICARBONATO TRASPARENTE O OPACO



1. SPECIFICHE TECNICHE

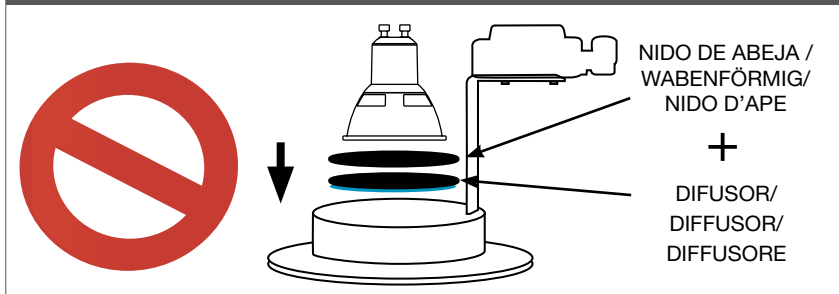
IP20 (versione regolabile)
IP44 (versione fissa) con diffusore policarbonato

2. PUNTI COMPATIBILI

R TIGHT DESIGN - R TIGHT DECO - DECO - DECO ASYM - DECO+ - DECO+ ASYM - ALU 16
- ALU SOFT+ - BE BEST IP65 BBC - BE BEST DESIGN IP65 BBC - FLAT DESIGN

3. INSTALLAZIONE

QUÉ NO HACER / ZU VERMEIDEN / NON FARE



PARA FOCOS IP 65 / FÜR SPOTLEUCHTE IP65 / PER FARETTO IP 65

