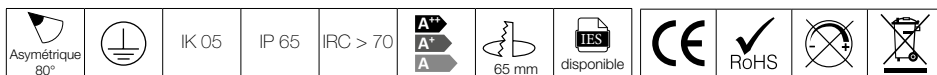


Lisez attentivement les instructions avant installation. Laissez une copie aux utilisateurs et personnes de maintenance pour une future consultation.

SET'IN 4



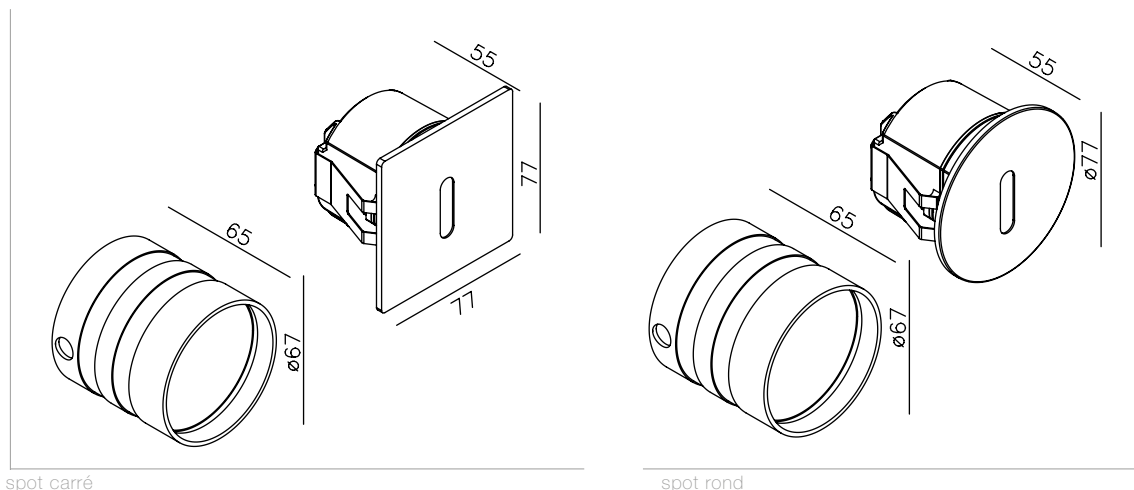
AVERTISSEMENT

- Le raccordement des appareils doit être réalisé en câble souple type HO5RN-F.
- L'installation doit être réalisée par des personnes qualifiées en respectant les normes et réglementations en vigueur. Il est rappelé que la décision d'installation des produits dans un environnement compatible et conforme aux normes et règles de l'art, est de la responsabilité pleine et entière de l'acheteur et de l'installateur.
- Lisez et respectez les instructions avant d'installer, de mettre sous tension ou d'utiliser les produits. Nous déclinons toute responsabilité résultant d'une mise en œuvre ou d'une installation inappropriée des produits.
- Les appareils ne doivent pas être modifiés, même partiellement, faute de quoi la garantie ne pourra s'appliquer.
- Ne jamais intervenir sous la pluie ou par temps de brouillard
- **IMPORTANT : Toujours couper le courant au niveau du réseau avant chaque opération d'installation ou de maintenance.**
- Le produit n'est pas compatible avec l'immersion complète et ne doit pas être utilisé pour éclairer un bassin ou une piscine. Les produits électriques usagés ne doivent pas être jetés avec les ordures ménagères et devront être déposés dans les aménagements spécifiques prévues pour leur recyclage.
- Ne modifiez pas le produit en y ajoutant du silicone ou autre matériel de colmatage.

1. SPÉCIFICATIONS TECHNIQUES

- Flux lumineux :** 43 lm
Températures de couleur : 3000 K, 4000 K, bleu
Puissance nominale : 2 W
Nombre de LED : 1
Optique : asymétrique 30°
Durée de vie : 20 000 h (L 70 -> Ta = 25°C)
Caractéristiques électriques d'entrée : 230 VAC, 50-60 Hz
Températures de fonctionnement : - 20° / + 40°
Installations : encastré mur
Matériaux : corps en aluminium et diffuseur polycarbonate

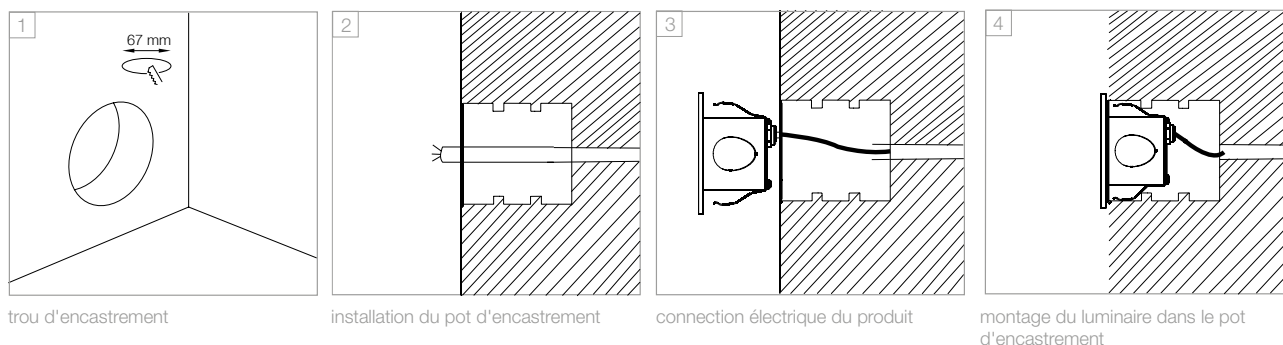
2. DIMENSIONS



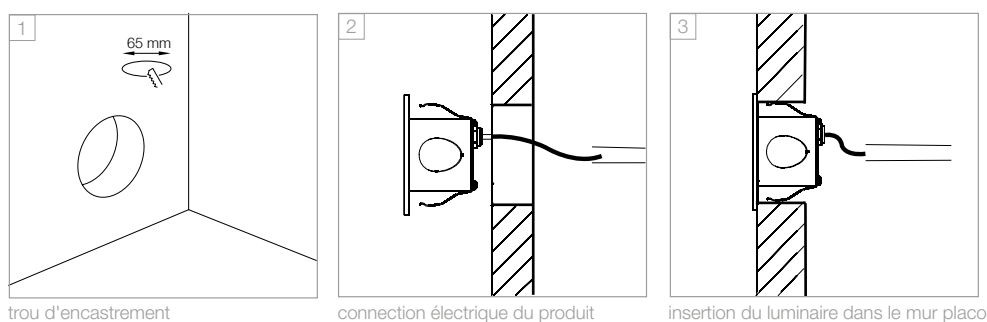
3. INSTALLATION

1. Enlever avec soin le produit de son emballage et écarter tous les éléments qui ont servis à sa protection lors du transport.
2. Contrôler l'intégrité du produit avant utilisation.
3. Réaliser 1 trou de découpe de diamètre 65 mm pour l'installation dans le placo ou de 67 mm pour installation dans mur, brique, ou béton

3.1 Installation dans béton, brique et pierre avec pot d'encastrement



3.2 Installation dans placo sans pot d'encastrement



4. RACCORDEMENT ÉLECTRIQUE

1. Raccorder correctement les câbles (marron = conducteur de phase, bleu = conducteur neutre, jaune et vert = mise à la terre). Prévoir des raccords étanches. Toujours faire l'étanchéité sur la gaine du câble et non sur les conducteurs.
2. Appliquer la tension d'alimentation et vérifier le bon fonctionnement du luminaire.

5. ENTRETIEN / NETTOYAGE

1. Débarrassez le produit de toute souillure ou dépôts éventuels
2. N'utilisez pas de nettoyeur haute pression
3. Nettoyer la collerette et le verre uniquement avec un chiffon doux et propre qui peut être humidifié avec de l'eau. Ne surtout pas utiliser de solvant, d'alcool, de produit à vitre ou autre produit de nettoyage dont la composition est incertaine et non adaptée.
4. Pour les sites exposés (fortement pollué, bord de mer etc...) un entretien tous les 2 ou 3 mois est recommandé.
5. Réaliser ces manipulations par temps très sec.