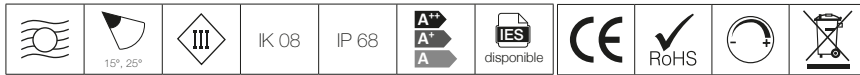


Lisez attentivement les instructions avant installation. Laissez une copie aux utilisateurs et personnes de maintenance pour une future consultation.

TREVI - 6



AVERTISSEMENT

- Le raccordement des appareils doit être réalisé en câble souple type HO5RN-F.
- Lors du câblage il est important de vérifier le serrage du presse étoupe sur le câble.
- L'installation doit être réalisée par des personnes qualifiées en respectant les normes et réglementations en vigueur. Il est rappelé que la décision d'installation des produits dans un environnement compatible et conforme aux normes et règles de l'art, est de la responsabilité pleine et entière de l'acheteur et de l'installateur.
- Lisez et respectez les instructions avant d'installer, de mettre sous tension ou d'utiliser les produits. Nous déclinons toute responsabilité résultant d'une mise en œuvre ou d'une installation inappropriée des produits.
- Les appareils ne doivent pas être modifiés, même partiellement, faute de quoi la garantie ne pourra s'appliquer.
- Ne jamais intervenir sous la pluie ou par temps de brouillard
- **IMPORTANT : Toujours couper le courant au niveau du réseau avant chaque opération d'installation ou de maintenance.**
- Les produits électriques usagés ne doivent pas être jetés avec les ordures ménagères et devront être déposés dans les aménagements spécifiques prévues pour leur recyclage.
- Ne modifiez pas le produit en y ajoutant du silicone ou autre matériel de colmatage.

1. SPÉCIFICATIONS TECHNIQUES

Flux lumineux : 810 à 840 lm

Températures de couleur : 3000 K, 4000 K, RGB

Puissance nominale : 9 x 2 W

Nombre de LED : 9

Optique : 15° et 25°

Durée de vie : 30 000 h (L 70 -> en immersion)

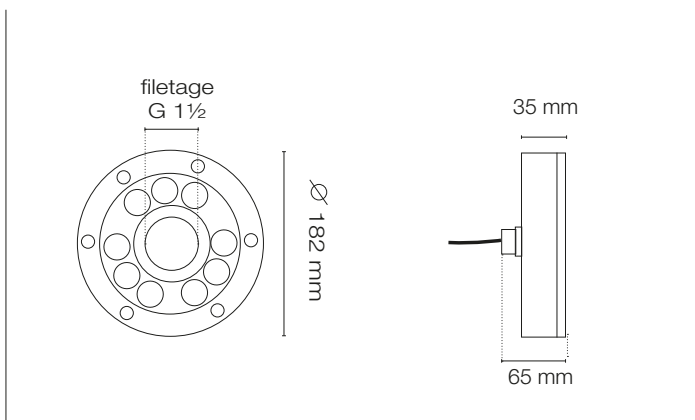
Caractéristiques électriques d'entrée : 24 VDC

Températures de fonctionnement : immergé, 2 m maxi.

Installations : encastré submersible, immersion obligatoire (2 m maxi.) en fonctionnement, livré avec connectique IP 68

Matériaux : collerette et corps en inox 316 L, verre trempé

2. DIMENSIONS



spot

3. INSTALLATION

1. Enlever avec soin le produit de son emballage et écarter tous les éléments qui ont servis à sa protection lors du transport.
2. Contrôler l'intégrité du produit avant utilisation.
3. Fixer le spot sur un support, avec un filetage G 1 ½ à une profondeur maximum de 2 m.
4. Raccorder correctement les câbles (marron = conducteur de phase, bleu = conducteur neutre, jaune et vert = mise à la terre) à la connectique EUROPOLE fournit.
Prévoir des raccordements étanches (connectiques étanches EUROPOLE). Toujours faire l'étanchéité sur la gaine du câble et non sur les conducteurs.
5. Mettre le spot sous tension et vérifier qu'il fonctionne correctement.
6. Régler le projecteur pour diriger la lumière dans la direction désirée.

4. ENTRETIEN

1. L'installation et la maintenance doivent être effectuées par des personnes qualifiées en respectant les normes et réglementations en vigueur.
2. Vérifier que le support est assez robuste et que les vis ont été resserrées.
3. N'utiliser pas de nettoyeur haute pression.
4. Ne pas utiliser de produits chimiques ou de nettoyant corrosif pour nettoyer l'appareil.
5. Si le câble extérieur souple ou le cordon de ce luminaire est endommagé, il doit être remplacé exclusivement par le fabricant ou par une personne qualifiée afin d'éviter tout danger.
6. Si le verre trempé est endommagé, veiller à le remplacer dès que possible.

Pour toutes autres questions, veuillez nous contacter.