

FR

AVERTISSEMENT : L'installation doit être réalisée par des personnes qualifiées en respectant les normes et réglementations en vigueur. Il est rappelé que la décision d'installation des produits dans un environnement compatible et conforme aux normes et règles de l'art, est de la responsabilité pleine et entière de l'acheteur et de l'installateur. Lisez et respectez les instructions avant d'installer, de mettre sous tension ou d'utiliser les produits. Nous déclinons toute responsabilité résultant d'une mise en œuvre ou d'une installation inappropriée des produits.

Les appareils ne doivent pas être modifiés, même partiellement, faute de quoi la garantie ne pourra s'appliquer.

IMPORTANT : Toujours couper le courant au niveau du réseau avant chaque opération d'installation ou de maintenance.

1. SPÉCIFICATIONS TECHNIQUES

Caractéristiques électriques d'entrée : 230 VAC, 50-60 Hz

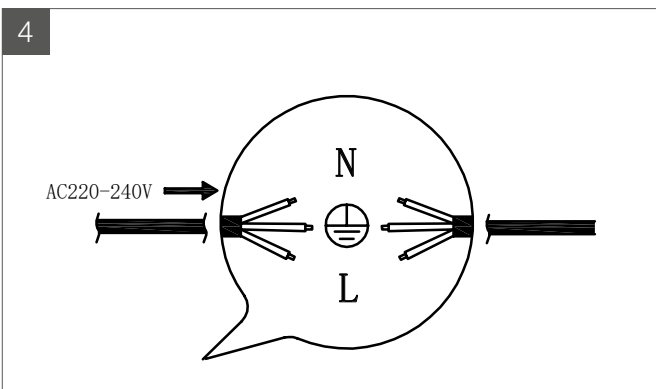
Températures de fonctionnement : - 20 / + 40°

Installation : sans démontage avec patère déportée, câblé 1,5m H05RN-F

Matériaux : aluminium de fonderie et verre trempé

2. INSTALLATION

	A	B	C	D
10W	8	26	Ø8	6
20W	8	31	Ø8	6
30W	20	38	Ø12	10
50W	30	45	Ø12	10


EN

WARNING: The installation must be carried out by qualified persons in accordance with the standards and regulations in force. It is recalled that the decision to install the products in an environment compatible and in compliance with the standards and good practices is the full responsibility of the buyer and the installer. Read and follow the instructions before installing, powering on or using the products. We do not accept any liability resulting from improper implementation or installation of the products.

The devices must not be modified, even partially, otherwise the warranty will not apply.

IMPORTANT: Always turn off the power to the network before each installation or maintenance operation.

1. TECHNICAL SPECIFICATIONS

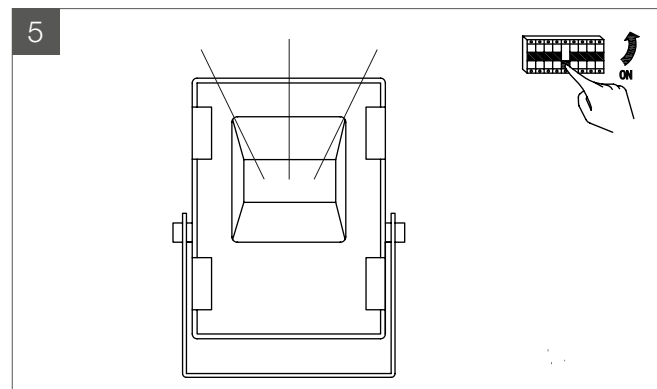
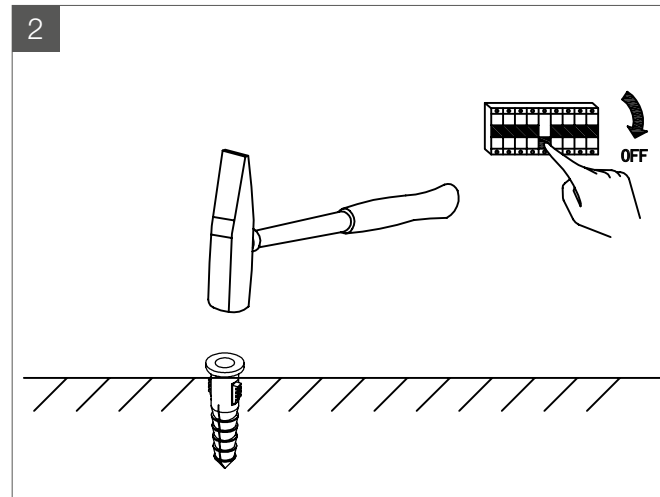
Electrical input characteristics: 230 VAC, 50-60 Hz

Operating temperatures: -20°/+40°

Installation: without dismantling with offset base unit, wired 1.5 m H05RN-F

Materials: cast aluminium and tempered glass

2. INSTALLATION


NL

WAARSCHUWING: Mag alleen door gekwalificeerde personen worden geïnstalleerd, die de geldende normen en voorschriften naleven. Wij willen eraan herinneren dat de koper en de installateur geheel verantwoordelijk en aansprakelijk zijn wat betreft de beslissing om producten in een omgeving te installeren die aan de normen en voorschriften voldoet. Wij verzoeken u de instructies te lezen alvorens met de installatie te beginnen, het product aan de stroom aan te sluiten of te gebruiken. Wij kunnen niet aansprakelijk worden gesteld voor producten die op verkeerde wijze worden gebruikt of niet conform zijn geïnstalleerd. De apparaten mogen niet worden gewijzigd, ook al betreft het slechts een gedeeltelijke wijziging; gebeurt dit toch dan vervalt de garantie.

BELANGRIJK: Voor installatie of onderhoud moet de elektriciteit altijd worden uitgezet.

1. TECHNISCHE SPECIFICATIES

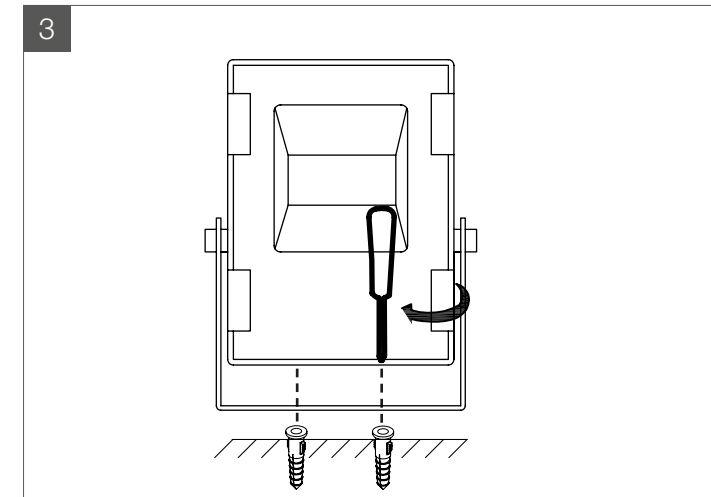
Ingangsspanning: 230 VAC, 50-60 Hz

Bedrijfstemperatuur: - 20 / + 40°

Installatie: zonder demontage met excentrisch bevestigingspunt, 1,5m bekabeld met H05RN-F

Materialen: gietaluminium en gehard glas

2. INSTALLATIE



RÉFÉRENCES CONCERNÉES / CONCERNED REFERENCES / RELEVANTE REFERENTIES

10W	20W	30W	50W
44010	44020	44030	44050
44011	44021	44031	44051

ES

ADVERTENCIA: La instalación debe realizarla una persona debidamente cualificada, y con arreglo a la normativa y reglamentación vigentes. Le recordamos que la decisión de instalar los productos en un entorno compatible y conforme a las normas de la profesión es responsabilidad exclusiva del comprador y del instalador. Antes de instalar los dispositivos, de conectarlos a la red eléctrica o de utilizarlos, lea atentamente las instrucciones y siga sus indicaciones. Declinamos cualquier responsabilidad derivada del uso o instalación inadecuados de los productos.

La modificación de los dispositivos, aunque sea de forma parcial, anula la aplicación de la garantía.

IMPORTANTE: antes de realizar cualquier operación de instalación o mantenimiento, se debe cortar la corriente de la red eléctrica.

1. ESPECIFICACIONES TÉCNICAS

Características de la tensión de alimentación: 230 VAC, 50-60 Hz

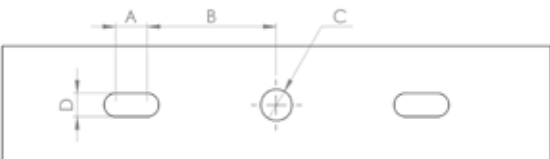
Temperaturas de funcionamiento: - 20 / + 40°

Instalación: sin desmontar, con soporte externo y cable H05RN-F de 1,5 m de longitud

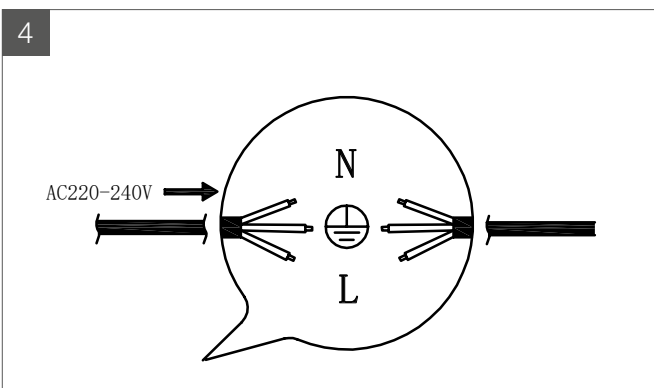
Materiales: aluminio de fundición y cristal templado

2. INSTALACIÓN

1



	A	B	C	D
10W	8	26	Ø8	6
20W	8	31	Ø8	6
30W	20	38	Ø12	10
50W	30	45	Ø12	10



DE

WARNUNG: Die Installation muss von qualifizierten Fachleuten unter Einhaltung der geltenden Normen und Vorschriften durchgeführt werden. Es wird daran erinnert, dass der Käufer und Installateur die volle Verantwortung dafür tragen, dass die Produkte in einer Umgebung installiert werden, die mit den Normen und einschlägigen Regeln kompatibel und konform ist. Lesen und befolgen Sie die Anweisungen, bevor Sie die Produkte installieren, einschalten oder verwenden. Wir übernehmen keinerlei Haftung bei einer unsachgemäßen Durchführung oder Installation der Produkte.

Die Geräte dürfen weder gänzlich noch teilweise modifiziert werden, da anderenfalls der Garantieanspruch erlischt.

WICHTIG: Schalten Sie vor allen Installations- oder Wartungsarbeiten den Netzstrom ab.

1. TECHNISCHE SPEZIFIKATIONEN

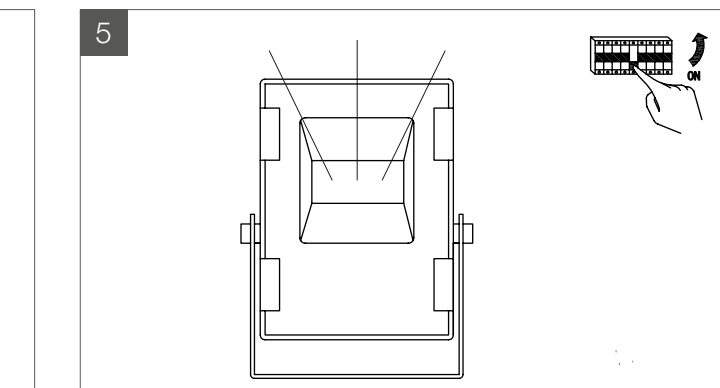
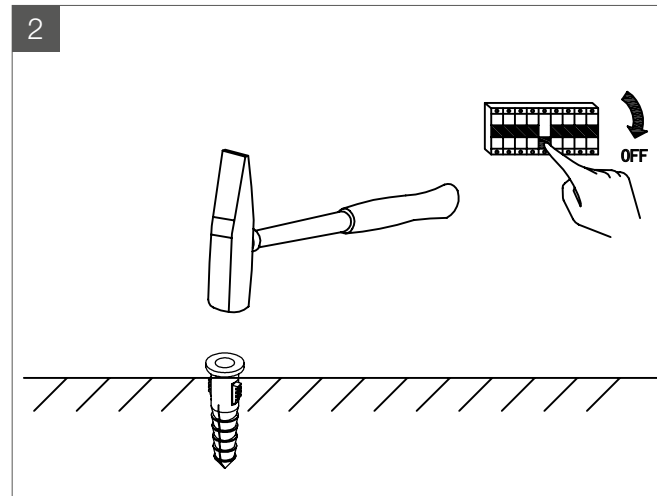
Elektrische Eingangseigenschaften: 230 VAC, 50-60 Hz

Betriebstemperatur: - 20 / + 40°

Installation: ohne Demontage mit versetztem Sockel, 1,5 m verkabelt H05RN-F

Material: Aluminiumguss und Sicherheitsglas

2. INSTALLATION



IT

ATTENZIONE: L'installazione deve essere effettuata da tecnici qualificati e nel rispetto delle norme e regolamentazioni in vigore. Si ricorda che l'acquirente e l'installatore sono le uniche persone responsabili della decisione di installare i prodotti all'interno di un ambiente che sia idoneo e conforme alle norme e alle procedure necessarie. Si prega di leggere e seguire le istruzioni prima di procedere all'installazione e di mettere in tensione o utilizzare i prodotti. Eventuali danni causati da montaggio e installazione inadeguati dei prodotti non rientrano nelle nostre responsabilità.

La garanzia si applica soltanto se i prodotti non vengono manomessi, anche solo parzialmente.

IMPORTANTE: Prima di procedere a qualunque operazione di installazione o di manutenzione, staccare sempre la corrente dell'impianto.

1. SPECIFICHE TECNICHE

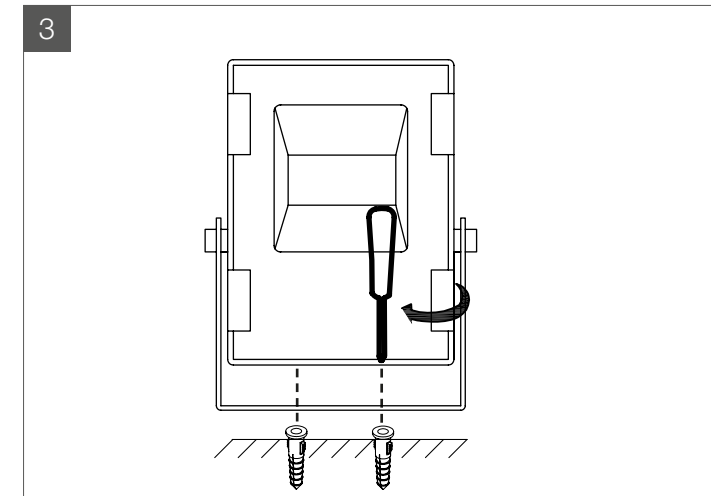
Caratteristiche elettriche di ingresso: 230 VAC, 50-60 Hz

Temperature di funzionamento: - 20 / + 40°

Installazione: senza smontaggio con pannello rimovibile, cablo 1,5 m H05RN-F

Materiali: fonderia in alluminio e vetro temperato

2. INSTALLAZIONE



REFERENCIAS CORRESPONDIENTES / REFERENZE / RELATIVI INDICI

10W	20W	30W	50W
44010	44020	44030	44050
44011	44021	44031	44051