

# CONNECTEUR EN T EASYCLIP

Connecteur rapide étanche EASYCLIP en T. Bornier 3 pôles IP68

RÉFÉRENCE : **22110**



## DESCRIPTION

### GÉNÉRAL

Utilisation en intérieur/extérieur : extérieur

Fonction(s) : Connecteur en T rapide EASYCLIP

Coloris : noir

Matériau : polyamide 66

Vendu par (qté) : vendu à l'unité

### CARACTÉRISTIQUES TECHNIQUES

Tension d'entrée : 250V max.

Ampérage maximum : 10.00 A

Indice de protection : IP68

Nombre de pôles : 3

Température de fonctionnement max. : +105°C

Température de fonctionnement min. : -40°C

Informations complémentaires : Compatible avec produits extérieurs de classe I, produits TW et câble 2213B.

### DIMENSIONS ET POIDS

Longueur du produit : 13.00 cm

Poids du produit : 76.00 gr

### INSTALLATION

Câble compatible : souple Ø minimum 6mm / Ø maximum 8,5mm

Section conducteur compatible : 3x1,5mm<sup>2</sup>

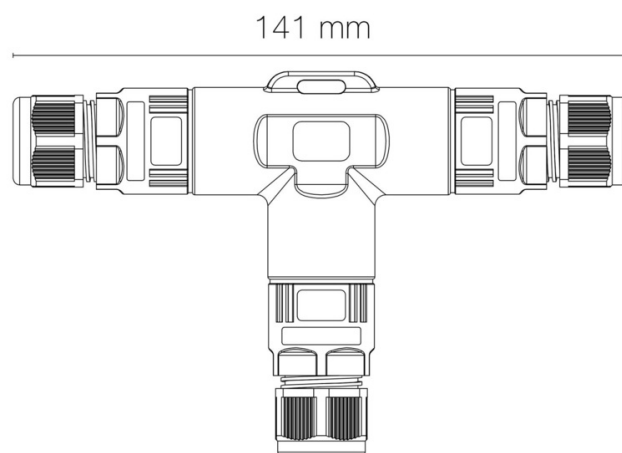
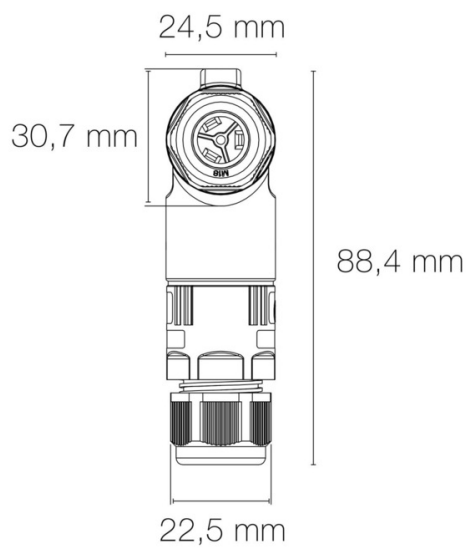
### AUTRES INFORMATIONS

Classification marketing : PREMIUM

Durée de garantie : 5 ans

Délai de livraison : 1 Jour

## SCHÉMAS TECHNIQUES



## IMAGES

