

# DENALI REFLECT CONNECT

Connecteur en L sans pilote DENALI REFLECT CONNECT noir

RÉFÉRENCE : 58185



## DESCRIPTION

### GÉNÉRAL

Délai de livraison : 1 Jour

Utilisation en intérieur/extérieur : intérieur

Produit lampé/non lampé : NON LED

Fonction(s) : Connecteur en L sans pilote DALI

Coloris : noir mat

Numéro RAL : RAL9011

Finition de la surface : mat

Matériau : aluminium

Traitement de la surface : sans traitement

Vendu par (qté) : vendu à l'unité

### CARACTÉRISTIQUES TECHNIQUES

Classe de protection : I

Indice de protection : IP20

Réglabilité : fixe

Informations complémentaires : Compatible avec la gamme DENALI REFLECT.

### DIMENSIONS ET POIDS

Largeur du produit : 83.00 mm

Hauteur du produit : 7.70 cm

Longueur du produit : 6.65 cm

Poids du produit : 170.00 gr

### INSTALLATION

Type de fixation : clips de fixation

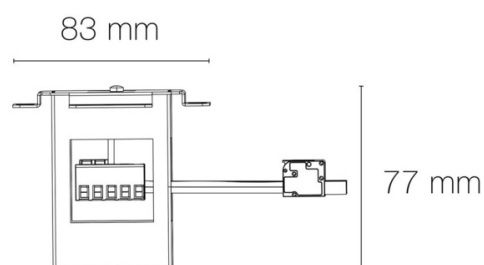
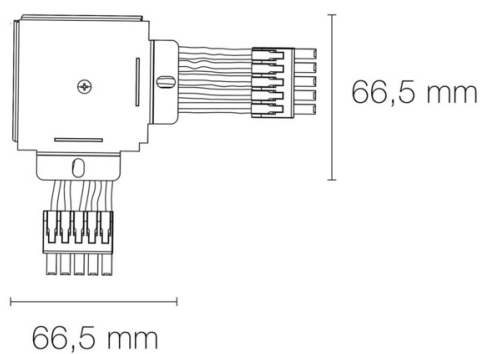
Précaution(s) d'installation : Raccordement sur linéaire DENALI via clip de liaison (non inclus).

### AUTRES INFORMATIONS

Classification marketing : PREMIUM

Durée de garantie : 60

## SCHÉMAS TECHNIQUES



## IMAGES



Norme RE

non

Raccordement rapide

connecteur rapide plug & play 5 pôles

Alimentation

Non concerné

Type optique/diffuseur/verre

Non concerné

Nombre de pôles

5

Température de fonctionnement max.

+40°C

Température de fonctionnement min.

-25°C

Matériau de la verrine

Non concerné

Compatible isolant(s)

non

Compatible volume sdb  
non  
Précâblage  
câblé de 0,25m  
Type de câblage  
H05V-K