

LAZER L-R

Profil LAZER L-R SM aluminium anodisé

RÉFÉRENCE : **89837SM**



Sur mesure au cm



DESCRIPTION

GÉNÉRAL

Utilisation en intérieur/extérieur : intérieur/extérieur

Produit lampé/non lampé : NON LED

Fonction(s) : Profil

Produit sur-mesure : Oui

Coloris : aluminium

Finition de la surface : mat

Matériau : aluminium

Traitement de la surface : anodisé

CARACTÉRISTIQUES TECHNIQUES

Informations complémentaires : Pour installation des bandeaux LED.

DIMENSIONS ET POIDS

Largeur du produit : 65,00 mm

Hauteur du produit : 3,50 cm

Largeur d'encastrement : 50,00 mm

Hauteur/profondeur d'encastrement : 35,00 mm

Longueur maximum : 302,00 cm

INSTALLATION

Mode de pose/installation : encastré

Type de fixation : ressorts de fixation

Précaution(s) d'installation : Assemblage avec diffuseur et embouts de finition, installation via ressorts de fixation (accessoires non inclus).

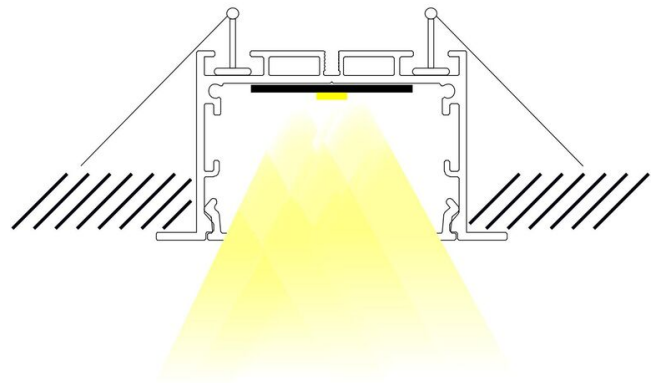
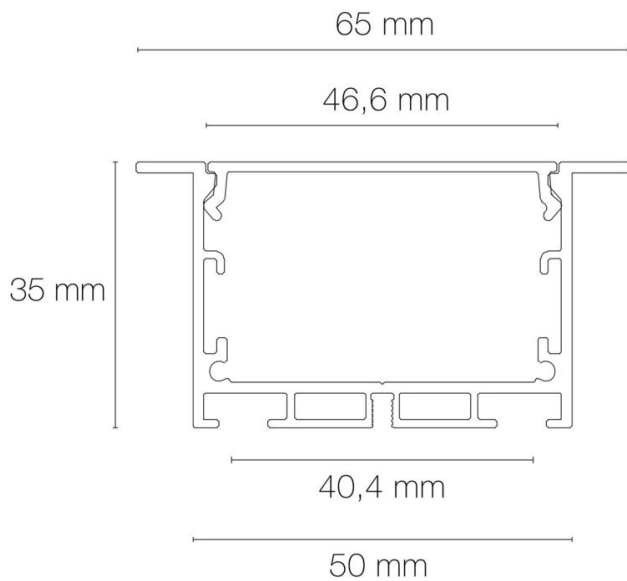
AUTRES INFORMATIONS

Classification marketing : PREMIUM

Durée de garantie : 60

Délai de livraison : 2 Jours

SCHÉMAS TECHNIQUES



ACCESSOIRES

- [Diffuseur opale SM LAZER L/LAZER L-R](#) (Référence : 89893SM)
- [Diffuseur microprismatique SM LAZER L/LAZER L-R](#) (Référence : 89873SM)
- [Embout sans passage de câble LAZER L-R alu](#) (Référence : 89862)
- [Embout avec passage de câble LAZER L-R alu](#) (Référence : 89863)
- [Ressort de fixation LAZER R \(x2\)](#) (Référence : 89659)
- [Liaison mécanique droit LAZER/LAZER R](#) (Référence : 89342)
- [Liaison mécanique 90° H LAZER/LAZER R](#) (Référence : 89344)
- [Liaison mécanique 90° V LAZER/LAZER R](#) (Référence : 89343)