



LAZER LED IP20

LAZER LED IP20 blanc SM microprism. 2700K 1353lm/m 19,2W/m 24VDC

CHAMBRES & CIRCULATIONS | CUISINES | ESPACES D'ACCUEIL & DE RÉCEPTION | RESTAURANTS, CAFÉS, BARS | SÉJOURS & LIEUX DE VIE

RÉFÉRENCE : **886597BSM**



Sur mesure au cm

DESCRIPTION

GÉNÉRAL

Utilisation en intérieur/extérieur : intérieur

Produit lampé/non lampé : LED

Produit sur-mesure : Oui

Eclairage/balisage : éclairage

Coloris : blanc

Finition de la surface : mat

Matériau : aluminium

Matériau de la verrine : polycarbonate

Traitement de la surface : anodisé

Note efficacité énergétique (ELR) : C

CARACTÉRISTIQUES TECHNIQUES

Alimentation : 24VDC

Classe de protection : III

Dimmable : oui

Type de variation : variation avec alimentation/contrôleur compatible (non inclus)

Couleur de la lumière : blanc

Température(s) de couleur : 2700K

Indice de rendu des couleurs : 90

SDCM McAdam : SDCM3

Puissance : 19,2 W/m

Flux lumineux : 1353 lm/m

Efficacité lumineuse : 70

Nombre de LED : 160 LED/m

Nom bandeau LED de la réglette : VOLTA PRO 19,2W/m

Répartition lumineuse : symétrique

Angle de faisceau/optique : 60°

Type optique/diffuseur/verre : diffuseur microprismatique

Indice de protection : IP20

Durée de vie en heures : 50000

Durée de vie nominale : durée de vie nominale L80 / B10 à 25 °C

Température de fonctionnement max. : +40°C

Température de fonctionnement min. : -20°C

DIMENSIONS ET POIDS

Largeur du produit : 35,00 mm

Hauteur du produit : 3,50 cm

Longueur maximum : 302,00 cm

Poids du produit : 7,51 gr

INSTALLATION

Compatible volume sdb : non

Compatible isolant(s) : non

Type de câblage : H03VV-F 2x0,5mm²

Mode de pose/installation : saillie/suspension

Type de fixation : clips de fixation/kit de suspensions/fixations d'encastrement

Précaution(s) d'installation : Installation via clips de fixation, kit de suspensions ou fixations d'encastrement TRIMLESS (non inclus).

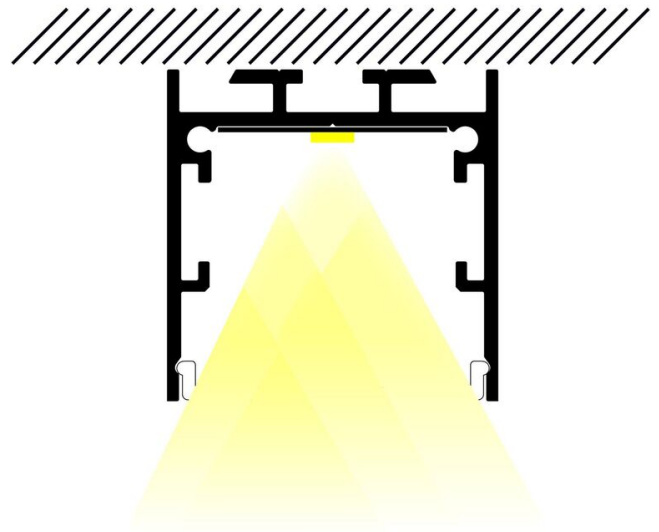
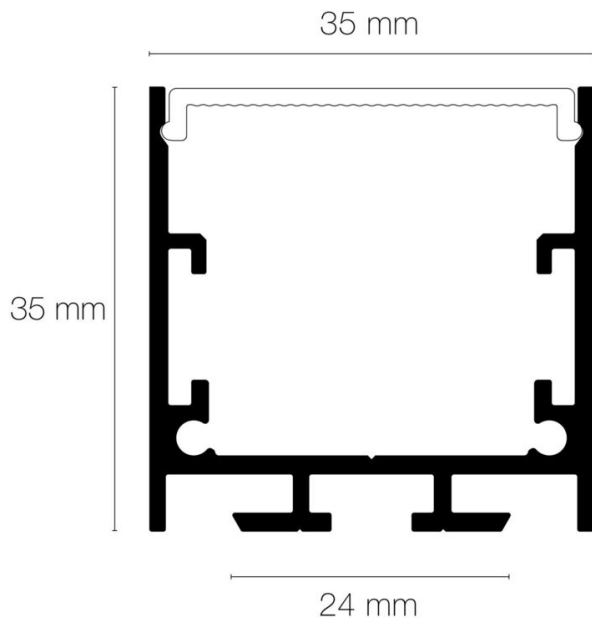
AUTRES INFORMATIONS

Classification marketing : PREMIUM

Durée de garantie : 60

Délai de livraison : 7 Jours

SCHÉMAS TECHNIQUES



ACCESSOIRES

- [Clips de fixation fixe aluminium \(x10\) LAZER](#) (Référence : 89239)
- [Kit de suspensions ROUND XL \(x2\)](#) (Référence : 89517)
- [Liaison mécanique droit LAZER/LAZER R](#) (Référence : 89342)
- [Liaison mécanique 90° H LAZER/LAZER R](#) (Référence : 89344)
- [Liaison mécanique 90° V LAZER/LAZER R](#) (Référence : 89343)