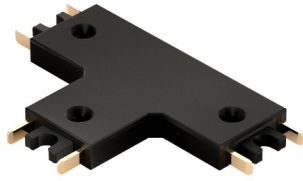


MATYK - MODULES

Module d'angle en T noir mat pour gamme MATYK

RÉFÉRENCE : 2997



DESCRIPTION

GÉNÉRAL

Utilisation en intérieur/extérieur : intérieur

Fonction(s) : Module d'angle en T

Coloris : noir mat

Matériau : polycarbonate

CARACTÉRISTIQUES TECHNIQUES

Tension d'entrée : 48VDC

Classe de protection : III

Informations complémentaires : Connecteur pour mini rail magnétique 48VDC.

DIMENSIONS ET POIDS

Poids du produit : 11.00 gr

INSTALLATION

Type de fixation : se clipse dans le mini rail magnétique 48VDC

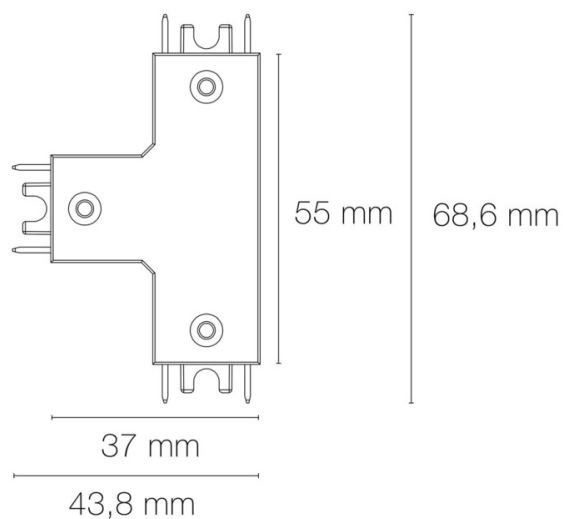
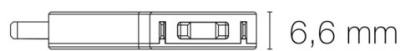
AUTRES INFORMATIONS

Classification marketing : PREMIUM

Durée de garantie : 5 ans

Délai de livraison : 2 Jours

SCHÉMAS TECHNIQUES



IMAGES

