

PDS-NK LED IP20

PDS-NK LED IP20 blanc SM transparent 2700K 2469lm/m 19,2W/m 24VDC

CHAMBRES & CIRCULATIONS | CUISINES | ESPACES D'ACCUEIL & DE RÉCEPTION | RESTAURANTS, CAFÉS, BARS | SÉJOURS & LIEUX DE VIE

RÉFÉRENCE : **883397BSM**



Sur mesure au cm



DESCRIPTION

GÉNÉRAL

Utilisation en intérieur/extérieur : intérieur

Produit lampé/non lampé : LED

Produit sur-mesure : Oui

Eclairage/balisage : éclairage

Coloris : blanc

Finition de la surface : mat

Matériau : aluminium

Matériau de la verrine : polycarbonate

Traitement de la surface : anodisé

Note efficacité énergétique (ELR) : C

Température de fonctionnement max. : +40°C

Température de fonctionnement min. : -20°C

DIMENSIONS ET POIDS

Largeur du produit : 22.20 mm

Hauteur du produit : 1.20 cm

Largeur d'encastrement : 16.20 mm

Hauteur/profondeur d'encastrement : 11.00 mm

Longueur maximum : 301.00 mm

Poids du produit : 1.85 gr

INSTALLATION

Compatible volume sdb : non

Compatible isolant(s) : non

Walkover : non

Driveover : non

Type de câblage : 20AWG 2x0,5mm²

Mode de pose/installation : encastré

Type de fixation : profil ou clips d'encastrement/clips de fixation

Précaution(s) d'installation : Installation dans profil aluminium d'encastrement plaque de plâtre, via clips d'encastrement PATIO (88000) ou clips de fixation (non inclus).

CARACTÉRISTIQUES TECHNIQUES

Alimentation : 24VDC

Classe de protection : III

Dimmable : oui

Type de variation : variation avec alimentation/contrôleur compatible (non inclus)

Couleur de la lumière : blanc

Température(s) de couleur : 2700K

Indice de rendu des couleurs : 90

SDCM McAdam : SDCM3

Puissance : 19,2 W/m

Flux lumineux : 2469 lm/m

Efficacité lumineuse : 129

Nombre de LED : 160 LED/m

Nom bandeau LED de la réglette : VOLTA PRO 19,2W/m

Répartition lumineuse : symétrique

Angle de faisceau/optique : 60°

Type optique/diffuseur/verre : diffuseur transparent

Indice de protection : IP20

Durée de vie en heures : 50000

Durée de vie nominale : durée de vie nominale L80 / B10 à 25 °C

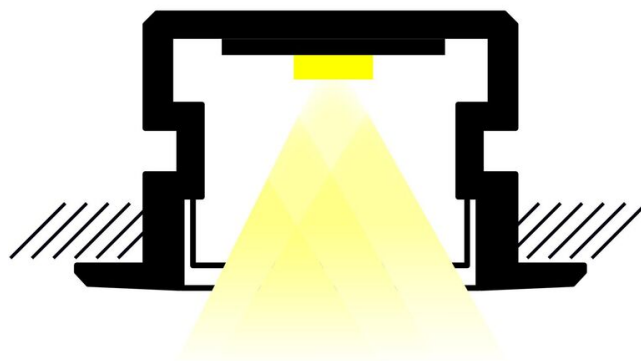
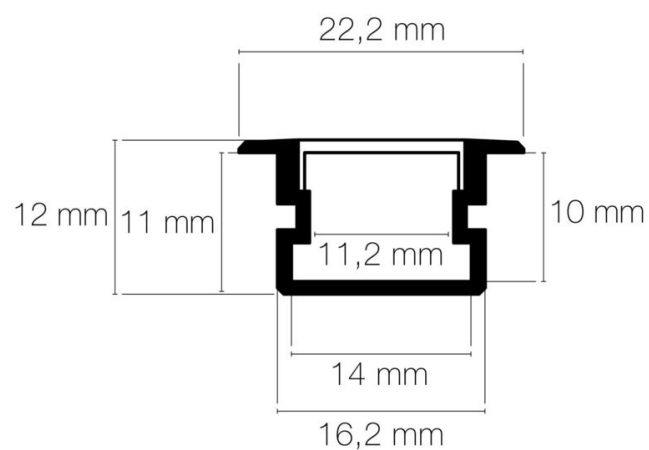
AUTRES INFORMATIONS

Classification marketing : PREMIUM

Durée de garantie : 60

Délai de livraison : 7 Jours

SCHÉMAS TECHNIQUES



ACCESSOIRES

- [Kit de fixation terrasse PATIO \(x10\)](#) (Référence : 88000)
- [Profil PLAQUE DE PLATRE SM aluminium](#) (Référence : 8993SM)
- [Clip de fixation orientable gris REGMI](#) (Référence : 89226)
- [Clip de fixation fixe gris REGMI](#) (Référence : 89228)