



# SHARK HR-OPTI

SHARK HR-OPTI alu SM opale 3000K 755lm/m 9,6W/m 24VDC

FAÇADES & MURS

RÉFÉRENCE : **119800SM**



Sur mesure au cm

## DESCRIPTION

### GÉNÉRAL

Utilisation en intérieur/extérieur : intérieur/extérieur

Produit lampé/non lampé : LED

Produit sur-mesure : Oui

Eclairage/balisateur : éclairage

Coloris : aluminium

Finition de la surface : mat

Matériau : aluminium

Matériau de la verrine : polyuréthane

Traitement de la surface : anodisé

Note efficacité énergétique (ELR) : F

Durée de vie nominale : durée de vie nominale L80 / B10 à 25 °C

Température de fonctionnement max. : +60°C

Température de fonctionnement min. : -20°C

### DIMENSIONS ET POIDS

Largeur du produit : 28.00 mm

Hauteur du produit : 2.80 cm

Longueur maximum : 301.00 cm

Poids du produit : 11.00 gr

### INSTALLATION

Résistance environnement : UV/solvants/abrasion/garantie corrosion 15 ans

Compatible volume sdb : 1

Compatible isolant(s) : non

Walkover : non

Driveover : non

Mode de pose/installation : saillie

Type de fixation : clips de fixation

### AUTRES INFORMATIONS

Classification marketing : PREMIUM

Durée de garantie : 60

Délai de livraison : 10 Jours

### CARACTÉRISTIQUES TECHNIQUES

Alimentation : 24VDC

Classe de protection : III

Dimmable : oui

Type de variation : variation avec alimentation/contrôleur compatible (non inclus)

Couleur de la lumière : blanc

Température(s) de couleur : 3000K

Indice de rendu des couleurs : 90

SDCM McAdam : SDCM3

Puissance : 9,6 W/m

Flux lumineux : 755 lm/m

Efficacité lumineuse : 80

Nombre de LED : 128 LED/m

Nom bandeau LED de la réglette : VOLTA PRO 9,6W/m

Répartition lumineuse : symétrique

Angle de faisceau/optique : 120°

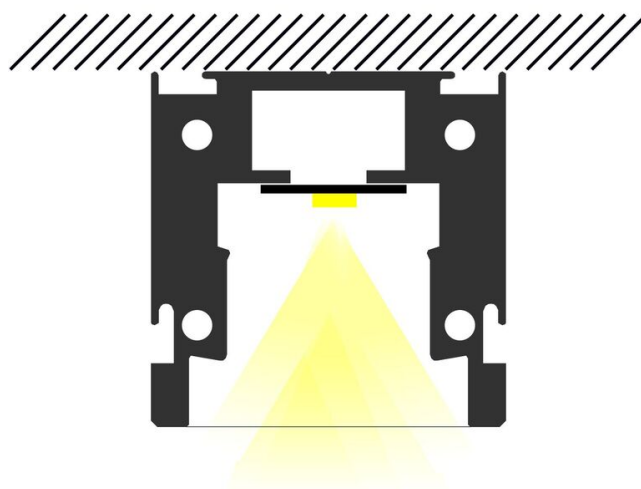
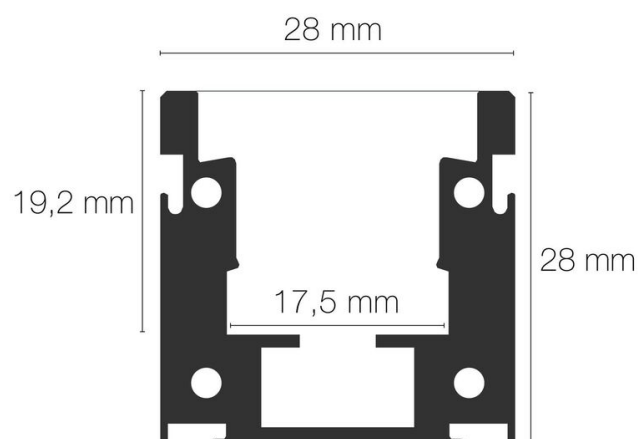
Type optique/diffuseur/verre : résine opale

Indice de protection : IP67

Indice de protection contre les chocs : IK10

Durée de vie en heures : 50000

## SCHÉMAS TECHNIQUES



## IMAGES



## ACCESSOIRES

- [Support de montage 45mm pour profil HR-OPTI \(x1\)](#) (Référence : 89941)
- [Support de montage 60mm pour profil HR-OPTI \(x1\)](#) (Référence : 89951)
- [Piquet de sol pour profil HR-OPTI \(x1\)](#) (Référence : 89971)