

SHARK STEP

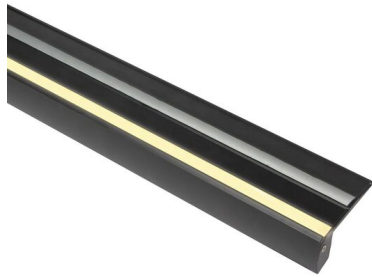
SHARK STEP noir SM, éclairage haut 3000K 7W/m 24VDC

ESPACES D'ACCUEIL & DE RÉCEPTION | RESTAURANTS, CAFÉS, BARS

RÉFÉRENCE : **118930NSM**



Sur mesure au cm



DESCRIPTION

GÉNÉRAL

Utilisation en intérieur/extérieur : intérieur/extérieur

Produit lampé/non lampé : LED

Produit sur-mesure : Oui

Eclairage/balisateur : balisateur

Coloris : noir

Finition de la surface : mat

Matériau : aluminium/caoutchouc

Matériau de la verrine : polyuréthane

Traitement de la surface : anodisé

Durée de vie nominale : durée de vie nominale L70 / B10 à 25 °C

Température de fonctionnement max. : +60°C

Température de fonctionnement min. : -20°C

DIMENSIONS ET POIDS

Largeur du produit : 80.65 mm

Hauteur du produit : 4.10 cm

Longueur maximum : 301.00 cm

Poids du produit : 4.19 gr

CARACTÉRISTIQUES TECHNIQUES

Alimentation : 24VDC

Classe de protection : III

Dimmable : oui

Type de variation : variation avec alimentation/contrôleur compatible (non inclus)

Couleur de la lumière : blanc

Température(s) de couleur : 3000K

Indice de rendu des couleurs : 90

SDCM McAdam : SDCM3

Puissance : 7 W/m

Type éclairage : haut

Flux lumineux : 6 lm/m

Efficacité lumineuse : 1

Nombre de LED : 128 LED/m

Nom bandeau LED de la réglette : NARROW

Répartition lumineuse : symétrique

Angle de faisceau/optique : 120°

Type optique/diffuseur/verre : résine opale

Indice de protection : IP68

Indice de protection contre les chocs : IK10

Durée de vie en heures : 30000

INSTALLATION

Résistance environnement : UV/solvants/abrasion/garantie corrosion 15 ans

Compatible volume sdb : 1

Walkover : oui

Driveover : non

Type de câblage : 20AWG 2x0,5mm²

Mode de pose/installation : nez de marche

Type de fixation : se visse sur le support

Précaution(s) d'installation : Installation avec bandes antidérapantes (incluses). La réglette se visse directement sur le support.

AUTRES INFORMATIONS

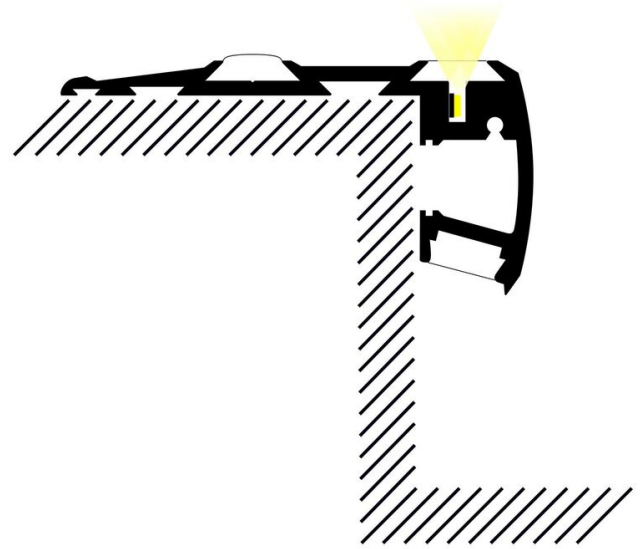
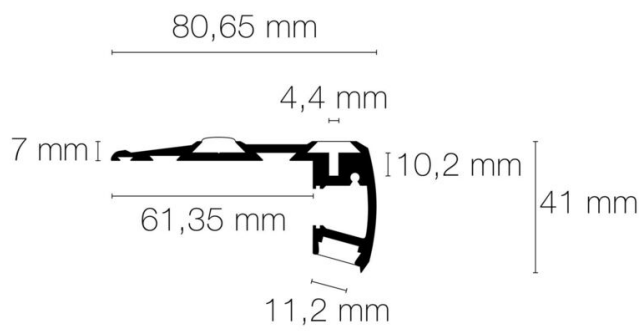
Classification marketing : PREMIUM

Durée de garantie : 60

Délai de livraison : 10 Jours

Modèle déposé : oui

SCHÉMAS TECHNIQUES



IMAGES

