

SHARK TOP VIEW MINI

SHARK TOP VIEW MINI souple SM transparent 3000K 723lm/m 4,8W/m 24VDC

CHAMBRES & CIRCULATIONS | CUISINES | ESPACES D'ACCUEIL & DE RÉCEPTION | FAÇADES & MURS | JARDINS, TERRASSES & CHEMINEMENTS | RESTAURANTS, CAFÉS, BARS | SALLES DE BAIN

RÉFÉRENCE : **111000TSM**



Sur mesure au cm

DESCRIPTION

GÉNÉRAL

Utilisation en intérieur/extérieur : intérieur

Produit lampé/non lampé : LED

Produit sur-mesure : Oui

Eclairage/balisage : balisage

Coloris : blanc

Finition de la surface : brillant

Matériau : polyuréthane

Matériau de la verrine : polyuréthane

Traitement de la surface : sans traitement

Note efficacité énergétique (ELR) : C

CARACTÉRISTIQUES TECHNIQUES

Alimentation : 24VDC

Classe de protection : III

Dimmable : oui

Type de variation : variation avec alimentation/contrôleur compatible (non inclus)

Couleur de la lumière : blanc

Température(s) de couleur : 3000K

Indice de rendu des couleurs : 90

SDCM McAdam : SDCM3

Puissance : 4,8 W/m

Flux lumineux : 723 lm/m

Efficacité lumineuse : 151

Nombre de LED : 128 LED/m

Nom bandeau LED de la réglette : VOLTA PRO 4,8W/m

Souple/rigide : souple

Répartition lumineuse : symétrique

Type optique/diffuseur/verre : résine transparente

Indice de protection : IP67

Durée de vie en heures : 50000

Durée de vie nominale : durée de vie nominale L80 / B10 à 25 °C

Température de fonctionnement max. : +60°C

Température de fonctionnement min. : -20°C

DIMENSIONS ET POIDS

Largeur du produit : 13,00 mm

Hauteur du produit : 0,70 cm

Longueur maximum : 1000,00 cm

Poids du produit : 1,10 gr

INSTALLATION

Rayon de courbure minimum : 50 mm

Résistance environnement : UV/solvants/garantie corrosion 15 ans

Compatible volume sdb : 1

Compatible isolant(s) : non

Walkover : non

Driveover : non

Type de câblage : 16AWG 2x1,3mm²

Mode de pose/installation : saillie

Type de fixation : clips de fixation/profil/adhésif double face

Précaution(s) d'installation : Installation dans profil aluminium, via clips de fixation ou adhésif double face (non inclus).

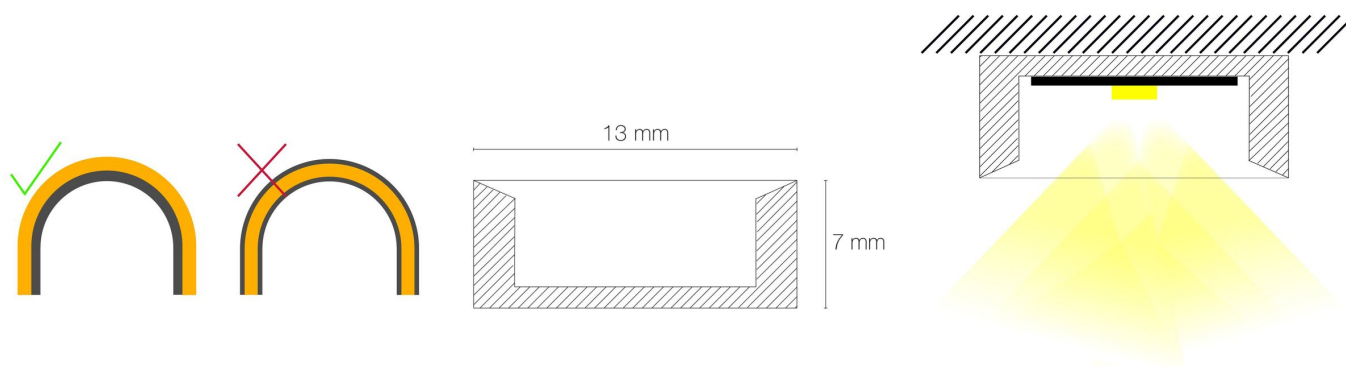
AUTRES INFORMATIONS

Classification marketing : PREMIUM

Durée de garantie : 60

Délai de livraison : 10 Jours

SCHÉMAS TECHNIQUES



IMAGES



ACCESSOIRES

- [Clips de fixation inox \(x10\) FLEX IP68/IP67 13mm \(Référence : 4128\)](#)