



# ZEPH

ZEPH 3 - 24 rond anthracite bleu 6x2W 0/50°

JARDINS, TERRASSES & CHEMINEMENTS

RÉFÉRENCE : **55444AN**

## DESCRIPTION

### GÉNÉRAL

Utilisation en intérieur/extérieur : extérieur

Produit lampé/non lampé : LED

Eclairage/balisateur : éclairage

Forme : rond

Coloris : anthracite

Finition de la surface : mat

Matériau : corps en aluminium/colerette et visserie inox 316L

Matériau de la verrine : verre trempé

Traitement de la surface : traitement de la colerette par passivation, corps traité anticorrosion

### CARACTÉRISTIQUES TECHNIQUES

Alimentation : 24VDC

Classe de protection : III

Dimmable : oui

Type de variation : variation avec alimentation/contrôleur compatible (non inclus)

Couleur de la lumière : bleu

Puissance : 12 W

Nombre de LED : 6 LED

Répartition lumineuse : asymétrique

Angle de faisceau/optique : 0/50°

Type optique/diffuseur/verre : verre transparent

Réglabilité : fixe

Indice de protection contre les chocs : IK08

Durée de vie en heures : 30000

Durée de vie nominale : durée de vie nominale L70 / B10 à 25 °C

Température de fonctionnement max. : +40°C

Température de fonctionnement min. : -20°C

## SCHÉMAS TECHNIQUES

### DIMENSIONS ET POIDS

Diamètre externe du produit : 173.00 mm

Hauteur du produit : 8.60 cm

Diamètre d'encastrement du produit : 150.00 mm

Hauteur/profondeur d'encastrement : 111.00 mm

Poids du produit : 2000.00 gr

### INSTALLATION

Indice de protection : IP67

Résistance environnement : peinture résistante aux brouillards salins 1000h

Submersible : non

Walkover : oui

Driveover : 1500Kg avec pot d'encastrement

Précâblage : câblé de 0,5m avec connectiques rapides IP68 Plug & Play mâle et femelle

Type de câblage : H05RN-F 2x1mm<sup>2</sup>

Mode de pose/installation : encastré

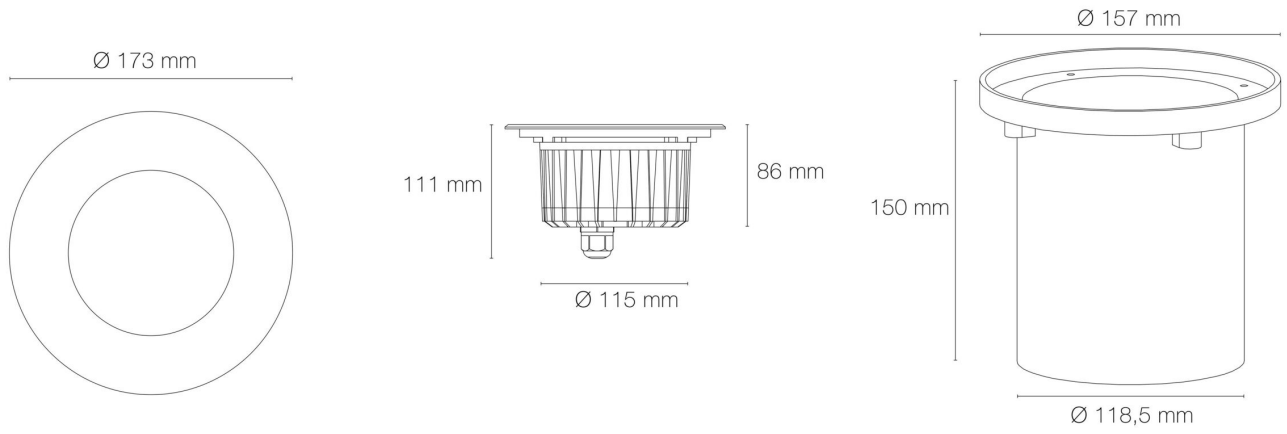
Précaution(s) d'installation : Diamètre d'encastrement indiqué pour installation sans pot d'encastrement.

### AUTRES INFORMATIONS

Classification marketing : PREMIUM

Durée de garantie : 60

Délai de livraison : 2 Jours



## ACCESSOIRES

- [Kit de fixation cloison sèche ZEPH/TITAN 2 et 3 \(Référence : 4129\)](#)