

Pièces nécessaires au montage du profilé MICRO-ALU



Support de montage
(A)



Profilé (B)



Ruban à LED
(C)



Diffuseur
(D)



Embout (E)

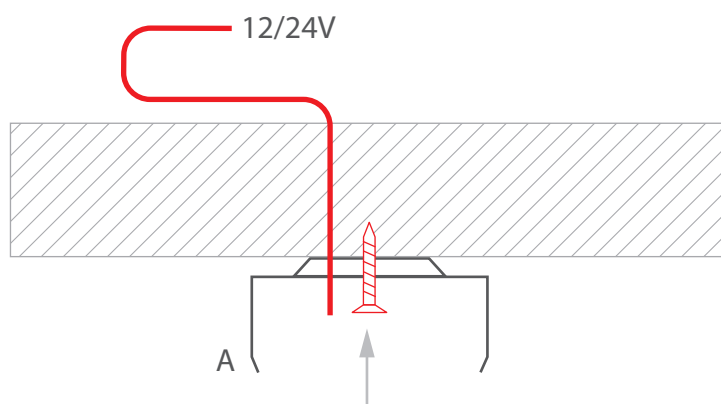
Outils nécessaires au montage :

- perceuse
- tournevis

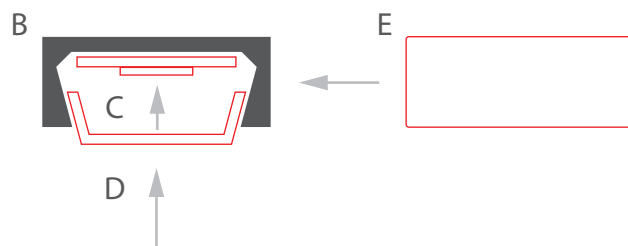
REMARQUE! Tous les bandeaux LED doivent être raccordés à une alimentation en 12 V ou 24 V.

IMPORTANT: Cette notice présente la procédure de montage la plus simple. D'autres procédures de montage et les accessoires qui leur sont associés sont présentés sur www.klusdesign.eu

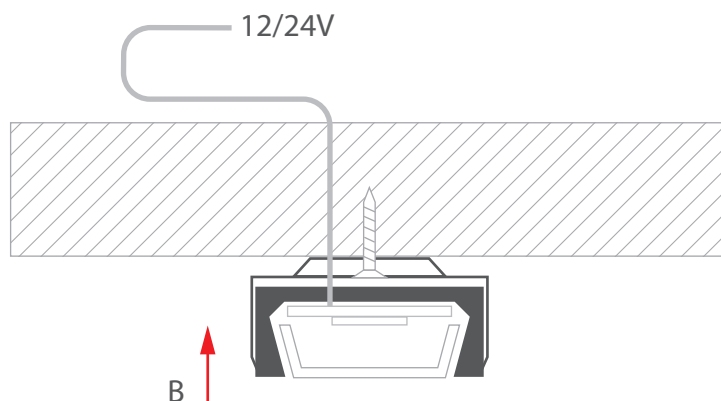
1. Faites passer le câble d'alimentation. Fixez le support de montage (A) à la surface avec des vis.

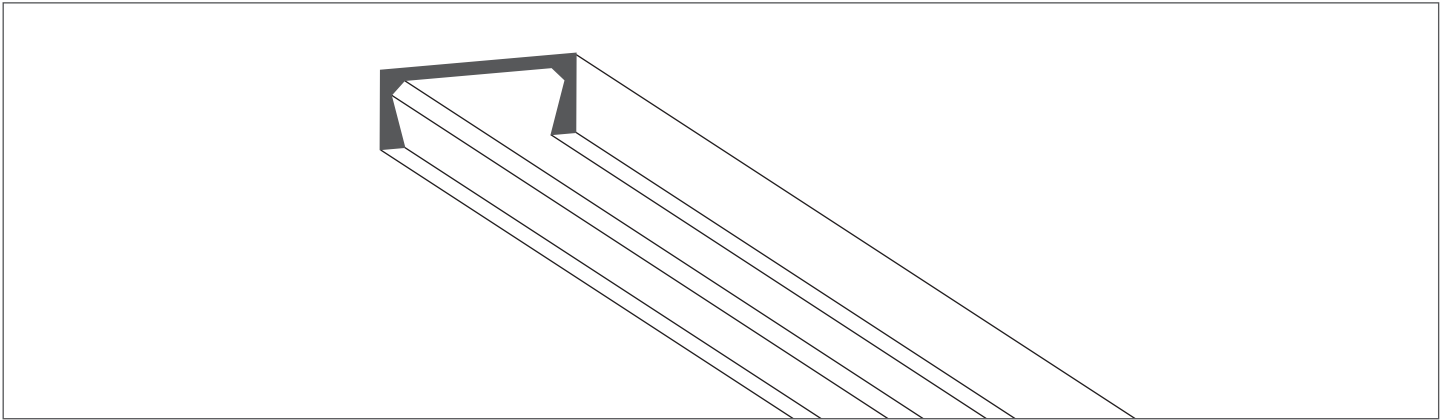


2. Installez le ruban à LED (C) dans le profilé (B), insérez le diffuseur (D) et les embouts (E).



3. Raccordez l'alimentation au ruban à LED et montez le profilé (B) dans le support de montage.





Parts needed to mount the MICRO-ALU profile



Mounting bracket (A)



Extrusion (B)



LED strip (C)



Cover (D)



End cap (E)

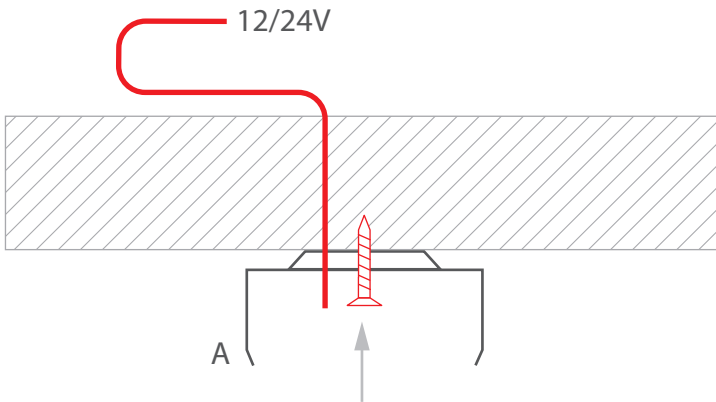
Tools needed for mounting:

- drill
- screwdriver

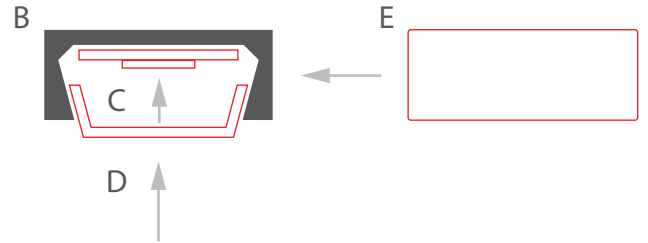
WARNING! All LED strips should be connected to a 12 V or 24 V power supply.

IMPORTANT: The mounting instructions present the basic form of assembly. More methods and related accessories can be found at www.KlusDesign.eu

1. Feed the power cable. Attach the mounting bracket (A) to the surface with screws.



2. Install the LED strip (C) in the extrusion (B), insert the cover (D) and the end caps (E).



3. Connect power to the LED strip and mount the extrusion (B) in the mounting bracket.

