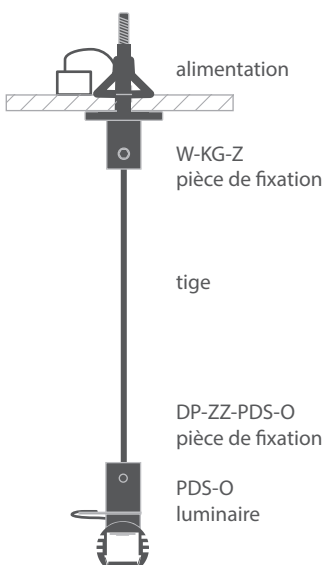
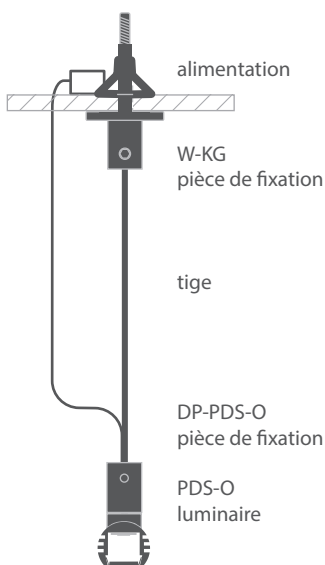


**Cette notice d'instructions reprend plusieurs méthodes de montage :**

**1) Tige - conductrice avec alimentation guidée, avec borne d'alimentation externe**



**2) Tige - non conductrice (avec fil de descente)**



**Outils nécessaires au montage :**

- perceuse
- pince
- clé Allen
- fer à souder

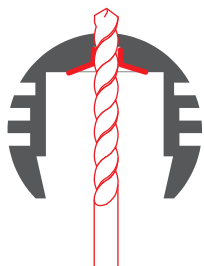
**REMARQUE!** Tous les bandeaux LED doivent être raccordés à une alimentation en 12 V ou 24 V.

**IMPORTANT:** Cette notice présente la procédure de montage la plus simple. D'autres procédures de montage et les accessoires qui leur sont associés sont présentés sur [www.klusdesign.eu](http://www.klusdesign.eu)

\*Si vous commandez et recevez des luminaires complètement assemblés, passez à l'étape 4

**1.** Percez un trou de 5 mm de diamètre dans le profilé choisi. Prévoyez 4 trous pour monter les pièces de fixation et faire passer les câbles d'alimentation. Chanfreinez les 2 trous pour les pièces de fixation afin de pouvoir y loger la tête

vue en coupe

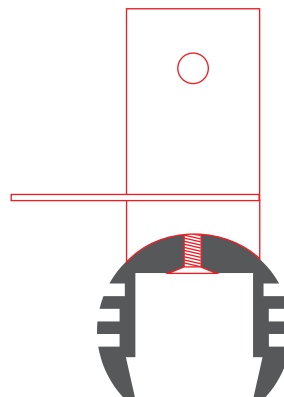


Fi 5 mm

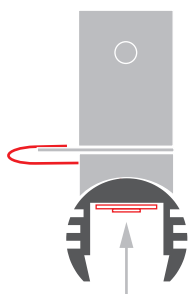
vue de dessous



**2.** Montez les pièces de fixation sur le profilé. La notice pour la pièce de fixation DP-ZZ-PDS-O peut être téléchargée sur [www.klusdesign.eu](http://www.klusdesign.eu).

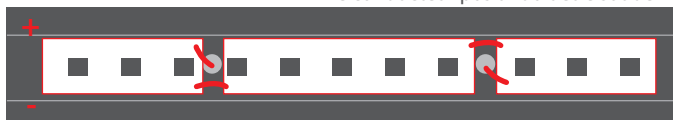


**3.** Montez le ruban à LED dans le profilé et faites passer les câbles à travers les petits trous prépercés. Puis dirigez-les vers les connecteurs des pièces de fixation DP-ZZ-PDS-O. Chaque trou doit laisser passer un câble avec un conducteur d'alimentation, le ruban à LED doit être coupé avant l'installation pour que les fils puissent être facilement dirigés vers les trous.



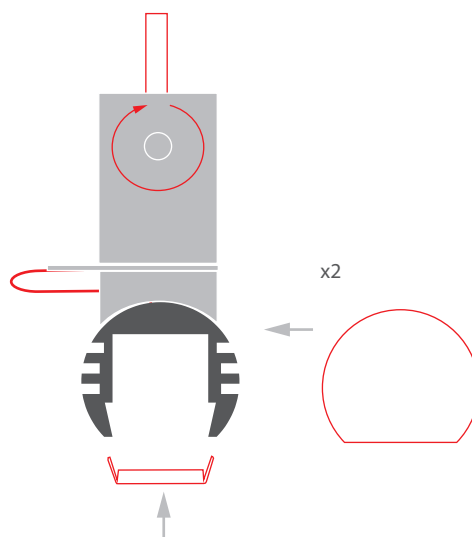
vue de dessous

Le conducteur positif doit être soudé



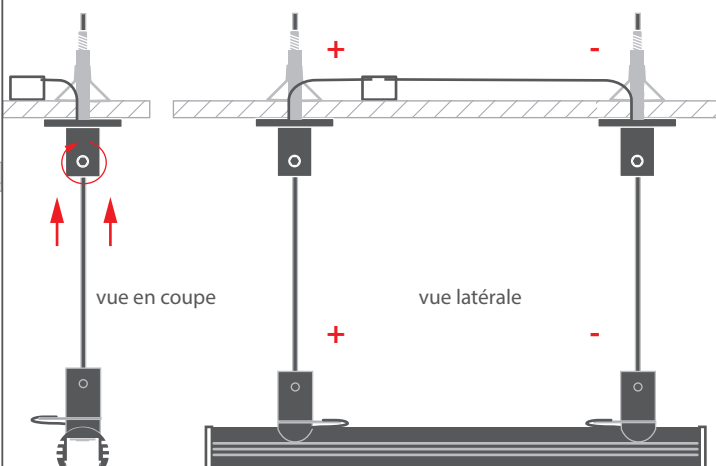
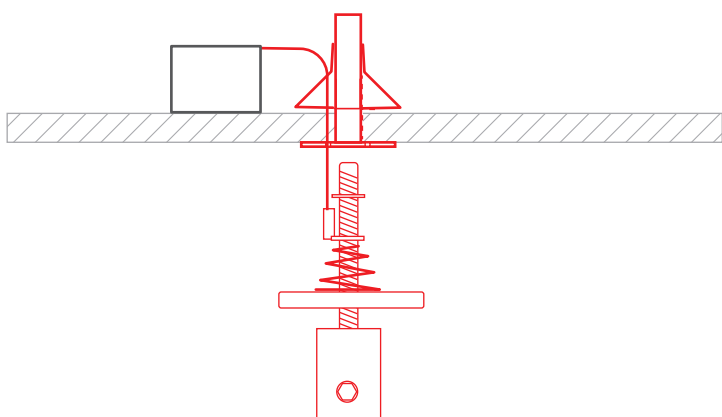
Le conducteur négatif doit être soudé

**4.** Installez la tige, le diffuseur et les deux embouts.



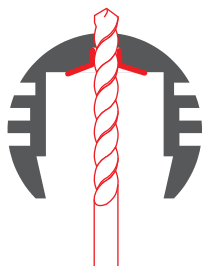
**5.** Installez les pièces de fixation de plafond W-KG-Z. La notice d'installation des pièces de fixation peut être téléchargée sur [www.klusdesign.eu](http://www.klusdesign.eu). Raccordez les câbles, un pour chaque conducteur d'alimentation, aux pièces de fixation. Les câbles doivent traverser le trou prépercé juste en dessous du cache de la pièce de fixation.

**6.** Montez le luminaire muni des tiges dans les pièces de fixation de plafond. Vérifiez bien que les conducteurs d'alimentation raccordés aux tiges correspondent à ceux raccordés aux pièces de fixation.



**1.** Percez un trou de 5 mm de diamètre dans le profilé choisi. Prévoyez 3 trous pour monter les pièces de fixation et faire passer les câbles d'alimentation. Chanfreinez les 2 trous pour les pièces de fixation afin de pouvoir y loger la tête de vis en plastique.

vue en coupe



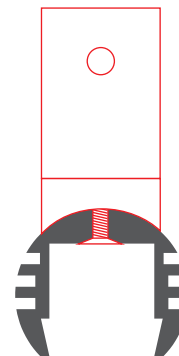
Fi 5 mm

vue de dessous



**2.** Montez les pièces de fixation sur le profilé. La notice pour la pièce de fixation DP-PDS-O peut être téléchargée sur [www.klusdesign.eu](http://www.klusdesign.eu).

vue en coupe

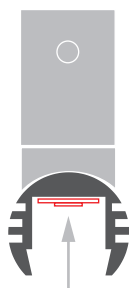


vue de dessous

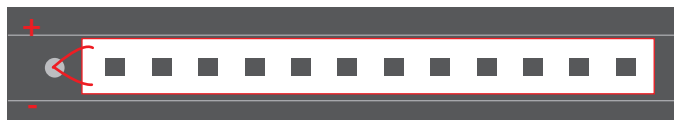


**3.** Montez le ruban à LED dans le profilé et faites passer le câble à travers un trou prépercé.

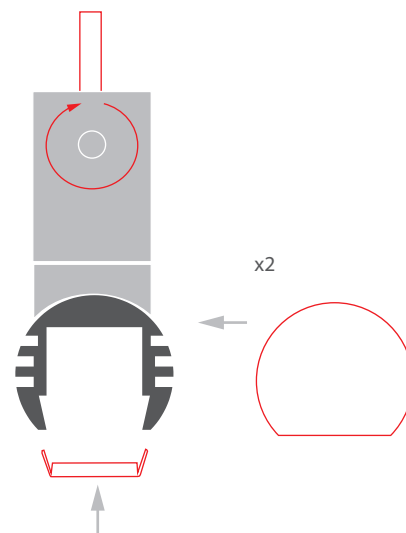
vue en coupe



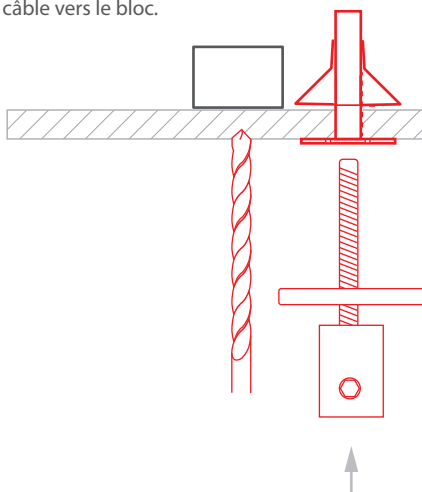
vue de dessous



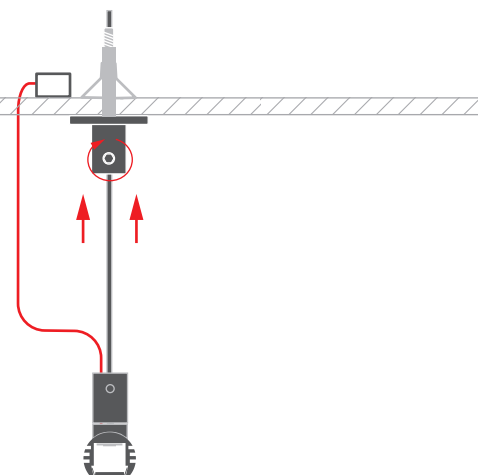
**4.** Installez la tige, le diffuseur et les deux embouts

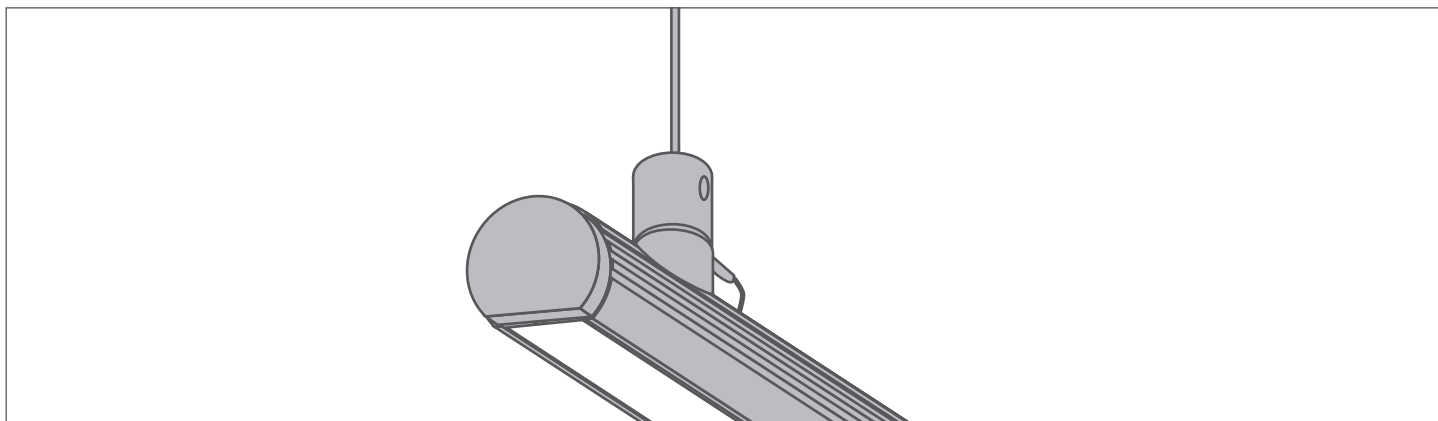


**5.** Installez les pièces de fixation de plafond W-KG. La notice d'installation des pièces de fixation peut être téléchargée sur [www.klusdesign.eu](http://www.klusdesign.eu). Placez le bloc d'alimentation à côté de la pièce de fixation et percez le plafond pour diriger le câble vers le bloc.



**6.** Montez le luminaire muni des tiges dans les pièces de fixation de plafond. Raccordez le câble au bloc d'alimentation, en le faisant passer par un trou préalablement percé dans le plafond.

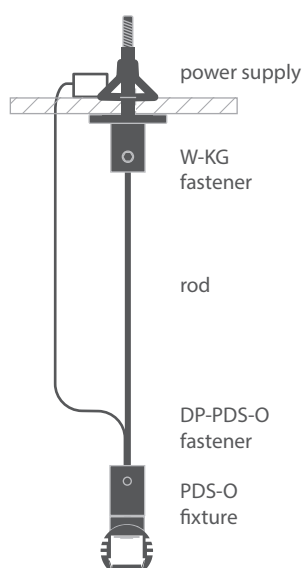
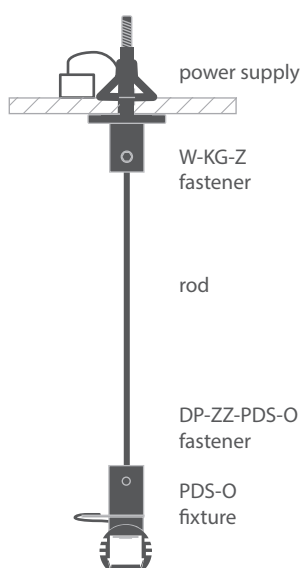




**Instruction includes methods of montage:**

1) Rod - conductive driven power supply, with an external power connector

2) Rod - non-conductive (drop lead)



**Tools needed for mounting:**

- drill
- pliers
- allen wrench
- soldering iron

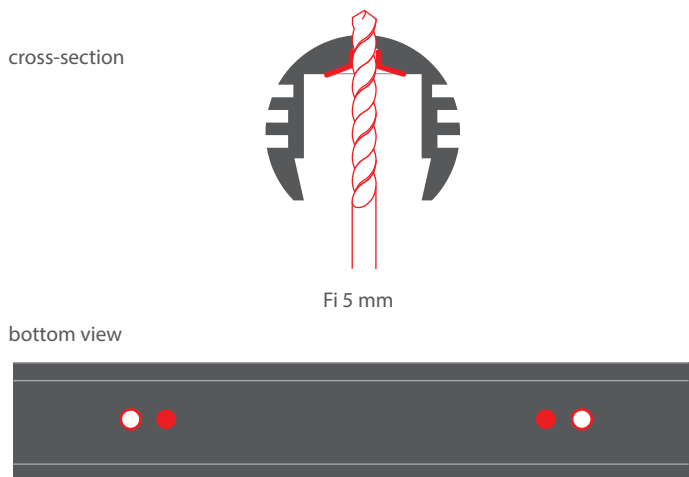
**NOTE!** All LED strips must be connected to a 12 V or 24 V power supply.

**IMPORTANT:** The manual presents the simplest mounting procedure.  
More mounting procedures and related accessories can be found at [klusdesign.eu](http://klusdesign.eu)

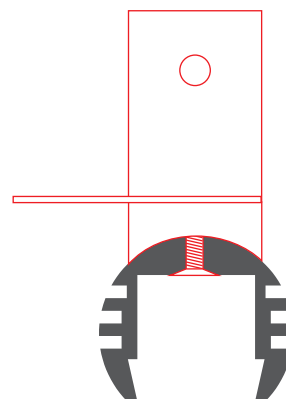
**PDS-O - suspended fixture mounting instructions**  
**1. Rod - conductive driven power supply**

\*If fully built fixtures are ordered and received please skip to #4

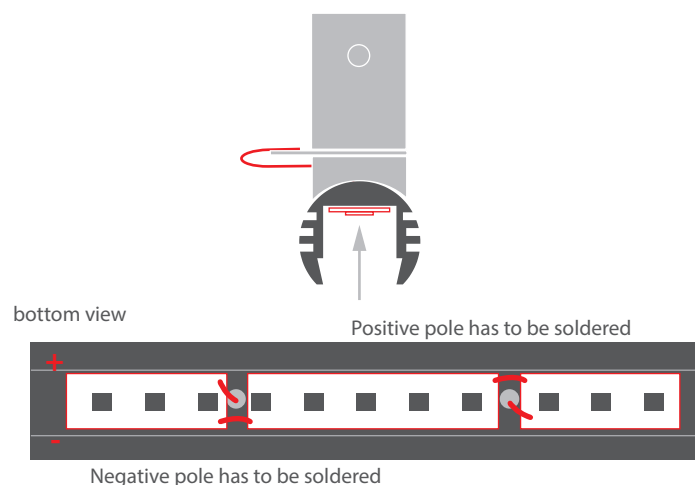
**1.** Drill a holes with a diameter of 5 mm in the selected extrusion. 4 holes are needed to mount the fasteners and lead powering cables. Bevel the 2 holes for the fasteners so that the plastic screw head fits in.



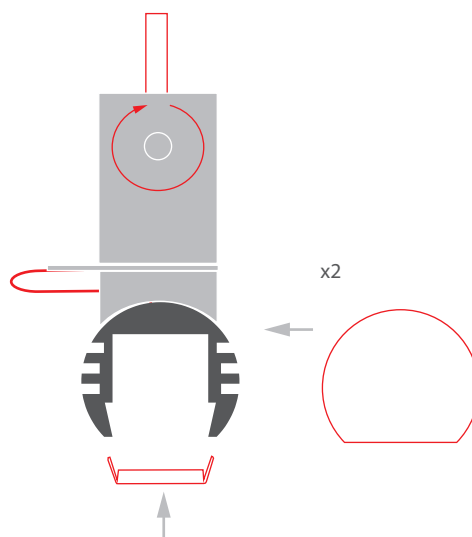
**2.** Mount the fasteners to the extrusion. Manual for the DP-ZZ-PDS-O fastener can be downloaded from [www.klusdesign.eu](http://www.klusdesign.eu).



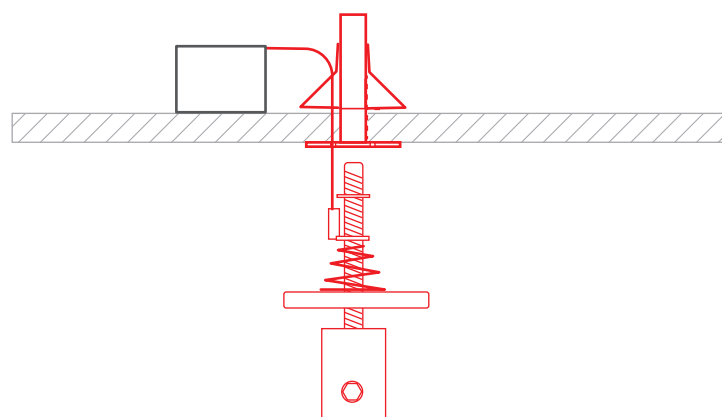
**3.** Mount the LED strip in the extrusion and lead the cables through pre-drilled smaller holes. Then lead them to the connector of the DP-ZZ-PDS-O fasteners. Each hole should lead a cable with one power pole, LED strip has to be cut before installation, so the wires can be easily routed to the holes.



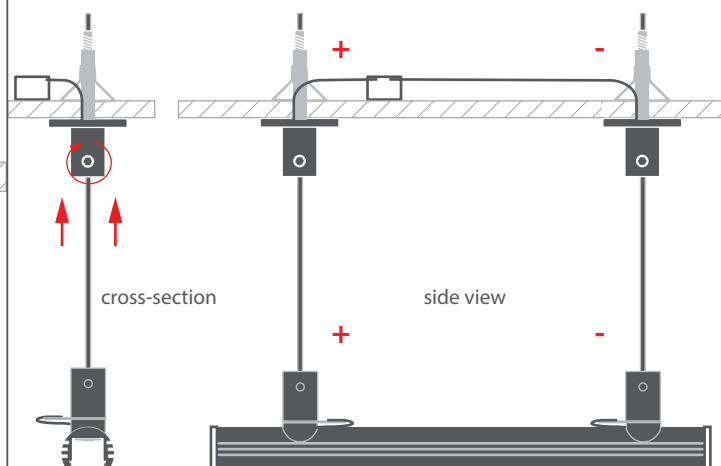
**4.** Install the rod, cover and both end caps.



**5.** Install the W-KG-Z ceiling fasteners. The fastener installation manual can be downloaded at [www.klusdesign.eu](http://www.klusdesign.eu). Connect the cables, each for the single power pole to the fasteners. The cables should go through a pre-drilled hole just under the masking cover of the fastener.



**6.** Mount the fixture with rods into the ceiling fasteners. Mind that the power poles connected to the rods should match the ones connected to the fasteners.

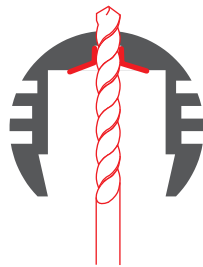


**PDS-O - suspended fixture mounting instructions**

**2. Rod - non-conductive (requires drop lead)**

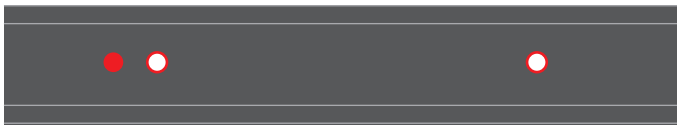
\*If fully built fixtures are ordered and received please skip to #4

**1.** Drill a holes with a diameter of 5 mm in the selected extrusion. 3 holes are needed to mount the fasteners and lead powering cable. Bevel the 2 holes for the fasteners so that the plastic screw head fits in.



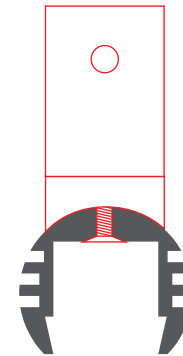
Fi 5 mm

bottom view



**2.** Mount the fasteners to the extrusion. Manual for the DP-PDS-O fastener can be downloaded from [www.klusdesign.eu](http://www.klusdesign.eu).

cross-section

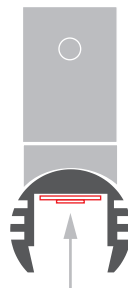


top view

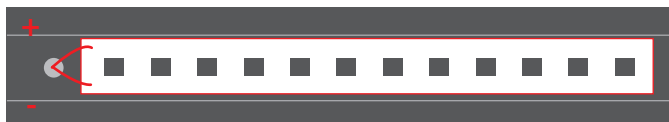


**3.** Mount the LED strip in the extrusion and lead the cable through a pre-drilled hole.

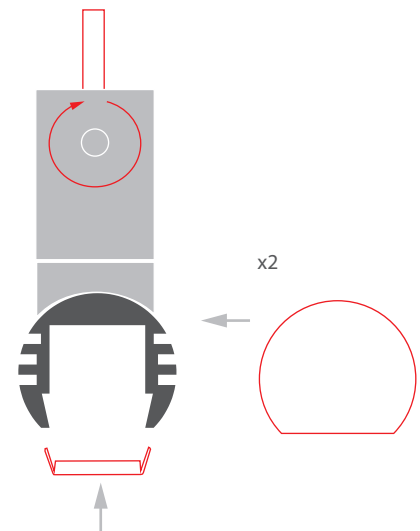
cross-section



bottom view



**4.** Install the rod, cover and both end caps.



**5.** Install the W-KG ceiling fasteners. The fastener installation manual can be downloaded at [www.klusdesign.eu](http://www.klusdesign.eu). Place the power supplier next to the fastener and drill the ceiling to lead the cable to it.

**6.** Mount the fixture with rods into the ceiling fasteners. Connect the cable to the power supplier, leading it through a pre-drilled hole in the ceiling.

