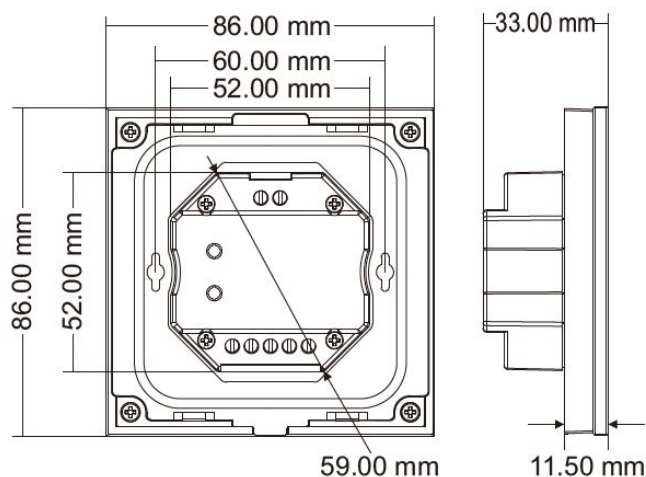




LC1102 BLANC

Commande murale RF monochrome



Caractéristiques techniques

LARGEUR	86,0mm
LONGUEUR	8,6 cm
HAUTEUR	3,3 cm
POIDS	234.0g
PORTÉE DU SIGNAL	30m en champ libre
TENSION D'ALIMENTATION	100-240Vac
CONDITIONNEMENT	1



Références

NOM COMMERCIAL RÉF. CONSTRUCTEUR	COULEUR DU PRODUIT
LC1102BLANC ENG0400601000005	Blanc