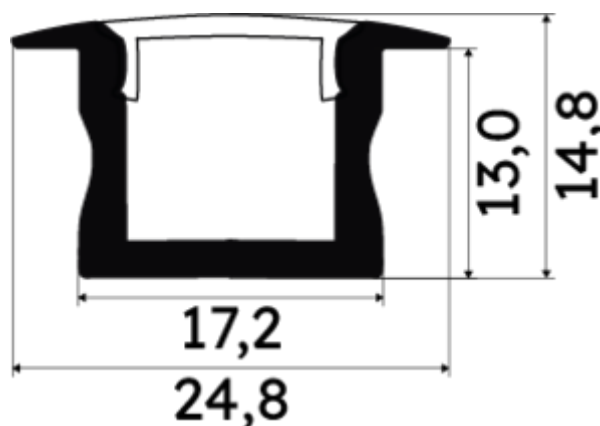




## PR1002N-NOIR



## Caractéristiques techniques

LARGEUR	24,8mm
LARGEUR INTÉRIEURE	11,2mm
HAUTEUR	1,48 cm
MATIÈRE	Aluminium
POIDS	231g/m
ACCESSOIRE INCLUS	Diffuseur noir
CONDITIONNEMENT	1



## Références

NOM COMMERCIAL RÉF. CONSTRUCTEUR	LONGUEUR	TYPE DE CAPOT	COULEUR DU PRODUIT
<b>PR1002N-NOIR</b> ENG0300000000230	200,0 cm	Noir	Noir
<b>PR1002N-NOIR-3M</b> ENG1200000000126	300,0 cm	Noir	Noir
<b>PR1002N-NOIR-SP</b> ENG0310000000196	1,0 cm	Noir	Noir

## Accessoires associés non inclus

NOM COMMERCIAL RÉF. CONSTRUCTEUR	DESCRIPTION	COULEUR	MATIERE	ILLUSTRATION
<b>PR1002-2</b> ENG0309902000002	PR1002 CLIPS DE FIXATION EN MATIERE METALLIQUE DE COLORIS GRIS VENDU PAR LOT DE DEUX UNITES	Gris	Métal	
<b>PR1002-1NOIR</b> ENG0309901000231	PR1002 BOUCHON DE FINITION EN MATIERE PLASTIQUE DE COLORIS NOIR VENDU PAR LOT DE DEUX UNITES	Noir	Plastique	