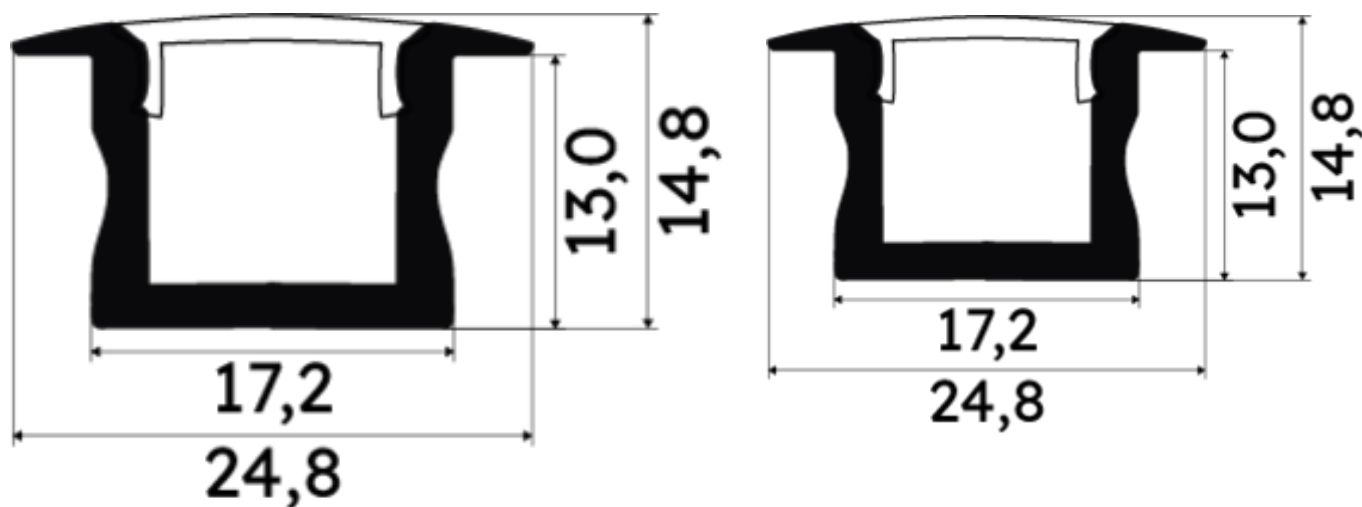




PR1002T-GRIS



Caractéristiques techniques

LARGEUR	24,8mm
LARGEUR INTÉRIEURE	11,2mm
HAUTEUR	1,48 cm
MATIÈRE	Aluminium
POIDS	231g/m
ACCESSOIRE INCLUS	Diffuseur Transparent
CONDITIONNEMENT	1



Références

NOM COMMERCIAL RÉF. CONSTRUCTEUR	LONGUEUR	TYPE DE CAPOT	COULEUR DU PRODUIT
PR1002T-GRIS ENG0300000000236	200,0 cm	Transparent	Gris
PR1002T-GRIS-3M ENG1200000000131	300,0 cm	Transparent	Gris
PR1002T-GRIS-SP ENG0310000000202	1,0 cm	Transparent	Gris

Accessoires associés non inclus

NOM COMMERCIAL RÉF. CONSTRUCTEUR	DESCRIPTION	COULEUR	MATIERE	ILLUSTRATION
PR1002-2 ENG0309902000002	PR1002 CLIPS DE FIXATION EN MATIERE METALLIQUE DE COLORIS GRIS VENDU PAR LOT DE DEUX UNITES	Gris	Métal	
PR1002-1 ENG0309901000002	PR1002 BOUCHON DE FINITION EN MATIERE PLASTIQUE DE COLORIS GRIS VENDU PAR LOT DE DEUX UNITES	Gris	Plastique	