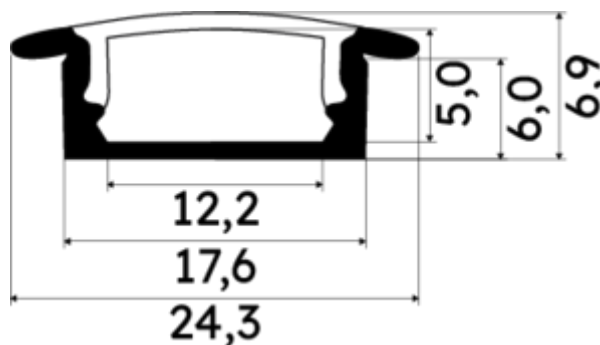
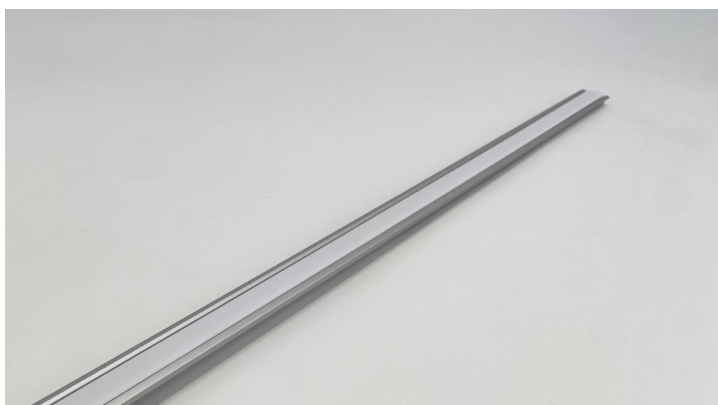




## PR1006B-GRIS



## Caractéristiques techniques



|                    |                 |
|--------------------|-----------------|
| LARGEUR            | 24,8mm          |
| LARGEUR INTÉRIEURE | 11,2mm          |
| HAUTEUR            | 1,48 cm         |
| MATIÈRE            | Aluminium       |
| POIDS              | 147g/m          |
| ACCESSOIRE INCLUS  | Diffuseur Blanc |
| CONDITIONNEMENT    | 1               |



## Références

| NOM COMMERCIAL<br>RÉF. CONSTRUCTEUR        | LONGUEUR | TYPE DE CAPOT | COULEUR DU<br>PRODUIT |
|--|----------|---------------|-----------------------|
| <b>PR1006B-GRIS</b><br>ENG0300000000253    | 200,0 cm | Opaque        | Gris                  |
| <b>PR1006B-GRIS-3M</b><br>ENG1200000000147 | 300,0 cm | Opaque        | Gris                  |
| <b>PR1006B-GRIS-SP</b><br>ENG0310000000217 | 1,0 cm   | Opaque        | Gris                  |

## Accessoires associés non inclus

| NOM COMMERCIAL<br>RÉF. CONSTRUCTEUR | DESCRIPTION   | COULEUR | MATIERE       | ILLUSTRATION  |
|-------------------------------------|---|---------|---------------|---|
| <b>PR1006-2</b><br>ENG0309902000004 | PR1006 CLIPS DE FIXATION DE<br>FIXATION VENDU PAR LOT DE<br>DEUX UNITES COMPATIBLE<br>PR1005          | Gris    | Inox          |  |
| <b>PR1006-1</b><br>ENG0309901000005 | PR1006 BOUCHON DE FINITION<br>EN MATIERE PLASTIQUE DE<br>COLORIS GRIS VENDU PAR<br>LOT DE DEUX UNITES | Gris    | Polycarbonate |  |