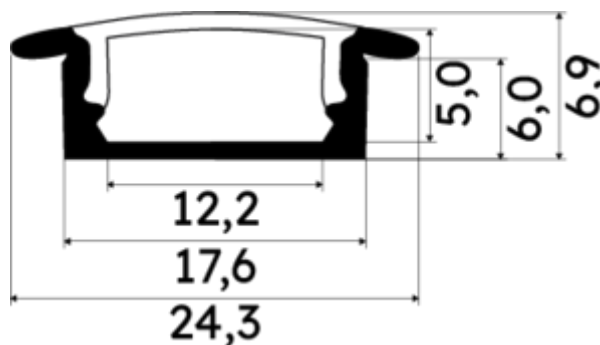




## PR1006O-GRIS



## Caractéristiques techniques

LARGEUR	24,3mm
LARGEUR INTÉRIEURE	12,2mm
HAUTEUR	0,69 cm
MATIÈRE	Aluminium
POIDS	147g/m
ACCESSOIRE INCLUS	Diffuseur Opal
CONDITIONNEMENT	1



## Références

NOM COMMERCIAL RÉF. CONSTRUCTEUR	LONGUEUR	TYPE DE CAPOT	COULEUR DU PRODUIT
<b>PR1006O-GRIS</b> ENG0300000000259	200,0 cm	Opale	Gris
<b>PR1006O-GRIS-3M</b> ENG1200000000154	300,0 cm	Opale	Gris
<b>PR1006O-GRIS-SP</b> ENG0310000000223	1,0 cm	Opale	Gris

## Accessoires associés non inclus

NOM COMMERCIAL RÉF. CONSTRUCTEUR	DESCRIPTION	COULEUR	MATIERE	ILLUSTRATION
<b>PR1006-2</b> ENG0309902000004	PR1006 CLIPS DE FIXATION DE FIXATION VENDU PAR LOT DE DEUX UNITES COMPATIBLE PR1005	Gris	Inox	
<b>PR1006-1</b> ENG0309901000005	PR1006 BOUCHON DE FINITION EN MATIERE PLASTIQUE DE COLORIS GRIS VENDU PAR LOT DE DEUX UNITES	Gris	Polycarbonate	