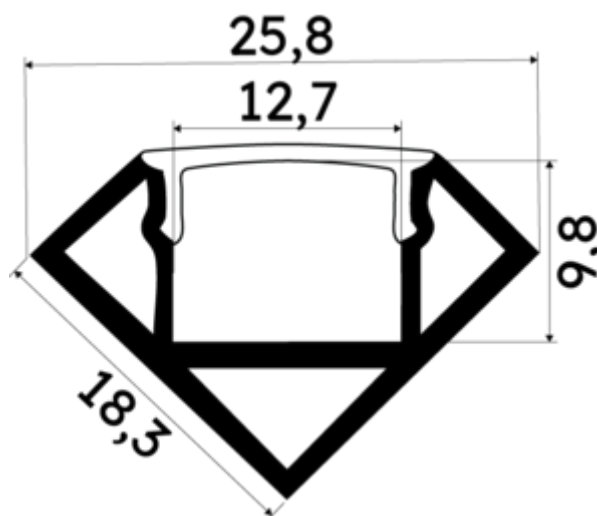
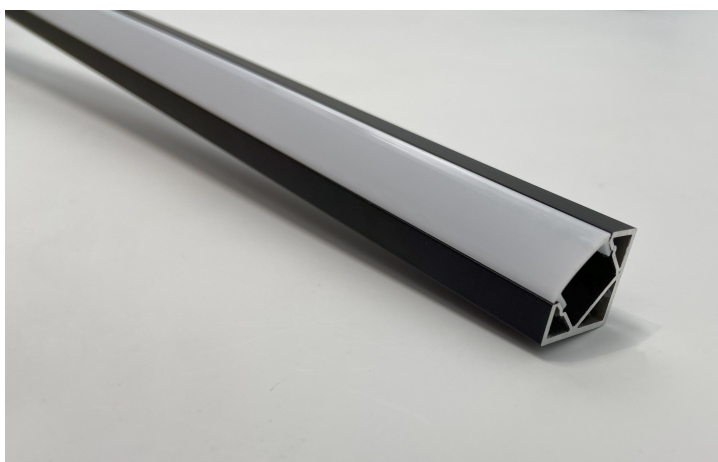




## PR1012B-NOIR



## Caractéristiques techniques


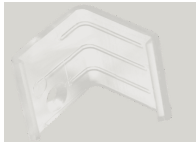
LARGEUR	18,3mm
LARGEUR INTÉRIEURE	12,7mm
HAUTEUR	1,83 cm
MATIÈRE	Aluminium
POIDS	213g/m, 240g/m
ACCESSOIRE INCLUS	Diffuseur
CONDITIONNEMENT	1



## Références

NOM COMMERCIAL RÉF. CONSTRUCTEUR	LONGUEUR	TYPE DE CAPOT	COULEUR DU PRODUIT
<b>PR1012B-NOIR</b> ENG0300000000267	200,0 cm	Opaque	Noir
<b>PR1012B-NOIR-3M</b> ENG1200000000162	300,0 cm	Opaque	Noir
<b>PR1012B-NOIR-SP</b> ENG0310000000231	1,0 cm	Opaque	Noir

## Accessoires associés non inclus

NOM COMMERCIAL RÉF. CONSTRUCTEUR	DESCRIPTION	COULEUR	MATIERE	ILLUSTRATION
<b>PR1012-3</b> ENG0309906000123	PR1012 CLIPS DE FIXATION EN EQUERRE DE MATIERE PLASTIQUE ET DE COLORIS TRANSPARENT VENDU A L'UNITE	Noir		
<b>PR1012-2</b> ENG0309902000006	PR1012 CLIPS DE FIXATION DE FIXATION EN MATIERE PLASTIQUE DE COLORIS TRANSPARENT VENDU PAR LOT DE DEUX UNITES	Transparent	Polycarbonate	
<b>PR1012-1NOIR</b> ENG0309901000236	PR1012 BOUCHON DE FINITION EN MATIERE PLASTIQUE DE COLORIS NOIR VENDU PAR LOT DE DEUX UNITES	Noir	Polycarbonate	