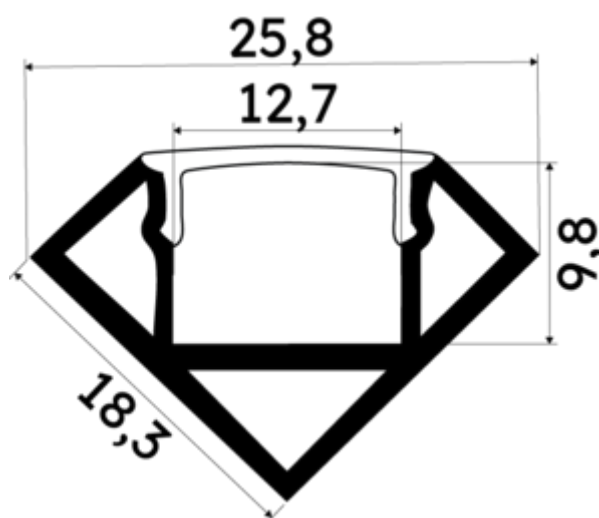




PR10120-GRIS



Caractéristiques techniques


LARGEUR	18,3mm
LARGEUR INTÉRIEURE	12,7mm
HAUTEUR	1,83 cm
MATIÈRE	Aluminium
POIDS	213g/m, 240g/m
ACCESSOIRE INCLUS	Diffuseur
CONDITIONNEMENT	1



Références

NOM COMMERCIAL RÉF. CONSTRUCTEUR	LONGUEUR	TYPE DE CAPOT	COULEUR DU PRODUIT
PR1012O-GRIS ENG0300000000271	200,0 cm	Opale	Gris
PR1012O-GRIS-3M ENG1200000000165	300,0 cm	Opale	Gris
PR1012O-GRIS-SP ENG0310000000235	1,0 cm	Opale	Gris

Accessoires associés non inclus

NOM COMMERCIAL RÉF. CONSTRUCTEUR	DESCRIPTION	COULEUR	MATIERE	ILLUSTRATION
PR1012-1 ENG0309901000007	PR1012 BOUCHON DE FINITION EN MATIERE PLASTIQUE DE COLORIS GRIS VENDU PAR LOT DE DEUX UNITES	Gris	Polycarbonate	
PR1012-2 ENG0309902000006	PR1012 CLIPS DE FIXATION DE FIXATION EN MATIERE PLASTIQUE DE COLORIS TRANSPARENT VENDU PAR LOT DE DEUX UNITES	Transparent	Polycarbonate	
PR1012-3 ENG0309906000123	PR1012 CLIPS DE FIXATION EN EQUERRE DE MATIERE PLASTIQUE ET DE COLORIS TRANSPARENTN VENDU A L'UNITE	Noir		