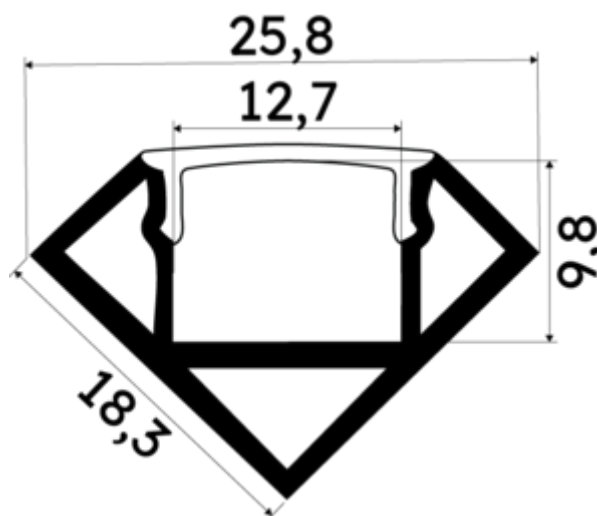
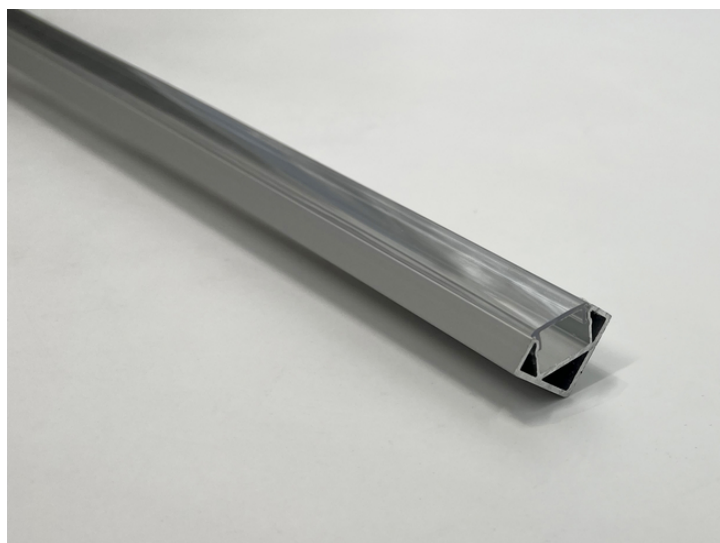




PR1012T-GRIS



Caractéristiques techniques


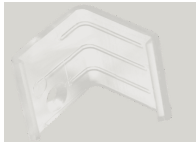
LARGEUR	18,3mm
LARGEUR INTÉRIEURE	12,7mm
HAUTEUR	1,83 cm
MATIÈRE	Aluminium
POIDS	213g/m, 240g/m
ACCESSOIRE INCLUS	Diffuseur
CONDITIONNEMENT	1



Références

NOM COMMERCIAL RÉF. CONSTRUCTEUR	LONGUEUR	TYPE DE CAPOT	COULEUR DU PRODUIT
PR1012T-GRIS ENG0300000000274	200,0 cm	Transparent	Gris
PR1012T-GRIS-3M ENG1200000000168	300,0 cm	Transparent	Gris
PR1012T-GRIS-SP ENG0310000000238	1,0 cm	Transparent	Gris

Accessoires associés non inclus

NOM COMMERCIAL RÉF. CONSTRUCTEUR	DESCRIPTION	COULEUR	MATIERE	ILLUSTRATION
PR1012-3 ENG0309906000123	PR1012 CLIPS DE FIXATION EN EQUERRE DE MATIERE PLASTIQUE ET DE COLORIS TRANSPARENT VENDU A L'UNITE	Noir		
PR1012-2 ENG0309902000006	PR1012 CLIPS DE FIXATION DE FIXATION EN MATIERE PLASTIQUE DE COLORIS TRANSPARENT VENDU PAR LOT DE DEUX UNITES	Transparent	Polycarbonate	
PR1012-1 ENG0309901000007	PR1012 BOUCHON DE FINITION EN MATIERE PLASTIQUE DE COLORIS GRIS VENDU PAR LOT DE DEUX UNITES	Gris	Polycarbonate	