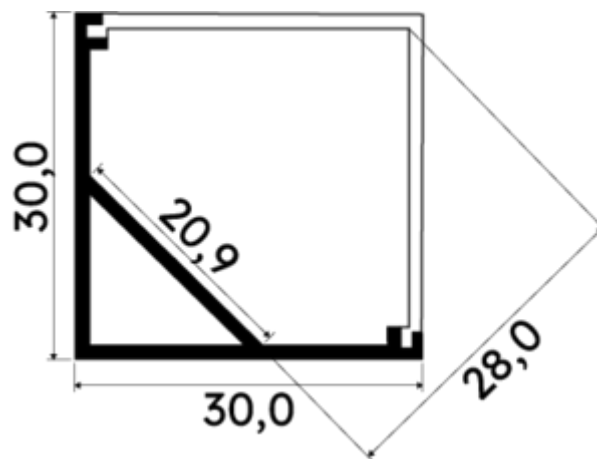




PR1024-GRIS

Profilé d'angle



Caractéristiques techniques

LARGEUR	30,0mm
LARGEUR INTÉRIEURE	20,88mm
HAUTEUR	3,0 cm
MATIÈRE	Aluminium
POIDS	g/m
ACCESSOIRE INCLUS	Diffuseur
CONDITIONNEMENT	1



Références

NOM COMMERCIAL RÉF. CONSTRUCTEUR	LONGUEUR	TYPE DE CAPOT	COULEUR DU PRODUIT
PR1024-GRIS ENG0300000000015	200,0 cm	Opale	Gris
PR1024-GRIS-SP ENG0310000000012	1,0 cm	Opale	Gris

Accessoires associés non inclus

NOM COMMERCIAL RÉF. CONSTRUCTEUR	DESCRIPTION	COULEUR	MATIERE	ILLUSTRATION
PR1024-2 ENG0309902000062	PR1024 CLIPS DE FIXATION EN MATIERE PLASTIQUE DE COLORIS TRANSPARENT VENDU PAR LOT DE DEUX UNITES POUR FIXER LE PROFILE	Transparent		
PR1024-1 ENG0309901000225	PR1024 BOUCHON DE FINITION EN MATIERE PLASTIQUE DE COLORIS GRIS VENDU PAR LOT DE DEUX UNITES	Gris		