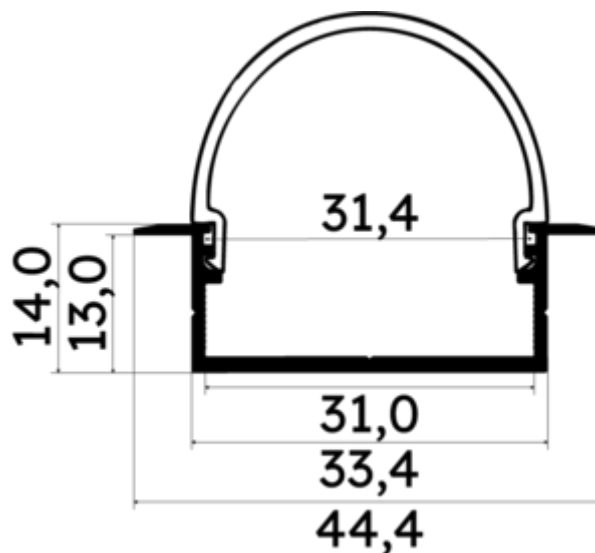




PR2030-06-D9-BLANC

Profilé à encastrer



Caractéristiques techniques




LARGEUR	44,4mm
LARGEUR INTÉRIEURE	31,0mm
HAUTEUR	3,8 cm
MATIÈRE	Aluminium
POIDS	g/m
ACCESSOIRE INCLUS	Diffuseur D9
CONDITIONNEMENT	1



Références

NOM COMMERCIAL RÉF. CONSTRUCTEUR	LONGUEUR	TYPE DE CAPOT	COULEUR DU PRODUIT
PR2030-06-D9-BLANC ENG030000000147	200,0 cm	Opale	Blanc
PR2030-06-D9-BLANC-SP ENG031000000136	1,0 cm	Opale	Blanc

Accessoires associés non inclus

NOM COMMERCIAL RÉF. CONSTRUCTEUR	DESCRIPTION	COULEUR	MATIERE	ILLUSTRATION
PR2030-D9-1 ENG0309901000131	PR2030 BOUCHON DE FINITION EN MATIERE PLASTIQUE TRANSPARENT POUR CAPOT D9 UNIQUEMENT VENDU PAR LOT DE DEUX UNITES	Opale	PMMA	
PR2030-2U94 ENG0309906000094	PR2030-2U94 CLIPS DE FIXATION RESSORT DE FIXATION DE COLORIS GRIS EN MATIERE METALLIQUE VENDU PAR LOT DE DEUX UNITES	Gris	Aluminium, Inc	
PR2030-2U92 ENG0309906000093	PR2030-2U92 CLIPS DE FIXATION DE COLORIS GRIS EN MATIERE INOX VENDU PAR LOT DE DEUX UNITES	Gris	Inox	
PR2030-06-1-BLANC ENG0309901000122	PR2030-06 BOUCHON DE FINITION EN MATIERE PLASTIQUE DE COLORIS BLANC VENDU PAR LOT DE DEUX UNITES	Blanc	ABS	